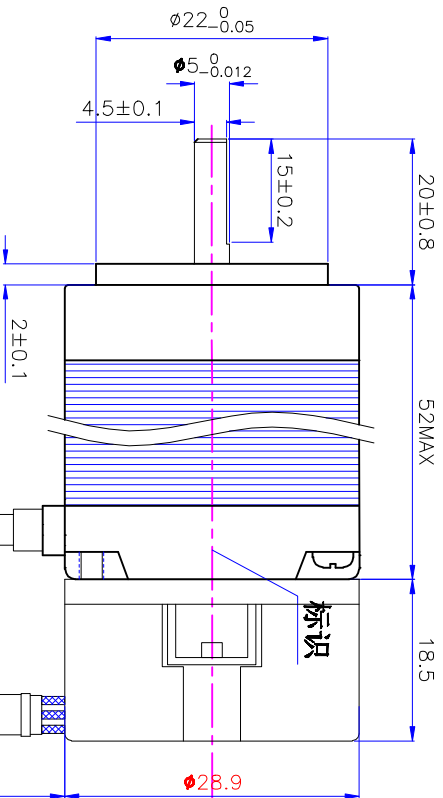
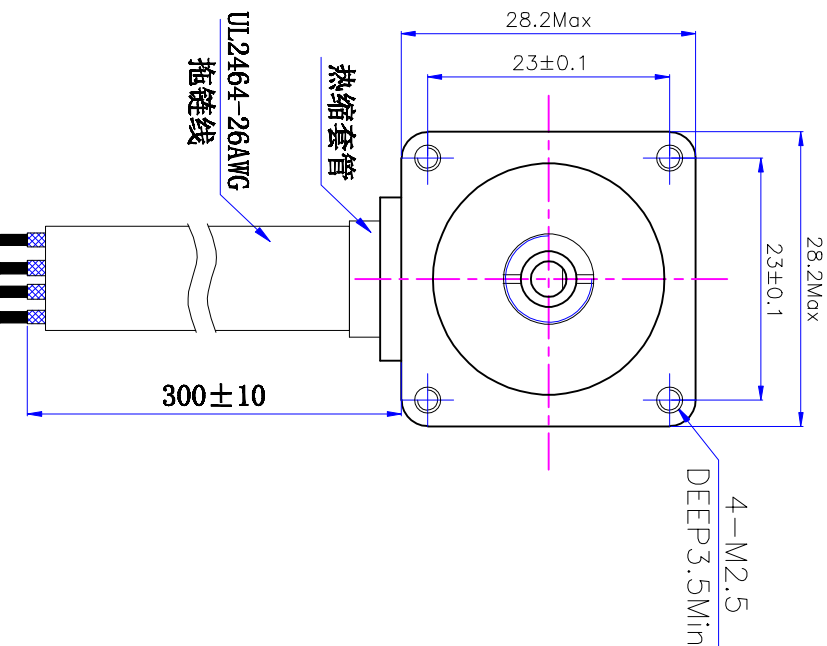
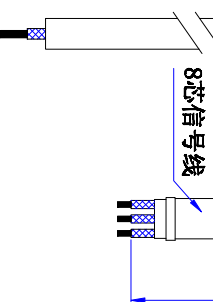


符合RoHS指令要求  
CONFORM TO RoHS INSTRUCTIONS

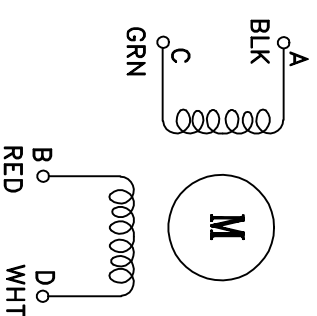


轴向0间隙



电气原理图

winding drawing



1000线编码器信号线功能定义:

电源正	电源负	A	A-	Z	Z-	NC	B	B-
红	黑	白	黄	棕	橙	空	绿	蓝

ACBD  
黑绿红白

特性 character 规格 specifications

1. 相数 Number of phase	2
2. 步距角 Step Angle	1.8°
3. 额定电压 Rated Voltage	DC 4.2V
4. 额定电流 Rated current	DC 1.5A
5. 保持转矩 Holding Torque	≥ 130mN·m
6. 相电阻 Winding resistance	2.8±10% ohm (20°C)
7. 相电感 Winding inductance	3±20% mH (1kHz)
8. 转向 (轴伸侧) Direction of rotation	A-AB-B-CW
9. 转动惯量 Rotor Inertia	35 g·cm <sup>2</sup>
10. 电机重量 Weight	0.28Kg
11. 绝缘等级 Insulation class	B Class

标记 KEY	修改内容 Description	日期 Date

UMot

视图  
View  
比例  
Inverse  
proportion

1:1

A1

重庆优摩特科技有限公司  
Chongqing Umot technology Co. Ltd.

型号  
Model  
28SS5201-20B-300

设计  
INSPECTED

审核  
CHECKED

批准  
APPROVED

日期  
Date

版本  
version

1

2

3

4

5

6