

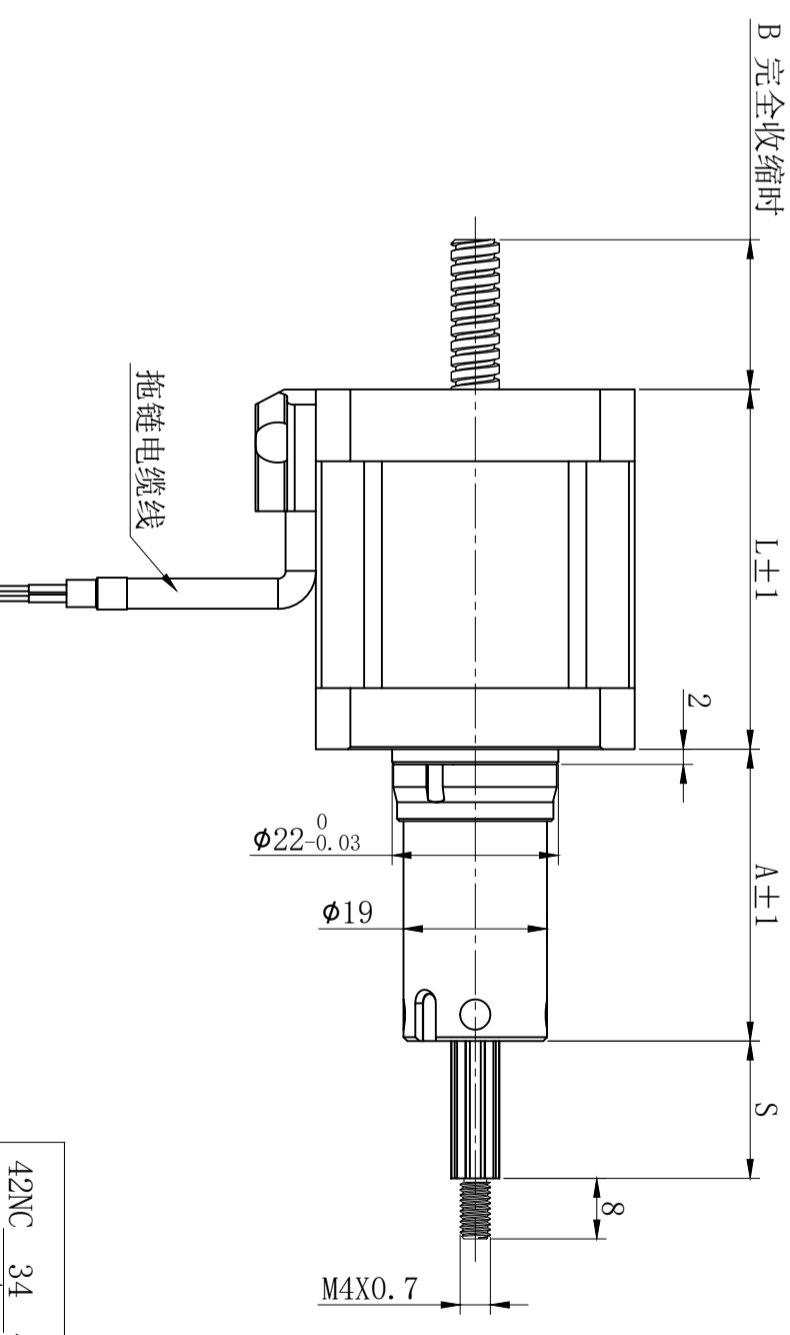
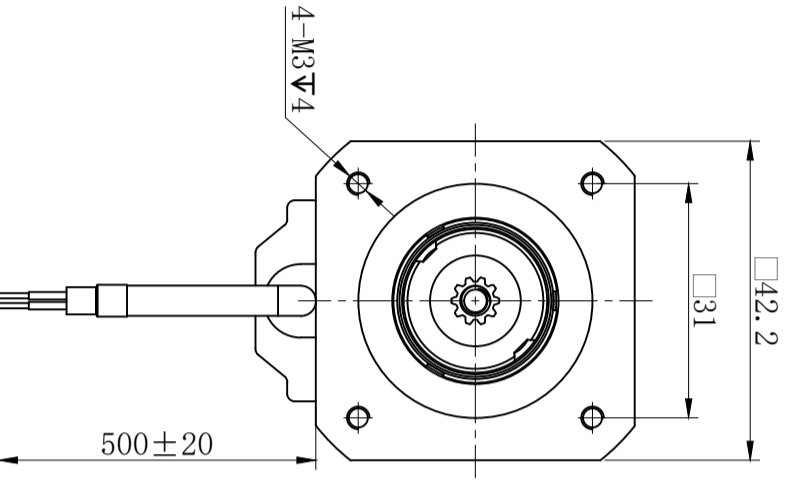
A	行程 S (mm) Stroke	尺寸 A (mm) Dimension A	尺寸 B (mm) Dimension B			客户选型 打√
			L=34	L=40	L=48	
	12.7	18.2	6.6	0.6	0	
	19.05	24.55	12.95	6.95	0	
	25.4	30.9	19.3	13.3	5.3	
	31.8	37.25	25.65	19.65	11.65	
	38.1	43.6	32	26	18	
	50.8	56.3	44.7	38.7	30.7	
	63.5	69	57.4	51.4	43.4	

42	电机类型	机身L (mm)	保持力矩 (N.m)	额定电流 (A)	电阻 (Ω)	额定电感 (mH)	额定电压 (V)	客户选型打√
		34mm	0.25	1.5A	1.7Ω	2.78mH	2.55V	
		40mm	0.4	1.5A	2.0Ω	4.6mH	3.0V	
		48mm	0.5	2.5A	0.7Ω	1.61mH	1.75V	

丝杆类型	直径 (mm)	丝杆直径 (inch)	导程 (mm)	导程 (inch)	步长 (mm)	螺母轴向间隙 (mm)	客户选型打√
英制丝杆	6.35	0.25	1.5875	0.0625	0.0079		
英制丝杆	6.35	0.25	3.175	0.1250	0.0159		0.02-0.03
英制丝杆	6.35	0.25	6.35	0.025	0.0318		



- 注意事项:
- 1、电机螺纹轴不得承受径向负载;
  - 2、电机螺纹轴不能夹装或者受到硬物挤压, 以免发生变形及损坏螺牙;
  - 3、使用期间有任何问题请与厂家联系, 请勿私自拆解电机;
  - 4、电机必须轻拿轻放, 拿取时请拿电机本体, 勿手拎引出线、螺纹轴;
  - 5、电机如需配油脂, 请与厂家联系。

F	电气原理图 winding drawing	励磁顺序 vs. 旋转方向 Exciting Sequence vs. Direction of Rotation	UNLESS OTHERWISE SPECIFIED, REMOVE ALL BURRS. BREAK SHARP EDGES 0.5mmMAX. 未注倒角最大0.5mm.	批准 Approved	工艺 Technology	审核 Checked	设计 Inspectide	名称 Names	签名 Signature	日期 Date	客户 Customer	物料编号 Item No	重庆优摩特科技有限公司 Chongqing Umot technology Co.Ltd.
	RED 红 RED-WHT 红白 GRN 绿 GRN-WHT 绿白												

型号示例:  
42NC 34 4 15 - 12.7 N 1.5875 -500  
机身高度 电流 行程 导程

