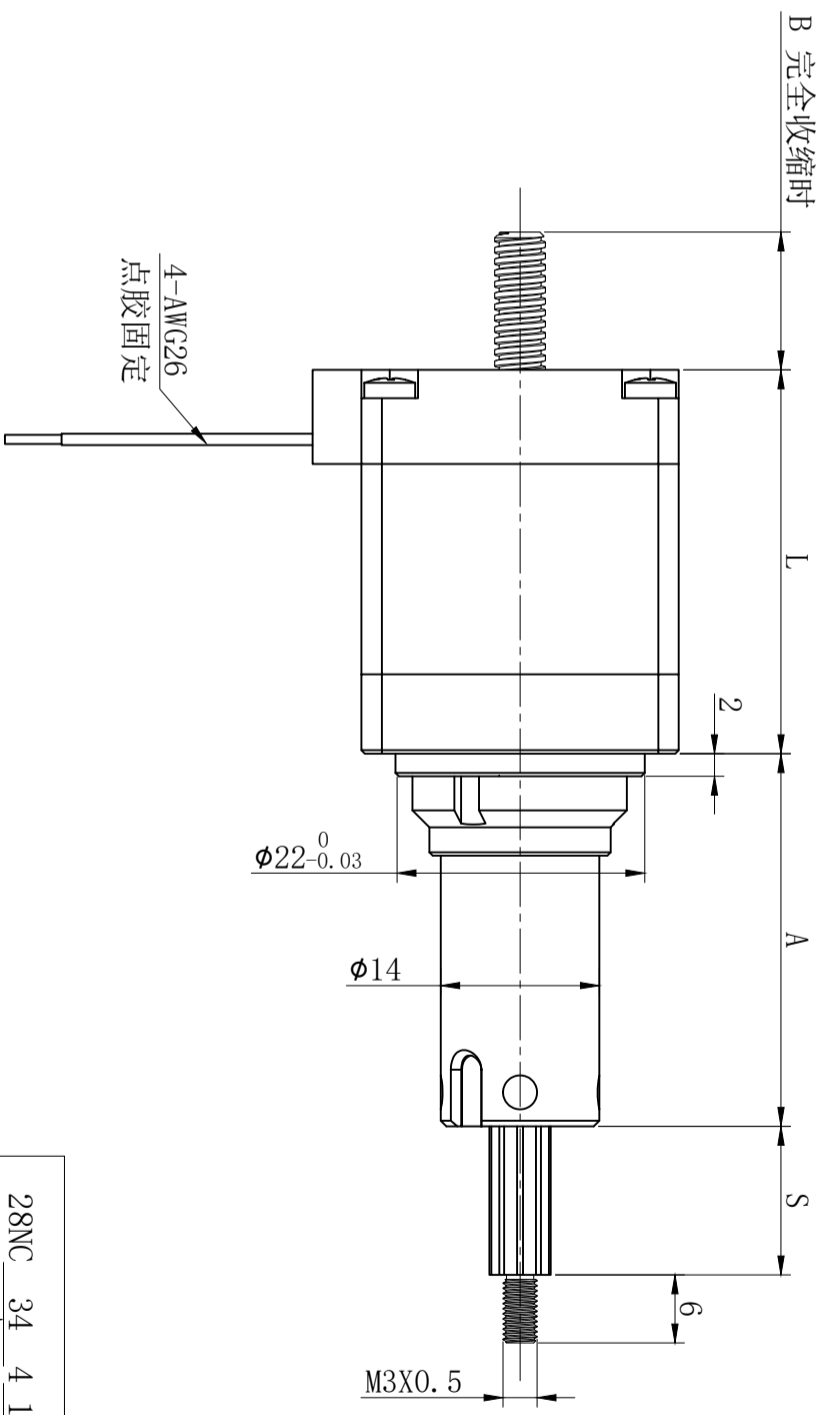
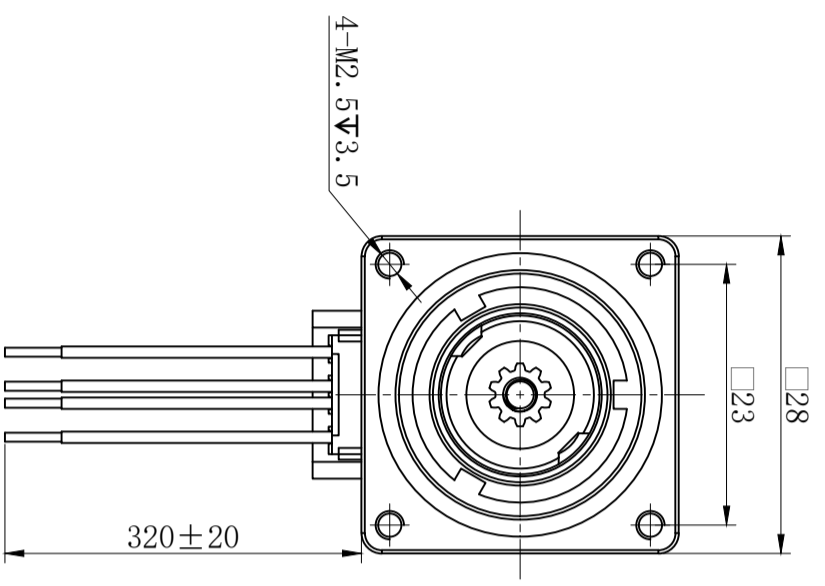
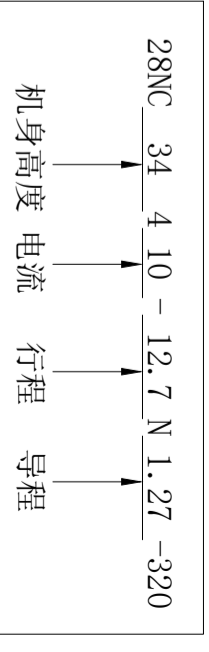


行程 S (mm) Stroke	尺寸 A (mm) Dimension A	尺寸 B (mm) Dimension B		客户选型打√
		L=34	L=45	
12.7	17.7	0	0	
19.05	24	5.7	0	
25.4	30.4	12.1	0.9	
31.8	36.7	18.4	7.25	
38.1	43.1	24.75	13.6	
50.8	55.8	37.45	26.3	
63.5	68.5	50.15	39	

电机类型	机身L (mm)	保持力矩 (N.m)	额定电流 (A)	电阻 (Ω)	额定电感 (mH)	额定电压 (V)	客户选型打√
丝杆类型	直径 (mm)	丝杆直径 (inch)	导程 (mm)	导程 (inch)	步长 (mm)	螺母轴向间隙 (mm)	客户选型打√
英制丝杆	4.77	0.188	4.76*1.27	0.05	0.00635		
英制丝杆	4.77	0.188	4.76*2.54	0.1	0.0127	0.02-0.03	
英制丝杆	4.77	0.188	4.76*5.08	0.2	0.0254		



型号示例:



- 注意事项:
- 1、电机螺纹轴不得承受径向负载;
 - 2、电机螺纹轴不能夹装或者受到硬物挤压, 以免发生变形及损坏螺牙;
 - 3、使用期间有任何问题请与厂家联系, 请勿私自拆解电机;
 - 4、电机必须轻拿轻放, 拿取时请拿电机本体, 勿手拎引出线、螺纹轴;
 - 5、电机如需配油脂, 请与厂家联系。

电气原理图
winding drawing

励磁顺序 vs. 旋转方向
Exciting Sequence vs. Direction of Rotation

STEP	A	B	C	D
1	+	+	-	-
2	-	+	+	-
3	-	-	+	+
4	+	-	-	+

从安装面看为顺时针方向
Clockwise view from mounting side

UNLESS OTHERWISE SPECIFIED, REMOVE ALL BURRS.
BREAK SHARP EDGES 0.5mmMAX.
未注倒角最大0.5mm.

DIMENSIONS ARE IN MILLIMETERS.
TOLERANCES AS BELOW:
尺寸单位为毫米 (mm). 未注公差按以下标准:

DECIMALS: X ±0.38
DECIMALS: X.X ±0.25
DECIMALS: X.XX ±0.13
DECIMALS: X.XXX ±0.013
ANGLES: X ±2°

批准 Approved	工艺 Technology	审核 Checked	设计 Inspectide	名称 Names	签名 Signature	日期 Date
单位 unit	mm	版本 rev	A0	客户 Customer		
页数 sheet	1/1	比例 scale	1:1	视图 view		



重庆优摩特科技有限公司
Chongqing Umot technology Co. Ltd.

物料编号 Item No	型号 Model	28固定轴电机选型图
-----------------	-------------	------------

28NC 4 - N -320