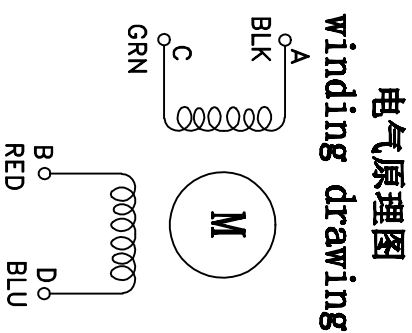
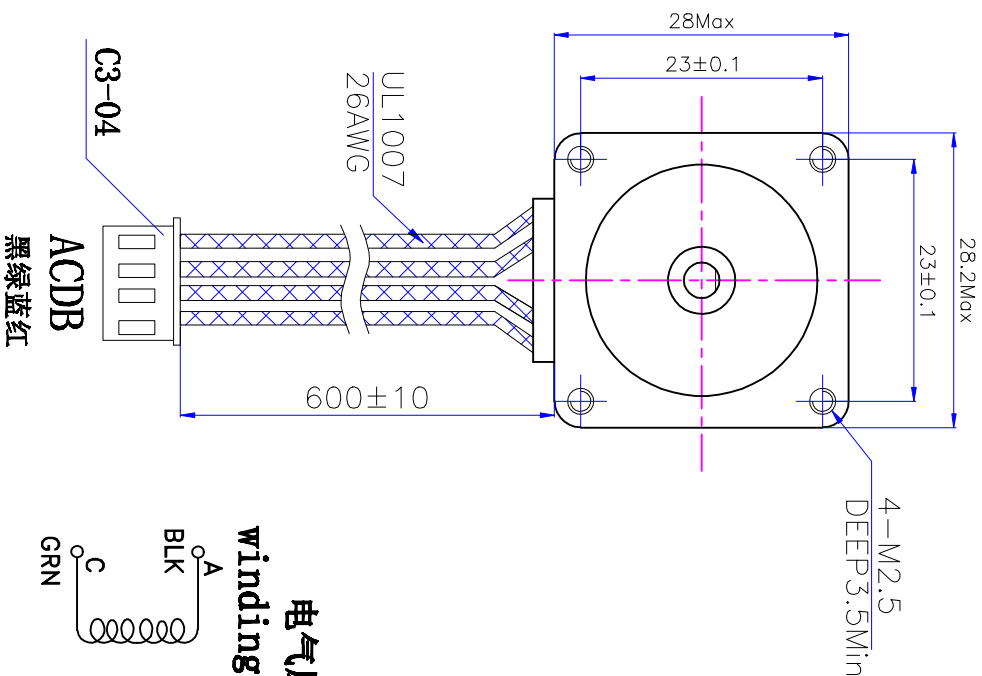
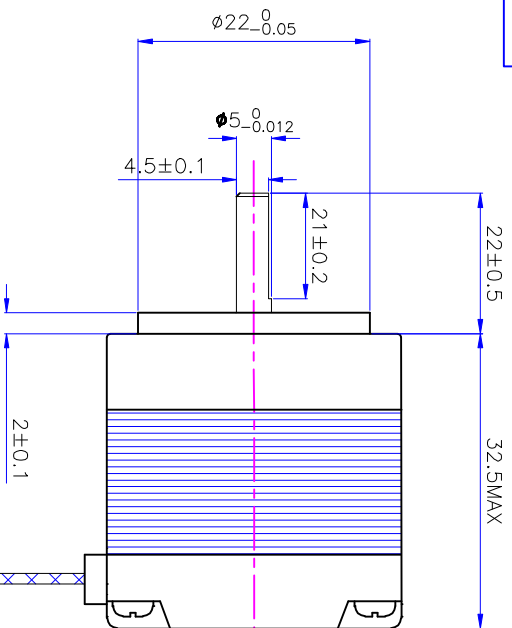


符合RoHS指令要求
CONFORM TO RoHS INSTRUCTIONS



特性 character 规格 specifications

1. 相数 Number of phase	2
2. 步距角 Step Angle	1.8°
3. 额定电压 Rated Voltage	DC 3.88V
4. 额定电流 Rated current	DC 0.67A
5. 保持转矩 Holding Torque	≥ 65mN.m
6. 相电阻 Winding resistance	5.8±10% ohm (20°C)
7. 相电感 Winding inductance	4.2±20% mH (1KHz)
8. 转向 (轴伸侧) Direction of rotation	A-AB-B-CW
9. 转动惯量 Rotor Inertia	15 g.cm ²
10. 电机重量 Weight	0.13Kg
11. 绝缘等级 Insulation class	B Class

标记 KEY	修改内容 Description	日期 Date	设计 INSPECTED	审核 CHECKED	批准 APPROVED	日期 Date	版本 version	型号 Model
							A0	28HS2401-22B-600

UMot

视图
View
比例
Inverse
proportion

1:1

重庆优摩特科技有限公司
Chongqing Umot technology Co. Ltd.