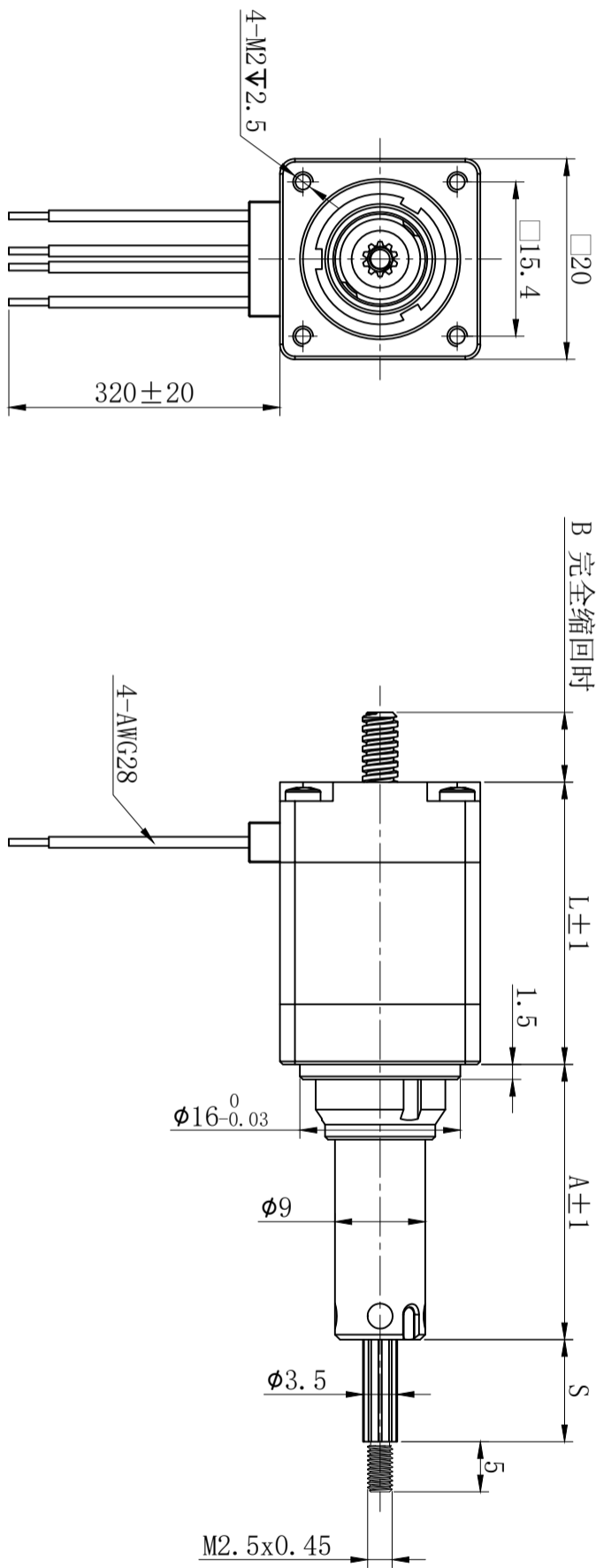
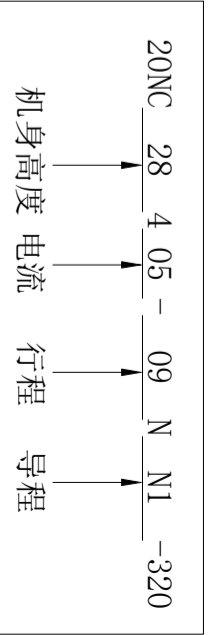


行程 S (mm) Stroke	尺寸 A (mm) Dimension A	尺寸 B (mm) Dimension B		客户选型打√
		L=28	L=38	
9	11.05	0	0	
12.7	14.75	3.4	0	
19.05	21.1	9.75	0	
25.4	27.45	15.3	5.3	
31.8	33.85	21.65	11.65	
38.1	40.15	28	18	
50.8	52.85	40.7	30.7	
63.5	65.33	53.5	43.4	

电机类型	机身L (mm)	保持力矩 (N.m)	额定电流 (A)	电阻 (Ω)	额定电感 (mH)	额定电压 (V)	客户选型打√
20	28	0.015	0.5A	4.9 Ω	1.5mH	2.45V	
	38	0.02	0.5A	11.2 Ω	4.18mH	5.56V	
丝杆类型	直径 (mm)	导程 (mm)	步长 (mm)	推力范围 (N)	螺母轴向间隙 (mm)	断电自锁力范围 (N)	客户选型打√
S系列英制丝杆	3.5	1	0.005	36-14	0.03-0.05	15N	
S系列英制丝杆	3.5	2	0.01	25-8		4-8N	
S系列英制丝杆	3.5	4	0.02	15-4		1-2N	



型号示例:



20NC 4 - N -320

- 注意事项:
- 1、电机螺纹轴不得承受径向负载;
  - 2、电机螺纹轴不能夹装或者受到硬物挤压, 以免发生变形及损坏螺牙;
  - 3、使用期间有任何问题请与厂家联系, 请勿私自拆解电机;
  - 4、电机必须轻拿轻放, 拿取时请拿电机本体, 勿手拎引出线、螺纹轴;
  - 5、电机如需配油脂, 请与厂家联系。

电气原理图 winding drawing		励磁顺序 vs. 旋转方向 Exciting Sequence vs. Direction of Rotation		UNLESS OTHERWISE SPECIFIED, REMOVE ALL BURRS. BREAK SHARP EDGES 0.5mmMAX. 未注倒角最大0.5mm.		批准 Approved		工艺 Technology		审核 Checked		设计 Inspectide		名称 Names		签名 Signature		日期 Date				物料编号 Item No		重庆优摩特科技有限公司 Chongqing Umot technology Co.Ltd.																
		<table border="1"> <tr> <th>STEP</th> <th>A</th> <th>B</th> <th>C</th> <th>D</th> </tr> <tr> <td>1</td> <td>+</td> <td>+</td> <td>-</td> <td>-</td> </tr> <tr> <td>2</td> <td>-</td> <td>+</td> <td>+</td> <td>-</td> </tr> <tr> <td>3</td> <td>-</td> <td>-</td> <td>+</td> <td>+</td> </tr> <tr> <td>4</td> <td>+</td> <td>-</td> <td>-</td> <td>+</td> </tr> </table>		STEP	A	B	C	D	1	+	+	-	-	2	-	+	+	-	3			-	-	+	+	4	+	-	-	+	DIMENSIONS ARE IN MILLIMETERS. 尺寸单位为毫米 (mm). 未注公差按以下标准: DECIMALS: X ±0.38 DECIMALS: X.X ±0.25 DECIMALS: X.XX ±0.13 DECIMALS: X.XXX ±0.013 ANGLES: X.XXX ±2°		单位 unit mm 页码 sheet 1/1		版本 rev A0 比例 scale 1:1		客户 Customer 视图 view		物料编号 Item No 20NC 4 - N -320	
STEP	A	B	C	D																																				
1	+	+	-	-																																				
2	-	+	+	-																																				
3	-	-	+	+																																				
4	+	-	-	+																																				