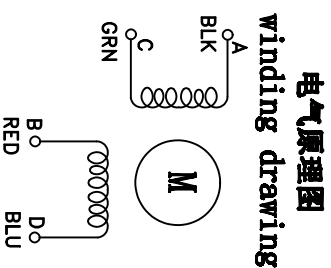
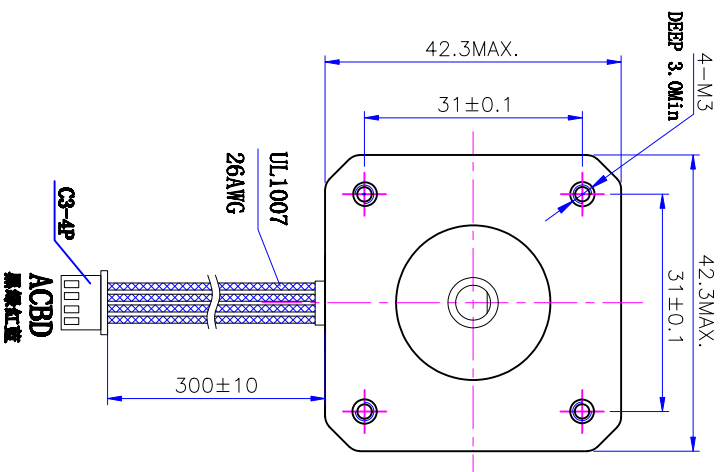
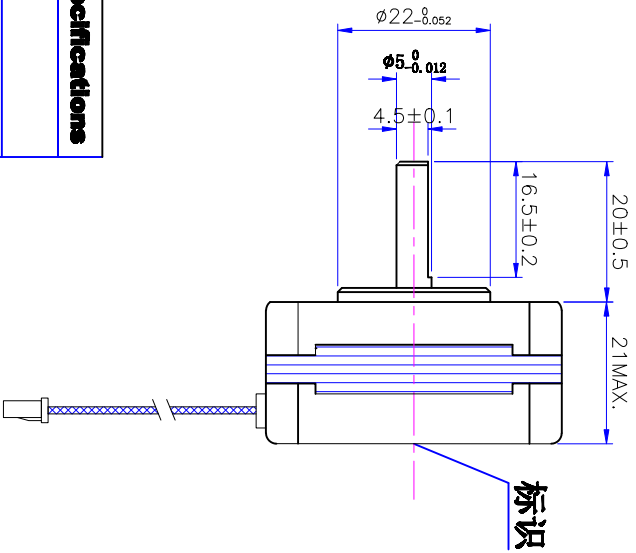


符合RoHS指令要求
CONFORM TO REHS INSTRUCTIONS



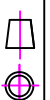
特性 character 规格 specifications

1. 相数 Number of phase	2
2. 步距角 Step Angle	1.8°
3. 额定电压 Rated Voltage	DC 3.5V
4. 额定电流 Rated current	DC 1.0A
5. 保持转矩 Holding Torque	≥ 150mN.m
6. 相电阻 Winding resistance	3.5±15% ohm (20°C)
7. 相电感 Winding inductance	4±20% mH (1kHz)
8. 转向 (轴伸向零) Direction of rotation	A-AB-B-CW
9. 转动惯量 Rotor Inertia	10 g.cm ²
10. 电机重量 Weight	0.1Kg
11. 绝缘等级 Insulation class	B Class

标记 KEY	修改内容 Description	日期 Date

UMot

视图
view
比例
Inverse
proportion



1 : 1

重庆优摩特科技有限公司
Chongqing Umot technology Co. Ltd.

设计
INSPECTED

审核
CHECKED

批准
APPROVED

日期
Date

版本
version

型号
Model

42HSA5421-20B16-300A