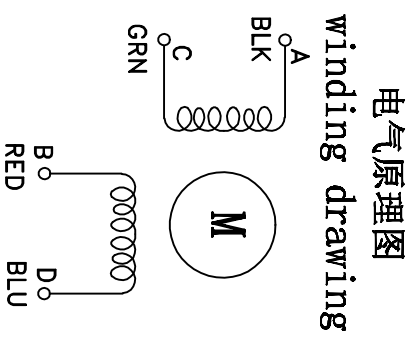
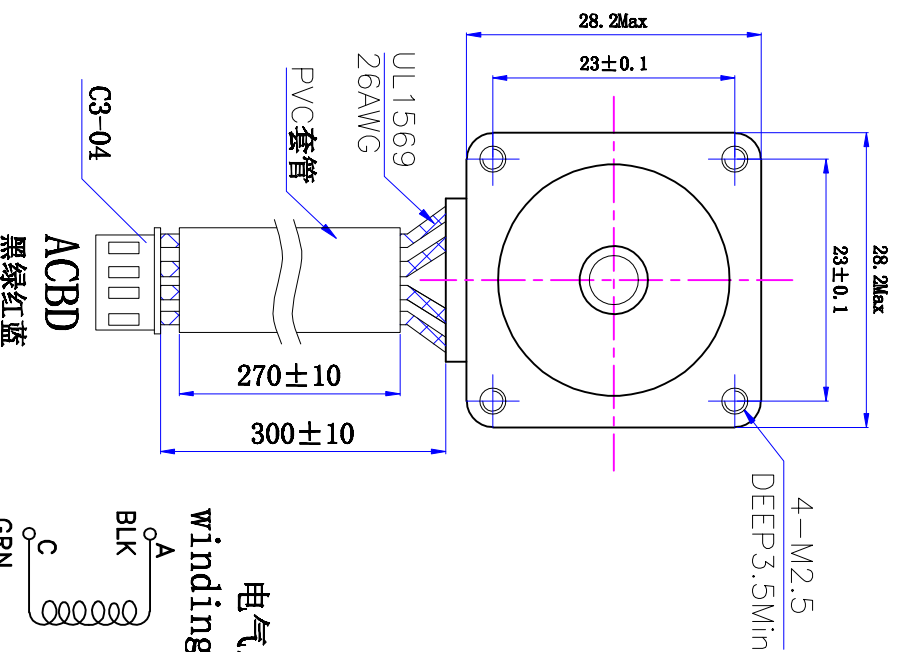
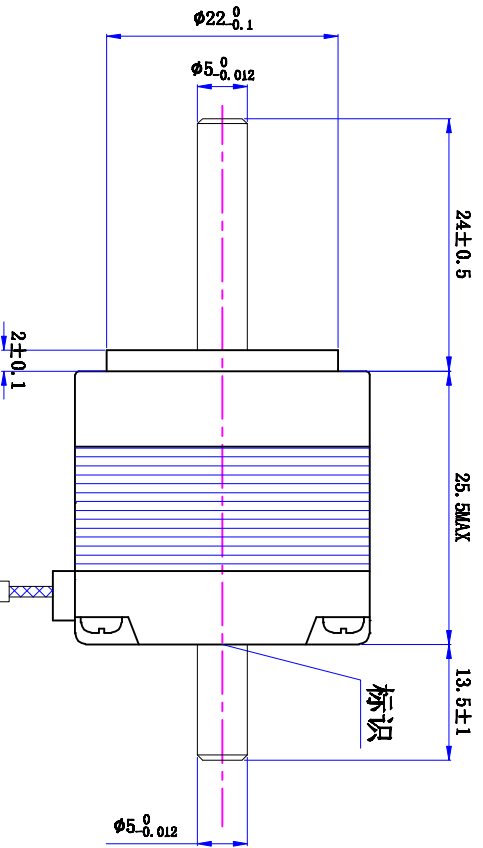


符合RoHS指令要求
CONFORM TO RoHS INSTRUCTIONS



特性 character 规格 specifications

1. 相数 Number of phase	2
2. 步距角 Step Angle	1.8°
3. 额定电压 Rated Voltage	DC 2.8V
4. 额定电流 Rated current	DC 0.8A
5. 保持转矩 Holding Torque	≥ 25mN.m
6. 相电阻 Winding resistance	3.5±15% ohm (20°C)
7. 相电感 Winding inductance	1.5±20% mH (1KHz)
8. 转向 (轴伸方向) Direction of rotation	A-AB-B-CW
9. 转动惯量 Rotor Inertia	6 g.cm ²
10. 电机重量 Weight	0.08Kg
11. 绝缘等级 Insulation class	B Class

标记 KEY	修改内容 Description	日期 Date

UMot

视图
View

比例
Inverse proportion

1:1

设计 INSPECTED	审核 CHECKED	批准 APPROVED	日期 Date	版本 version
				A0

重庆优康特科技有限公司
Chongqing Umot technology Co. Ltd.

型号
Model

28HS0405-2413-300