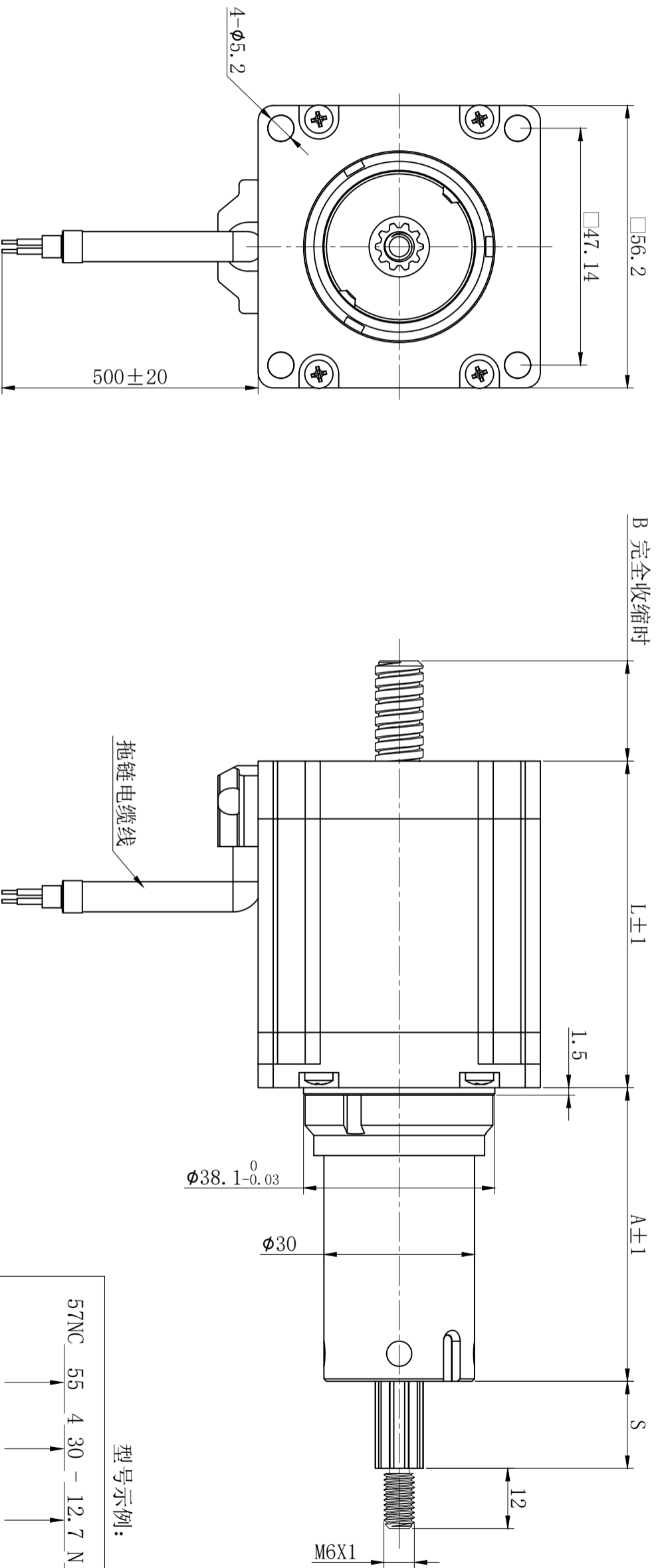


1		2		3		4		5		6							
行程 S (mm) Stroke	尺寸 A (mm) Dimension A	尺寸 B (mm) Dimension B			客户选型 打√	电机类型	机身L (mm)	保持力矩 (N.m)	额定电流 (A)	电阻 (Ω)	额定电感 (mH)	额定电压 (V)	客户选型打√				
		L=55	L=65	L=76										57	55mm 65mm 76mm	1 1.5 1.8	3A 3A 4A
12.7	20.35	0	0	0													
19.05	26.70	0	0	0													
25.4	33.05	5.85	0	0													
31.8	39.40	12.20	2.2	0													
38.1	45.75	18.55	8.55	0													
50.8	58.45	31.25	21.25	10.25													
63.5	71.15	43.95	33.95	22.95													
		B 完全收缩时															
		丝杆类型		直径 (mm)		丝杆直径 (inch)		导程 (mm)		导程 (inch)		步长 (mm)		螺母轴向间隙 (mm)		客户选型打√	
		英制丝杆		9.525		0.375		1.27		0.05		0.00635					
		英制丝杆		9.525		0.375		2.54		0.1		0.0127				0.02-0.03	
		英制丝杆		9.525		0.375		5.08		0.2		0.0254					



- 注意事项:
- 1、电机螺纹轴不得承受径向负载;
 - 2、电机螺纹轴不能夹装或者受到硬物挤压, 以免发生变形及损坏螺母;
 - 3、使用期间有任何问题请与厂家联系, 请勿私自拆解电机;
 - 4、电机必须轻拿轻放, 拿取时请拿电机本体, 勿手拎引出线、螺纹轴;
 - 5、电机如需配油脂, 请与厂家联系。

电气原理图 winding drawing		励磁顺序 vs. 旋转方向 Exciting Sequence vs. Direction of Rotation		UNLESS OTHERWISE SPECIFIED, REMOVE ALL BURRS. BREAK SHARP EDGES 0.5mmMAX. 未注倒角最大0.5mm.		批准 Approved		工艺 Technology		审核 Checked		设计 Inspectide		名称 Names		签名 Signature		日期 Date				物料编号 Item No		重庆优摩特科技有限公司 Chongqing Umot technology Co. Ltd.																
		<table border="1"> <tr> <th>STEP</th> <th>A</th> <th>B</th> <th>C</th> <th>D</th> </tr> <tr> <td>1</td> <td>+</td> <td>+</td> <td>-</td> <td>-</td> </tr> <tr> <td>2</td> <td>-</td> <td>+</td> <td>+</td> <td>-</td> </tr> <tr> <td>3</td> <td>-</td> <td>-</td> <td>+</td> <td>+</td> </tr> <tr> <td>4</td> <td>+</td> <td>-</td> <td>-</td> <td>+</td> </tr> </table>		STEP	A	B	C	D	1	+	+	-	-	2	-	+	+	-	3			-	-	+	+	4	+	-	-	+	DIMENSIONS ARE IN MILLIMETERS. 尺寸单位为毫米 (mm). 未注公差按以下标准: DECIMALS: X ±0.38 DECIMALS: X.X ±0.25 DECIMALS: X.XX ±0.13 DECIMALS: X.XXX ±0.013 ANGLES: ±2°		工艺 Technology 审核 Checked 设计 Inspectide 名称 Names 签名 Signature 日期 Date		单位 unit mm 版本 rev A0 客户 Customer 物料编号 Item No		页码 sheet 1/1 比例 scale 1:1 视图 view		型号 Model 57	
STEP	A	B	C	D																																				
1	+	+	-	-																																				
2	-	+	+	-																																				
3	-	-	+	+																																				
4	+	-	-	+																																				

型号示例:

57NC 55 4 30 - 12.7 N 1.27 -500

机身高度 电流 行程 导程