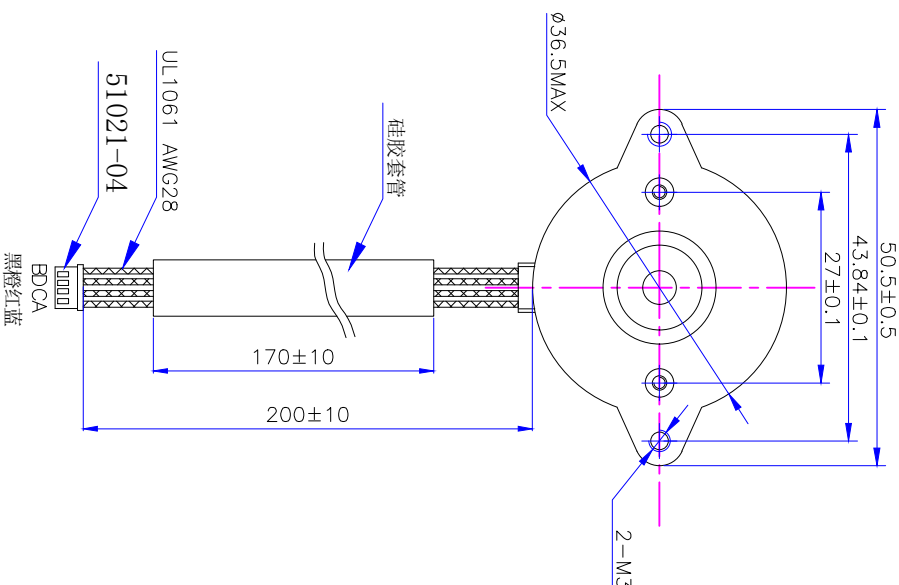
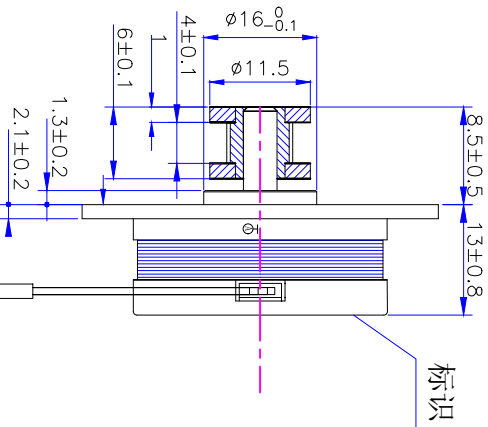
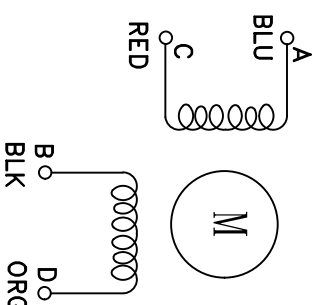


符合RoHS指令要求
CONFORM TO RoHS INSTRUCTIONS

同步带轮规格：
材料：铜H59
齿形：MXL
齿数：Z=16



电气原理图
winding drawing



特性 character	规格 specifications
1. 相数 Number of phase	2
2. 步距角 Step Angle	0.9°
3. 额定电压 Rated Voltage	DC 5.6V
4. 额定电流 Rated current	DC 0.4A
5. 保持转矩 Holding Torque	≥ 40mN.m
6. 相电阻 Winding resistance	14±10% ohm (20°C)
7. 相电感 Winding inductance	7±20% mH (1KHz)
8. 转向 (轴伸向看) Direction of rotation	A-AB-B-CW
9. 转动惯量 Rotor Inertia	6 g.cm ²
10. 电机重量 Weight	0.06Kg
11. 绝缘等级 Insulation class	B Class

标记 REV	修改内容 Description	日期 Date

	视图 view	
	比例 inverse proportion	
设计 INSPECTED	审核 CHECKED	批准 APPROVED

日期 Date	版本 version
	A0

重庆优摩特科技有限公司 Chongqing Umot technology Co. Ltd.	
型号 Model	36HKY0402-8WD-200