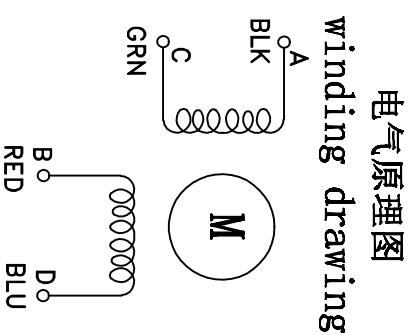
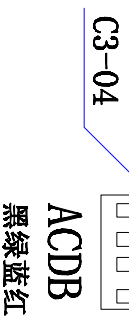
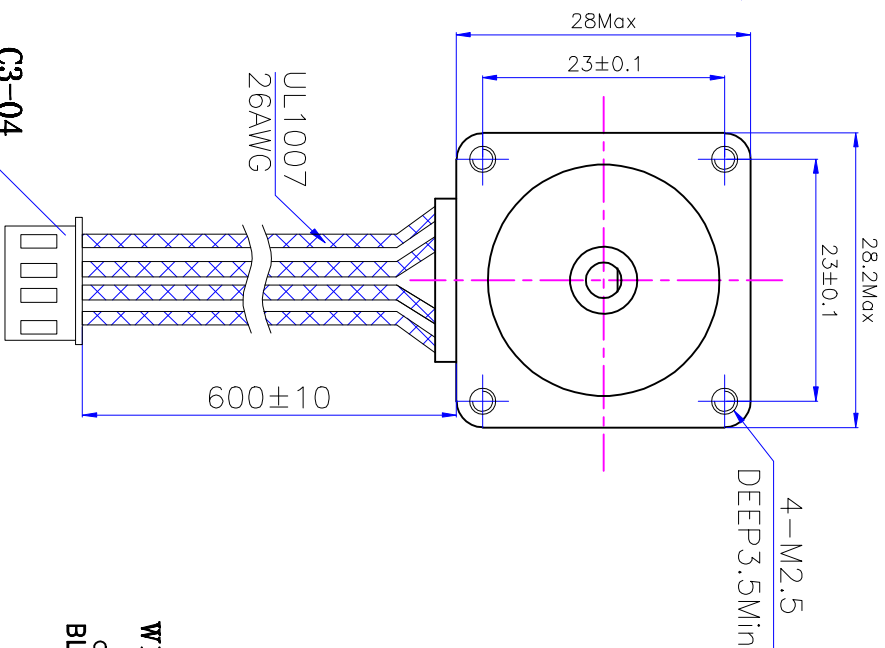
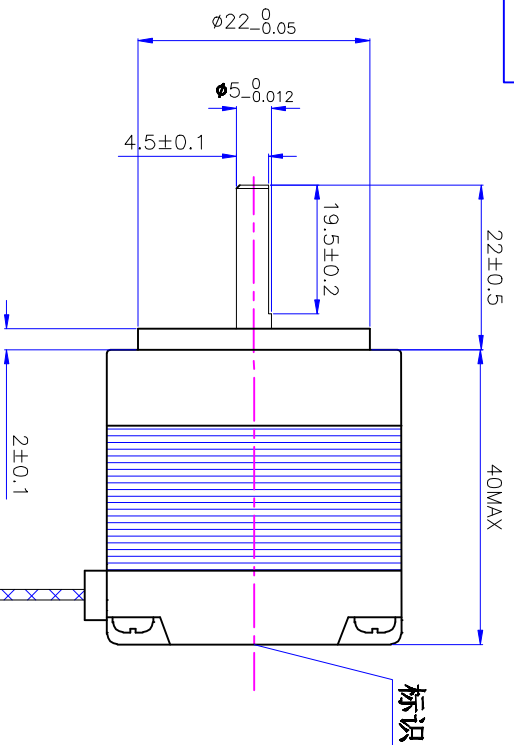


符合RoHS指令要求  
CONFORM TO RoHS INSTRUCTIONS



特性 character 规格 specifications

1. 相数 Number of phase	2
2. 步距角 Step Angle	1.8°
3. 额定电压 Rated Voltage	DC 4.55V
4. 额定电流 Rated current	DC 0.7A
5. 保持转矩 Holding Torque	≥ 90mN.m
6. 相电阻 Winding resistance	6.5±10% ohm (20°C)
7. 相电感 Winding inductance	6±20% mH (1KHz)
8. 转向 (轴伸侧) Direction of rotation	A-AB-B-CW
9. 转动惯量 Rotor Inertia	25 g.cm <sup>2</sup>
10. 电机重量 Weight	0.16Kg
11. 绝缘等级 Insulation class	B Class

标记 KEY	修改内容 Description	日期 Date

UMot

视图  
View  
比例  
Inverse  
proportion

1:1

A0

重庆优康特科技有限公司  
Chongqing Umot technology Co. Ltd.

设计  
INSPECTED

审核  
CHECKED

批准  
APPROVED

日期  
Date

版本  
version

型号  
Model

28HS4401-22B-600