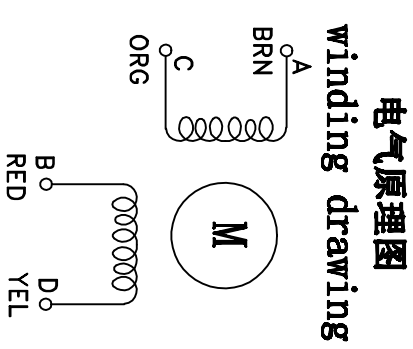
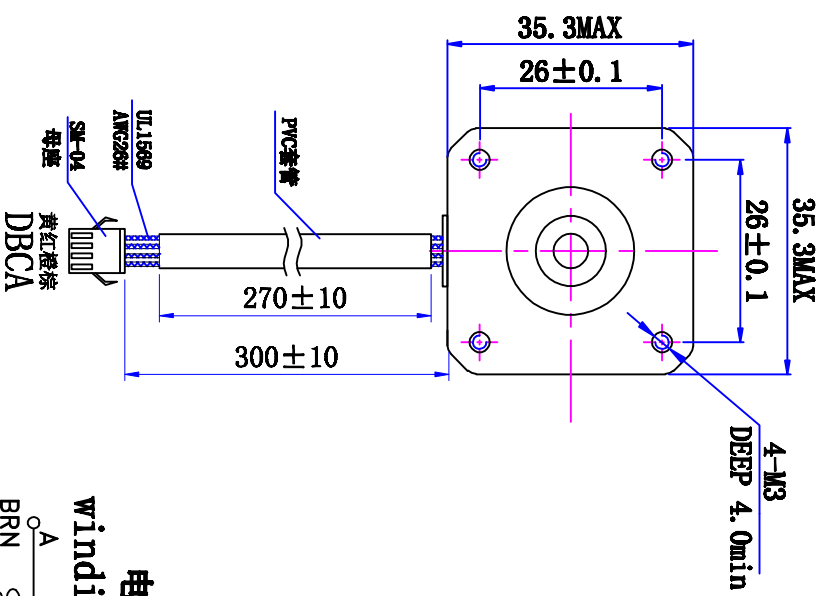
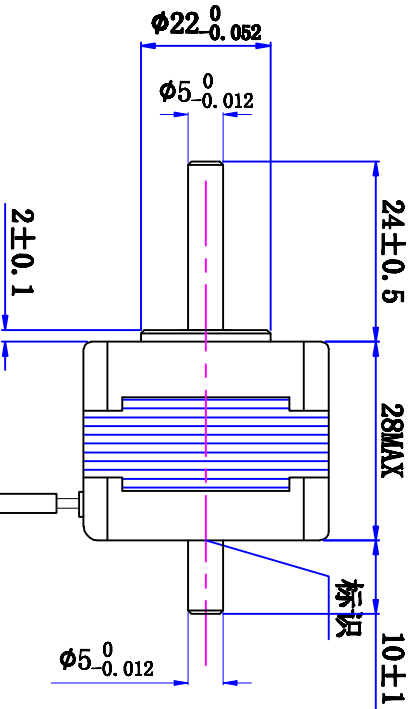


符合RoHS指令要求
CONFORM TO RoHS INSTRUCTIONS



特性 character	规格 specifications
1. 相数 Number of phase	2
2. 步距角 Step Angle	1.8°
3. 额定电压 Rated Voltage	DC 4.5V
4. 额定电流 Rated current	DC 1.0A
5. 保持转矩 Holding Torque	≥ 200mN·m
6. 相电阻 Winding resistance	4.5±15% ohm (20℃)
7. 相电感 Winding inductance	5.5±20% mH (1KHz)
8. 转向 (轴伸方向) Direction of rotation	A-AB-B-CW
9. 转动惯量 Rotor Inertia	25 g·cm ²
10. 电机重量 Weight	0.15Kg
11. 绝缘等级 Insulation class	B Class

标记 KEY	修改内容 Description	日期 Date

UMot

设计 INSPECTED	审核 CHECKED	批准 APPROVED

视图
View

比例
Inverse proportion

1 : 1

版本
Version

A0

重庆优摩特科技有限公司
Chongqing UMot technology Co.,Ltd.

型号
Model

35SHSH2408-2410-300