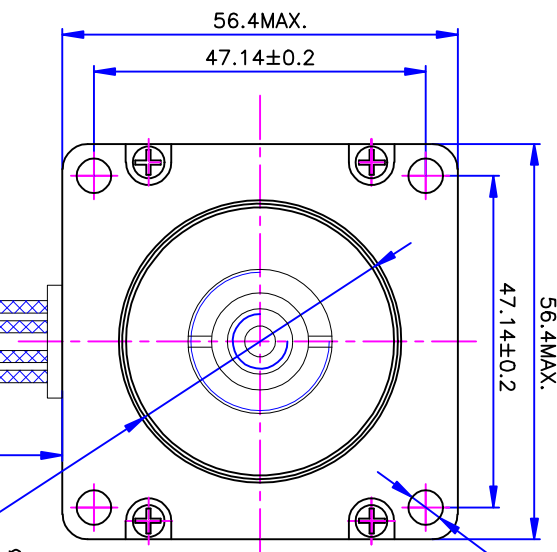
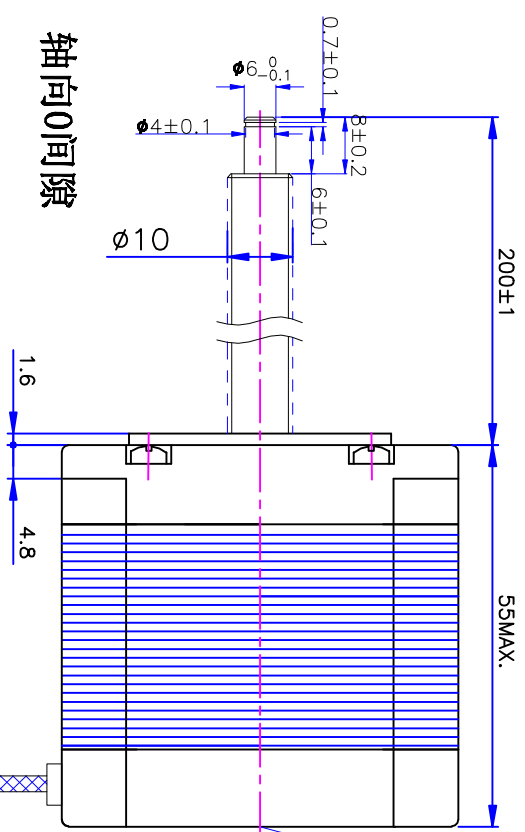


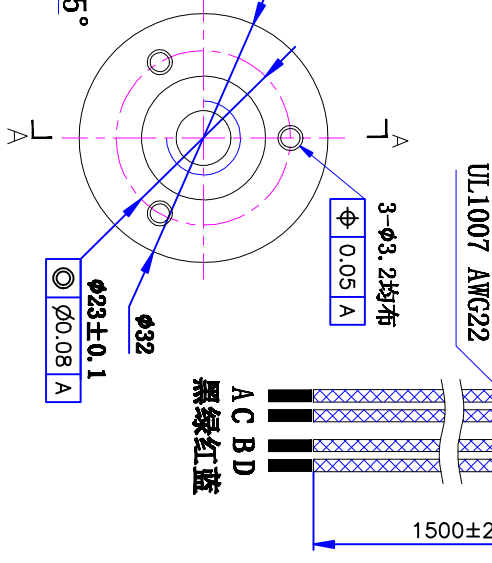
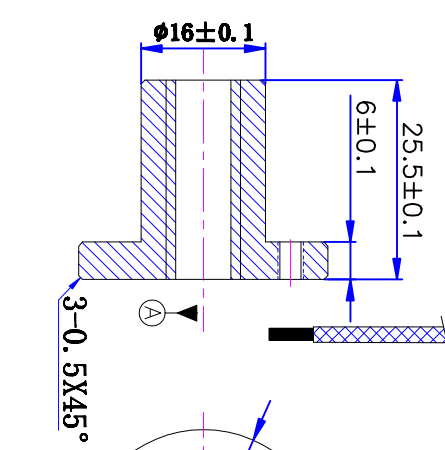
符合RoHS指令要求
CONFORM TO ROHS INSTRUCTIONS

轴向0间隙



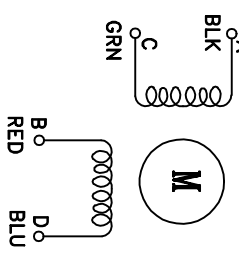
- 注意事项:
- 1、电机螺纹轴不得承受径向负载;
 - 2、电机螺纹轴不能夹紧或者受到硬物挤压, 以免发生变形及损坏螺母;
 - 3、使用期间有任何问题请与厂家联系, 请勿私自拆解电机;
 - 4、电机必须轻拿轻放, 拿取时请拿电机本体, 勿手持引出线、螺纹轴;
 - 5、电机如需配油脂, 请与厂家联系。

铜螺母:



黑绿红蓝
A C B D

电气原理图
winding drawing



特性 character	规格 specifications
1. 螺杆导程 Screw Lead	4mm
2. 步长 Step	0.02mm/step
3. 相数 Number of phase	2
4. 步距角 Step Angle	1.8°
5. 额定电压 Rated Voltage	DC 2.98V
6. 额定电流 Rated current	DC 3.5A
7. 保持转矩 Holding Torque	≥ 1300mN·m
8. 相电阻 Winding resistance	0.85±15% ohm (20°C)
9. 相电感 Winding inductance	2.5±20% mH (1kHz)
10. 转向 (旋转方向) Direction of rotation	A-AB-B-CW
11. 转动惯量 Rotor Inertia	200 g·cm ²
12. 电机重量 Weight	0.7Kg
13. 绝缘等级 Insulation class	B Class

标记 REV	修改内容 Description	日期 Date

UMot

视图
View

比例
Inverse proportion

1:1

版本
version

A0

重庆优摩特科技有限公司
Chongqing Umot technology Co., Ltd

型号
Model

57HS5417T-200N4D10-1500