

UMOT 优摩特®

STEPPER DRIVE

专心/专业/专注 MANUAL

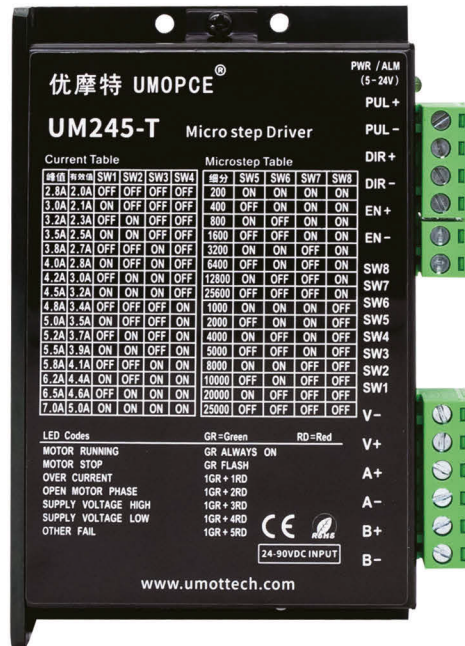
步进驱动器手册

CHONGQING UMOT TECHNOLOGY CO.,LTD

UM245-T

V3.0

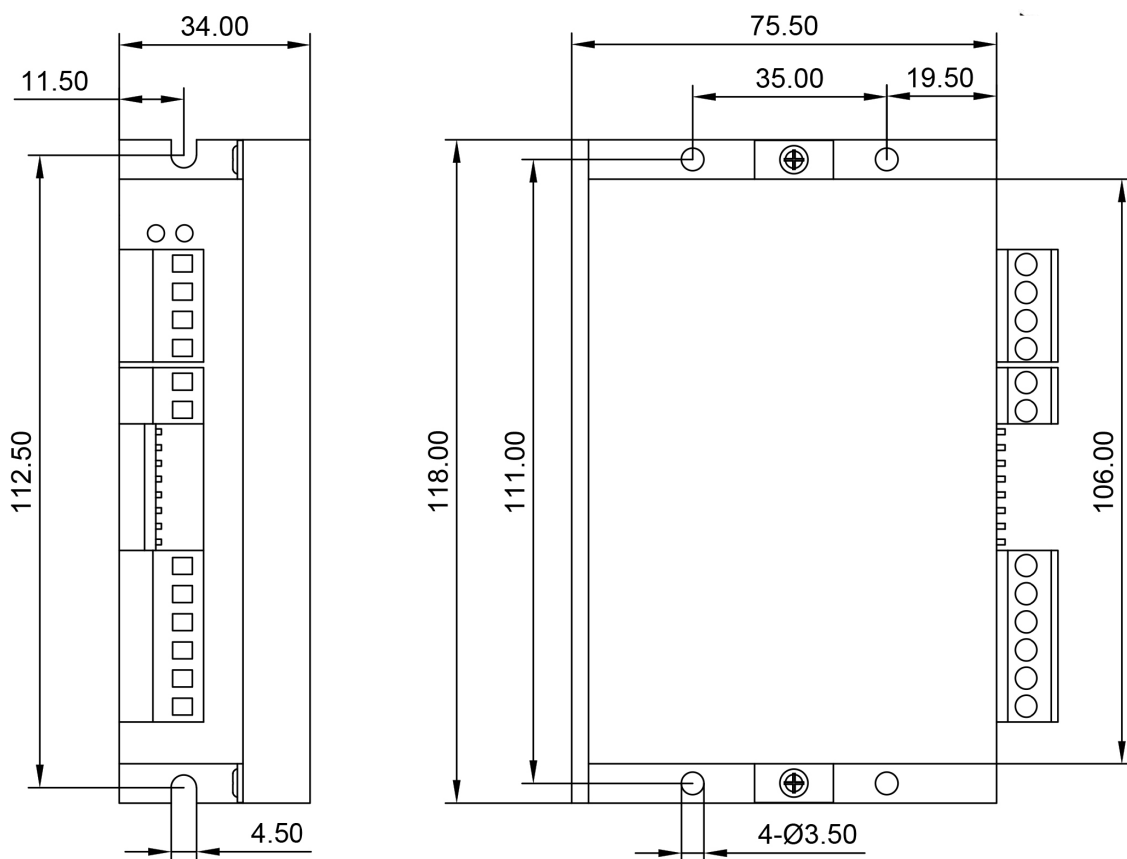
## /产品概述



UM245-T驱动器可通过拨码开关选择运行电流和细分，有16种细分、8种电流选择，具有过压，欠压，过电流流保护，其输入输出控制信号均采用光电隔离。

供电电压	24-90VDC
输出电流	拨码开关设定，8种选择，最大7.0安培（峰值）
电流控制	PID电流控制算法
细分设置	拨码开关设定，16种选择
速度范围	选配合适的步进电机，最高可达3000rpm
共振抑制	自动计算共振点，抑制中频振动
参数自适应	驱动器初始化自动检测电机参数、优化控制性能
脉冲模式	支持方向&脉冲，CW/CCW双脉冲，A/B正交脉冲输入
脉冲滤波	2MHz数字信号滤波器
空闲电流	在电机停止运行后电流自动减半

## /安装尺寸



## /驱动器接口和接线

功能	标号	定义	备注
电源输入端子	V+	输入直流电源正极	直流电源24~90V
	V-	输入直流电源负极	
电机线端子	A+	连接电机A相绕组两端	
	A-		
	B+	连接电机B相绕组两端	
	B-		
脉冲接线	PUL+	脉冲输入接口	兼容5V或24V输入
	PUL-		
	DIR+	方向输入接口	
	DIR-		
使能接线	ENA+	使能控制接口	
	ENA-		

**电源输入**

驱动器工作电源为直流电源，输入电压范围在24V~90V之间。

输入电源极性切勿接反!!!

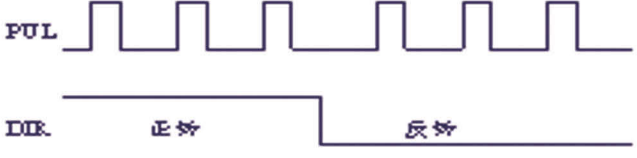
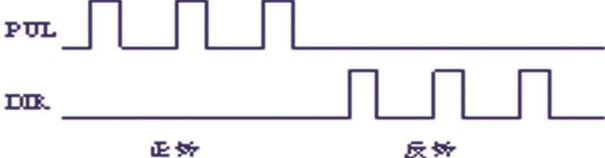
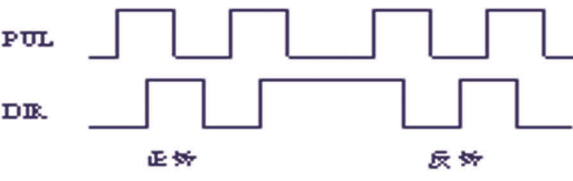
**控制信号接线**

**IN端口：用于脉冲指令的连接。**

标准驱动器信号接口为脉冲形式，UM245-T可以接收三种脉冲指令信号。

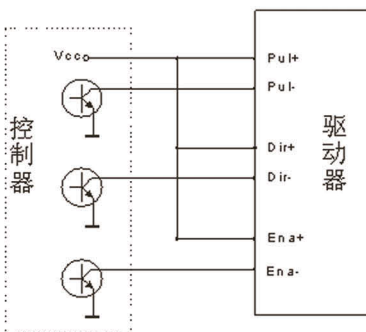
上位控制器可以是PLC、单片机、控制卡、控制器等脉冲信号发生装置。

UM245-T驱动器可接受的脉冲电平为：5V或者24V（无需串电阻）

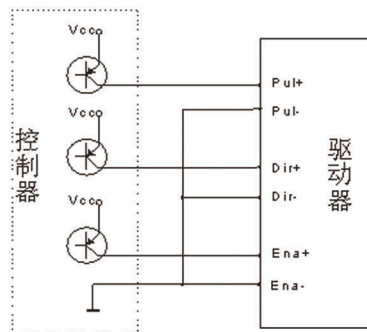
<p>脉冲&amp;方向 (PUL + DIR)</p>	
<p>双脉冲 (CW + CCW)</p>	
<p>正交脉冲 (A/B正交脉冲)</p>	

**控制信号接线实例**

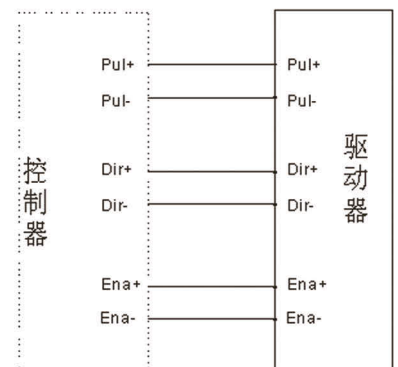
共阳极



共阴极



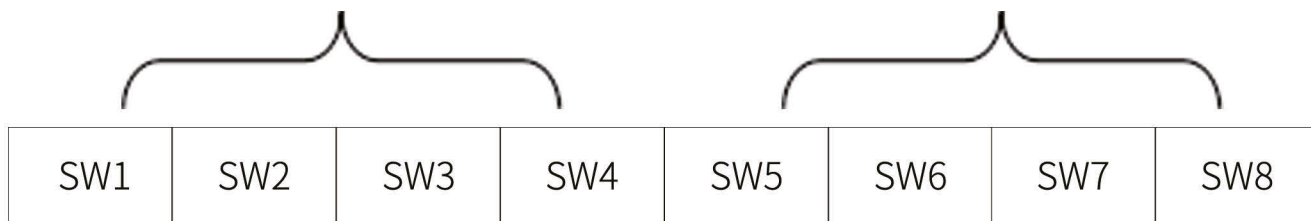
差分



## /拨码及运行参数设置

电流设置

细分设置



### 电流设置

峰值电流	均值电流	SW1	SW2	SW3	SW4	备注
2.8A	2.0A	off	off	off	off	可定制其它电流值
3.0A	2.1A	on	off	off	off	
3.2A	2.3A	off	on	off	off	
3.5A	2.5A	on	on	off	off	
3.8A	2.7A	off	off	on	off	
4.0A	2.8A	on	off	on	off	
4.2A	3.0A	off	on	on	off	
4.5A	3.2A	on	on	on	off	
4.8A	3.4A	off	off	off	on	
5.0A	3.5A	on	off	off	on	
5.2A	3.7A	off	on	off	on	
5.5A	3.9A	on	on	off	on	
5.8A	4.1A	off	off	on	on	
6.2A	4.4A	on	off	on	on	
6.5A	4.6A	off	on	on	on	
7.0A	5.0A	on	on	on	on	

拨码SW1、SW2、SW3、SW4用于设置驱动器输出给电机的电流值通常情况下，电流设定为电机的额定电流。如果您的系统对发热的要求很高，可以适当减小电流以降低电机的发热，但是电机的输出力矩会同时降低。如果您不是要求电机连续运行，可适当增大运行电流以获得更大力矩，但是注意最大不要超过电机额定电流的1.5倍。

## 细分设置





步数/转	SW5	SW6	SW7	SW8	备注
200	on	on	on	on	可定制其它细分值
400	off	on	on	on	
800	on	off	on	on	
1600	off	off	on	on	
3200	on	on	off	on	
6400	off	on	off	on	
12800	on	off	off	on	
25600	off	off	off	on	
1000	on	on	on	off	
2000	off	on	on	off	
4000	on	off	on	off	
5000	off	off	on	off	
8000	on	on	off	off	
10000	off	on	off	off	
20000	on	off	off	off	
25000	off	off	off	off	

拨码SW5、SW6、SW7、SW8用于设置电机每转所需脉冲个数

电机转速 = 指令脉冲频率 ÷ 每转脉冲

电机行程 = 指令脉冲数量 ÷ 每转脉冲

## /驱动器工作状态LED指示

LED状态	驱动器状态
	绿灯长亮 电机运行中
	绿灯闪烁 电机停止
	1绿、1红 驱动器过流
	1绿、2红 电机绕组开路

	1绿、3红	驱动器输入过压
	1绿、4红	驱动器输入欠压
	1绿、5红	其他

## /常见问题及对策

现象	可能情况	解决措施
电机不转	电源灯不亮	检查供电电路，正常供电
	电机锁轴但不转	IO信号弱，信号电流加大至7-16mA
	速度太小	选对转速
	驱动器已保护	重新上电
	使能信号问题	将使能信号拉高或不接
	指令输入有误	检查上位机是否有开关量输出
电机转向错误	电机转向相反	更换电机接线顺序或调整指令方向
	电机线有断路	检查连线是否接触不良
	电机只有一个方向	输入端口损坏
报警指示灯亮	电机线接错	检查接线
	电压过高或过低	检查电源
	电机或驱动器损坏	更换电机或驱动器
位置或速度错误	信号受干扰	排除干扰、可靠接地
	指令输入有误	检查上位机指令，确保正确输出
	转速设置错误	检查拨码开关状态并接对
	电机丢步	检查指令速度是否过大，电机选型小
驱动器端子烧坏	端子间短路	检查电源极性或外部短路情况
	端子间内阻太大	检查线与线连接处是否加过量焊锡形成锡团
电机堵转	加减速时间太短	减小指令加速度或加大驱动器滤波参数
	电机扭矩太小	选大扭矩电机
	负载太重	检查负载重量和质量，调节机械结构
	电流太小	检查拨码，提高驱动器输出电流

UMOT 优摩特®

重庆优摩特科技有限公司

CHONGQING UMOT TECHNOLOGY CO.,LTD



热线  
电话

/023-86132606

邮箱: [info@umottech.com](mailto:info@umottech.com) | 网址: [www.umotmotor.cn](http://www.umotmotor.cn)

公司地址: 重庆市九龙坡区火炬大道101号2110号