

STEPPER DRIVE

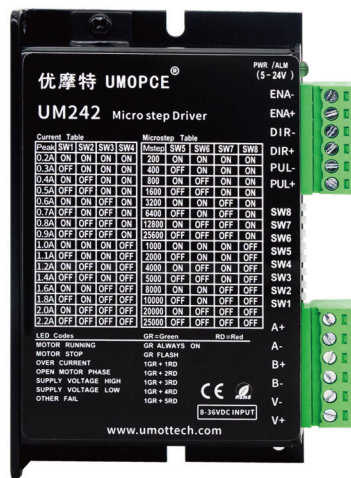
专心/专业/专注 MANUAL

步进驱动器手册

CHONGQING UMOT TECHNOLOGY CO.,LTD

UM242

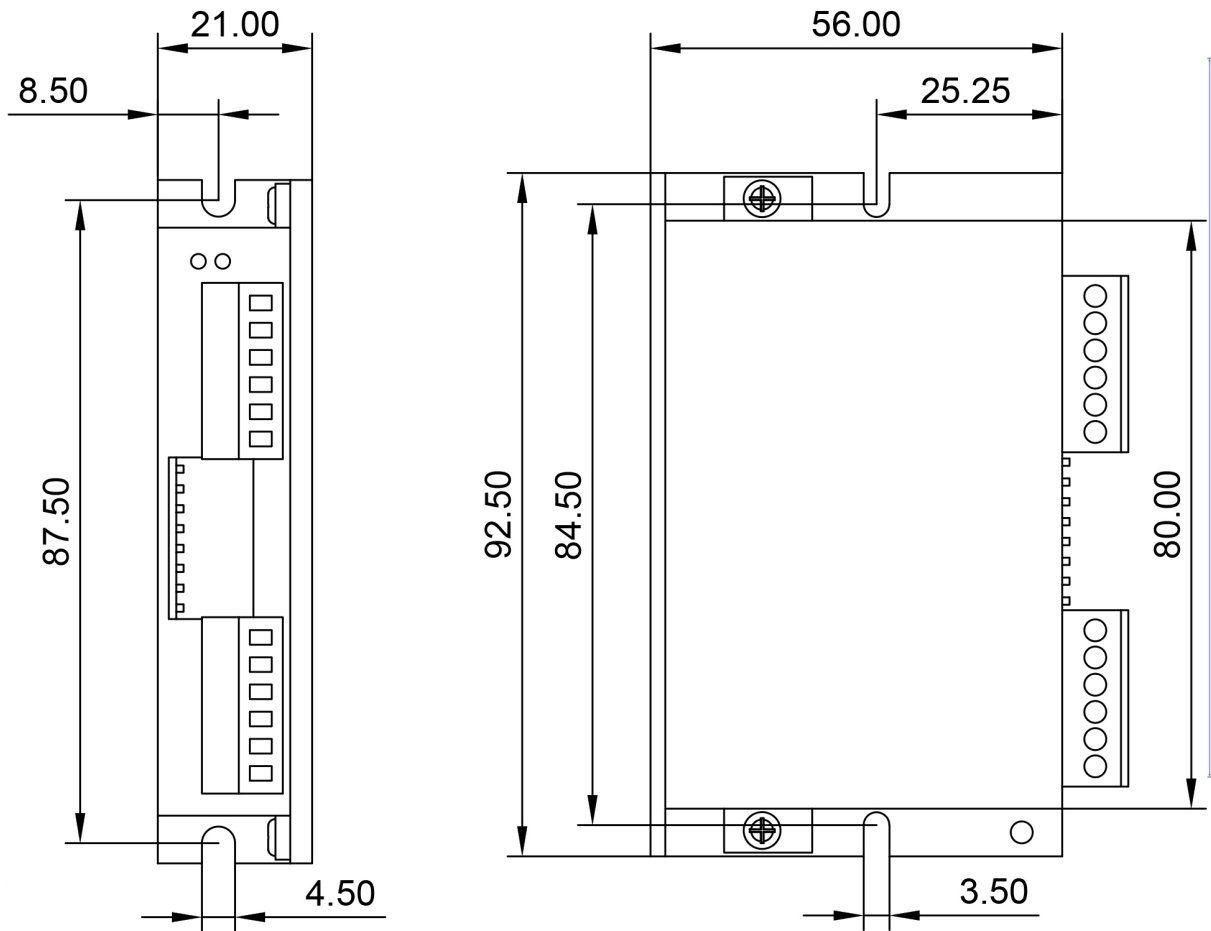
## /产品概述



采用最新32位ARM数字处理技术，驱动器控制算法采用先进的变电流技术和先进的变频技术，驱动器发热小，电机振动小，运行平稳。用户可以设置200~25000内的任意细分以及额定电流内的任意电流值，能够满足大多数场合的应用需要。由于采用内置微细分技术，即使在低细分的条件下，也能够达到高细分的效果，低中高速运行都很平稳，噪音超小。驱动器内部集成了参数上电自动整定功能，能够针对不同电机自动生成最优运行参数，最大限度发挥电机的性能。

供电电压	8-36VDC
输出电流	最大2.2安培（峰值）
电流控制	PID电流控制算法
细分设置	拨码开关设定，16种选择
速度范围	选配合适的步进电机，最高可达3000rpm
共振抑制	自动计算共振点，抑制中频振动
参数自适应	驱动器初始化自动检测电机参数、优化控制性能
脉冲模式	支持方向&脉冲，CW/CCW双脉冲，A/B正交脉冲输入
脉冲滤波	2MHz数字信号滤波器
空闲电流	在电机停止运行后电流自动减半

## /安装尺寸



## /电气、机械和环境指标

## 电气指标

说明				
	最小值	典型值	最大值	单位
输出电流	0.2	-	2.2	A
输入电源电压	8	24	36	VDC
控制信号输入电流	6	10	16	mA
控制信号接口电平	4.5	5	28	VDC
输入信号最小脉冲宽度	1.5	-	-	us
步进脉冲频率	0	-	160	KHz
绝缘电阻	500	-	-	MΩ

## 使用环境参数

冷却方式		自然冷却或强制风冷
使用环境	场合	不能放在其它发热的设备旁，要避免粉尘、油雾、腐蚀性气体，湿度太大及强振动场所，禁止有可燃气体和导电灰尘；
	温度	-5°C ~ +50°C
	湿度	40 ~ 90%RH
	振动	5.9m/s <sup>2</sup> MAX
保存温度		-20°C~80°C
使用海拔		1000米以下
重量		约 90 克

## 加强散热方式

- 1、驱动器的可靠工作温度通常在60°C以内，电机工作温度为80°C以内；
- 2、建议使用时选择自动半流方式，马达停止时电流自动减一半，以减少电机和驱动器的发热；
- 3、安装驱动器时请采用竖着侧面安装，使散热齿形成较强的空气对流；必要时机内靠近驱动器处安装风扇，强制散热，保证驱动器在可靠工作温度范围内工作。

## /接口和接线介绍

## 控制信号接口

名称	功能
PUL+	脉冲信号：脉冲上升沿有效；PUL高电平时4.5~28VDC，低电平时0~0.5V。为了可靠响应脉冲信号，脉冲宽度应大于1.5μs。
PUL-	
DIR+	方向信号：高/低电平信号，为保证电机可靠换向，方向信号应先于脉冲信号至少 2μs建立。电机的初始运行方向与电机的接线有关，互换任一相绕组（如A+、A-交换）可以改变电机初始运行的方向，DIR高电平时4.5~28VDC，低电平时0~0.5V。
DIR-	





ENA+	使能信号：此输入信号用于使能或禁止。ENA+ 接4.5~28VDC，ENA-接低电平（或内部光耦导通）时，驱动器将切断电机各相的电流使电机处于自由状态，此时步进脉冲不被响应。当不需用此功能时，使能信号端悬空即可。
ENA-	

## 供电接口

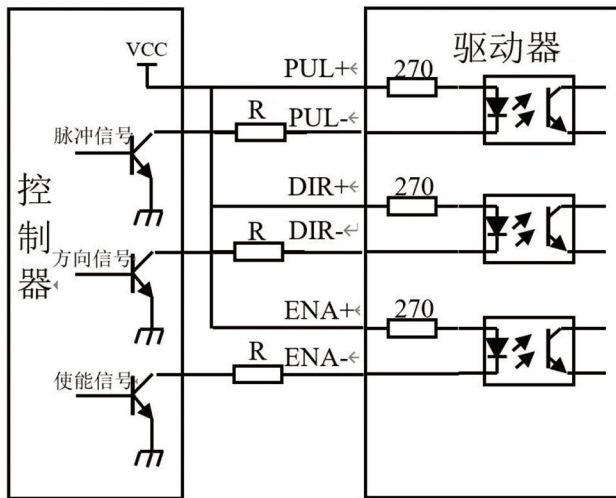
名称	功能
V-	直流电源地
V+	直流电源正极，供电电压范围：直流8~36VDC，推荐24VDC工作。
A+、A-	电机A相线圈接口。
B+、B-	电机B相线圈接口。

## 状态指示

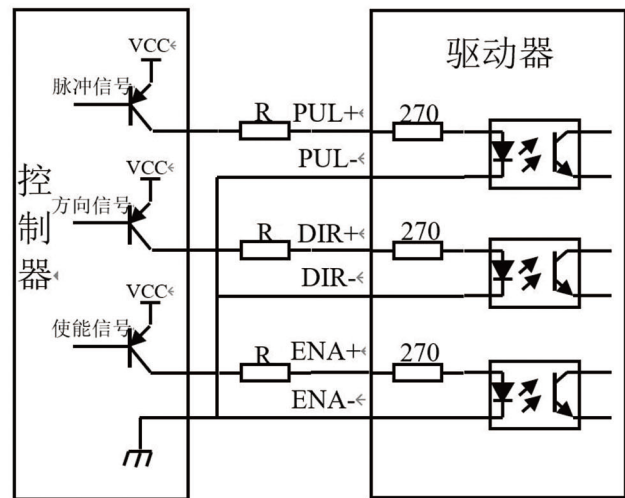
绿色LED为电源指示灯，当驱动器接通电源时，该LED常亮；当驱动器切断电源时，该LED熄灭。红色LED为故障指示灯，当出现故障时，该指示灯以3秒钟为周期循环闪烁；当故障被用户清除时，红色LED常灭。红色LED在3秒钟内闪烁次数代表不同的故障信息，具体关系如下表所示：

序号	闪烁次数	红色LED闪烁波形	功能
1	1		过流或相间短路故障
2	2		过压故障
3	3		无定义
4	4		无定义

## 控制信号接口电路

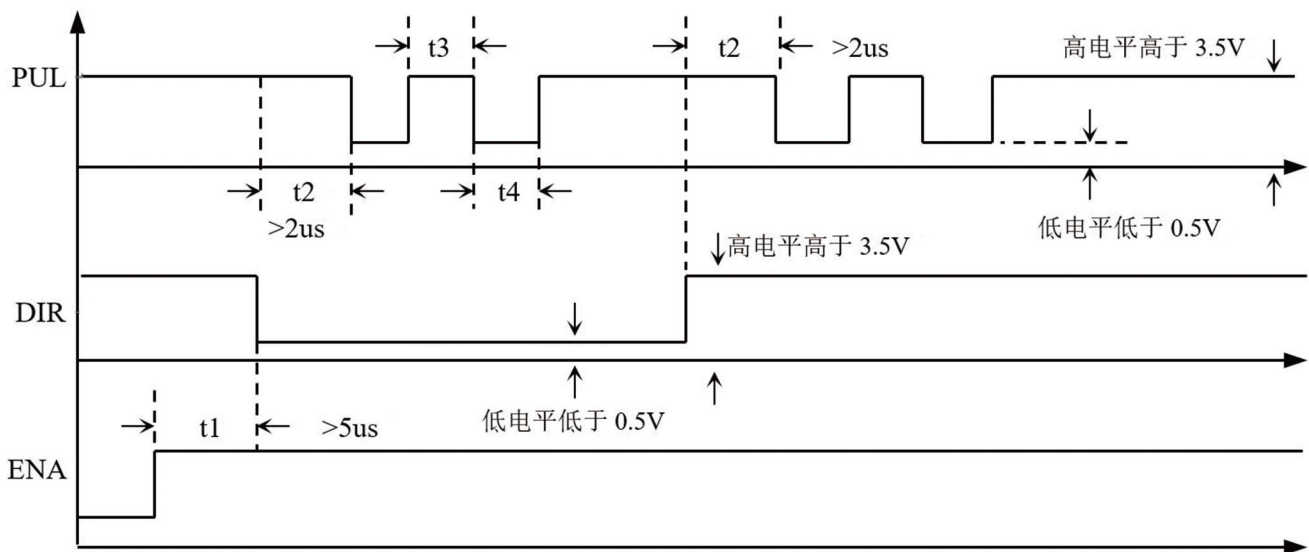


共阳极接法



共阴极接法

## 控制信号时序图

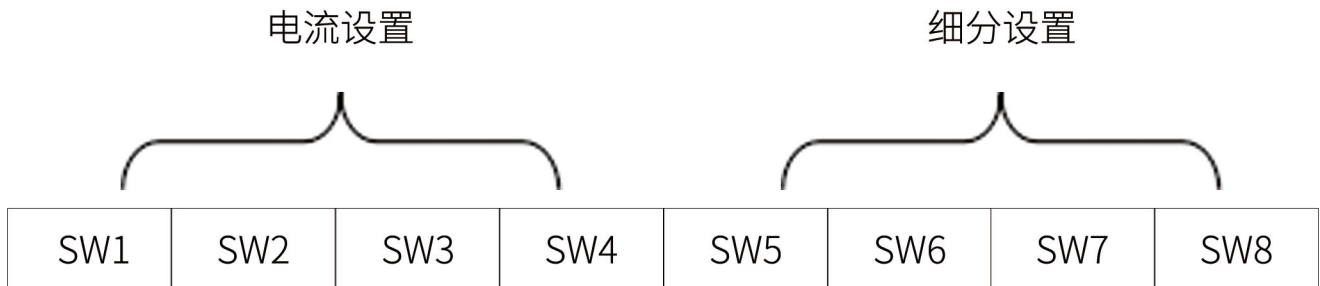


注释:

- 1、t1: ENA (使能信号) 应提前DIR至少 $5\mu\text{s}$ , 确定为高。一般情况下建议ENA+和ENA-悬空即可。
- 2、t2: DIR至少提前PUL下降沿 $2\mu\text{s}$ 确定其状态高或低。
- 3、t3: 脉冲宽度至少不小于 $2\mu\text{s}$ 。
- 4、t4: 低电平宽度不小于 $2\mu\text{s}$ 。

## /电流、细分拨码开关设定

驱动器采用八位拨码开关设定细分精度、动态电流、静止半流以及实现电机参数和内部调节参数的自整定。详细描述如下:



### 工作（动态）电流设定

均值电流	SW1	SW2	SW3	SW4
0.2A	on	on	on	on
0.3A	off	on	on	on
0.4A	on	off	on	on
0.5A	off	off	on	on
0.6A	on	on	off	on
0.7A	off	on	off	on
0.8A	on	off	off	on
0.9A	off	off	off	on
1.0A	on	on	on	off
1.1A	off	on	on	off
1.2A	on	off	on	off
1.4A	off	off	on	off
1.6A	on	on	off	off
1.8A	off	on	off	off
2.0A	on	off	off	off
2.2A	off	off	off	off

静止（静态）电流设定:

静态电流可用默认为自动半流。

## 细分设置

步数/转	SW5	SW6	SW7	SW8
Default[200]	on	on	on	on
400	off	on	on	on
800	on	off	on	on
1600	off	off	on	on
3200	on	on	off	on
6400	off	on	off	on
12800	on	off	off	on
25600	off	off	off	on
1000	on	on	on	off
2000	off	on	on	off
4000	on	off	on	off
5000	off	off	on	off
8000	on	on	off	off
10000	off	on	off	off
20000	on	off	off	off
25000	off	off	off	off

注意：驱动器只能驱动两相混合式步进电机，不能驱动三相和五相步进电机。

## /保护功能

### 1、短路保护

当发生相间短路或驱动器内部过流时，驱动器红灯闪亮1次，且在3秒内反复闪亮。此时必须排出故障，重新上电复位。

### 2、过压保护

当输入电压高于38V时，驱动器红灯闪亮2次，且在3秒内反复闪亮。此时必须排出故障，重新上电复位。

### 3、电机开路保护

当电机开路或没有接时，驱动器驱动器红灯闪亮4次，且在3秒内反复闪亮。此时必须排出故障，重新上电复位。

△ 注意：由于驱动器不具备电源正负极反接保护功能，因此，上电前请再次确认电源正负极接线正确。正负极接反将导致烧坏驱动器中的保险管！

## /常见问题及对策

现象	可能情况	解决措施
电机不转	电源灯不亮	检查供电电路，正常供电
	电机轴有力	脉冲信号弱，信号电流加大至7-16mA
	细分太小	选对细分
	电流设定是否太小	选对电流
	驱动器已保护	重新上电
	使能信号为低	此信号拉高或不接
	对控制信号不反应	未上电
电机转向错误	电机线接错	任意交换电机同一相的两根线（例如A+、A-交换接线位置）
	电机线有断路	检查并接对
报警指示灯亮	电机线接错	检查接线
	电压过高或过低	检查电源
	电机或驱动器损坏	更换电机或驱动器
位置不准	信号受干扰	排除干扰
	屏蔽地未接或未接好	可靠接地
	电机线有断路	检查并接对
	细分错误	设对细分
	电流偏小	加大电流
电机加速时堵转	加速时间太短	加速时间加长
	电机扭矩太小	选大扭矩电机
	电压偏低或电流太小	适当提高电压或电流

UMOT 优摩特®

重庆优摩特科技有限公司

CHONGQING UMOT TECHNOLOGY CO.,LTD

 热线  
电话 /023-86132606

邮箱: [info@umottech.com](mailto:info@umottech.com) | 网址: [www.umotmotor.cn](http://www.umotmotor.cn)

公司地址: 重庆市九龙坡区火炬大道101号2110号