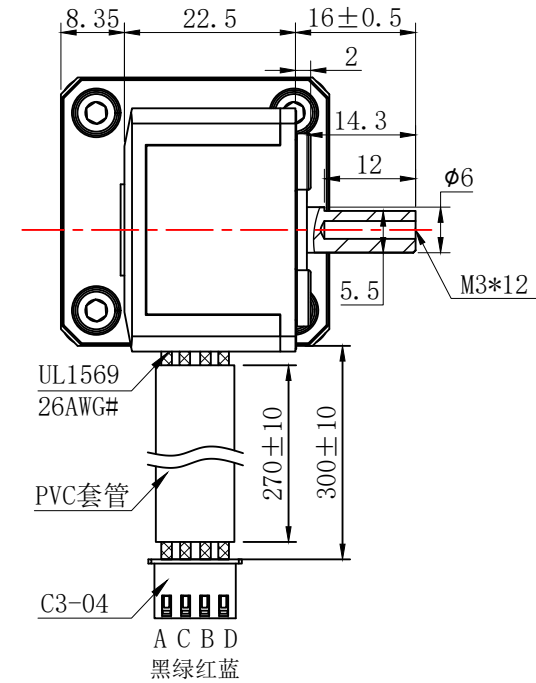
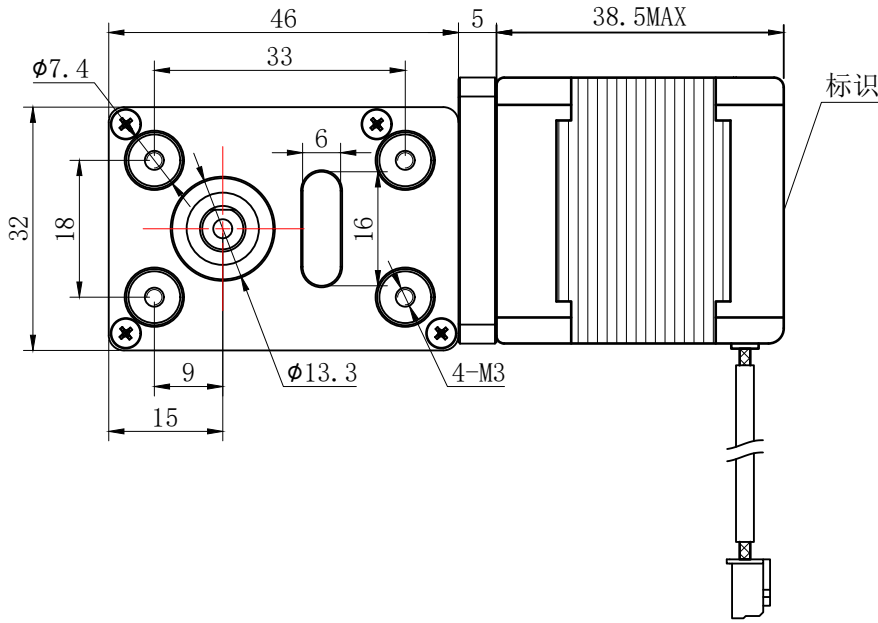
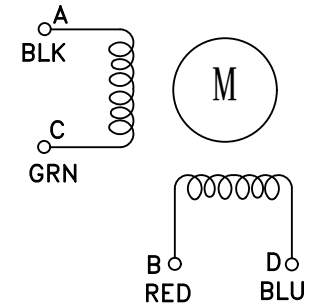


符合RoHS指令要求
CONFORM TO RoHS DNSTRUCTIONS



电气原理图
winding drawing



减速比:
37.3 / 62 / 87 / 149 / 192 / 252 / 324 / 576 / 970

特性 character	规格 specifications
1. 相数 Number of phase	2
2. 步距角 Step Angle	1.8°
3. 额定电压 Rated Voltage	DC 4.5V
4. 额定电流 Rated current	DC 1.0A
5. 保持转矩 Holding Torque	≥ 250mN.m
6. 相电阻 Winding resistance	4.5±15% ohm(20°C)
7. 相电感 Winding inductance	7.0±20% mH (1kHz)
8. 转向(轴伸向看) Direction of rotation	A-AB-B-CW
9. 转动惯量 Rotor Inertia	25 g.cm ²
10. 电机重量 Weight	0.26Kg
11. 绝缘等级 Insulation class	B Class

标记 REV	修改内容 Description	日期 Date

UMot			视图 view		重庆优摩特科技有限公司 Chongqing UMot technology Co.Ltd.	
			比例 inverse proportion	1:1		
			A0		型号 Model	35HSH5401-46TSxxJ1-300
设计 INSPECTED	审核 CHECKED	批准 APPROVED	日期 Date	版本 Version		