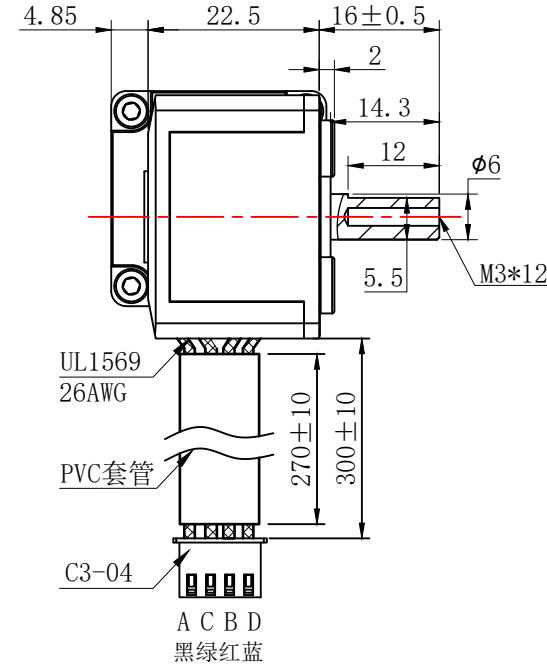
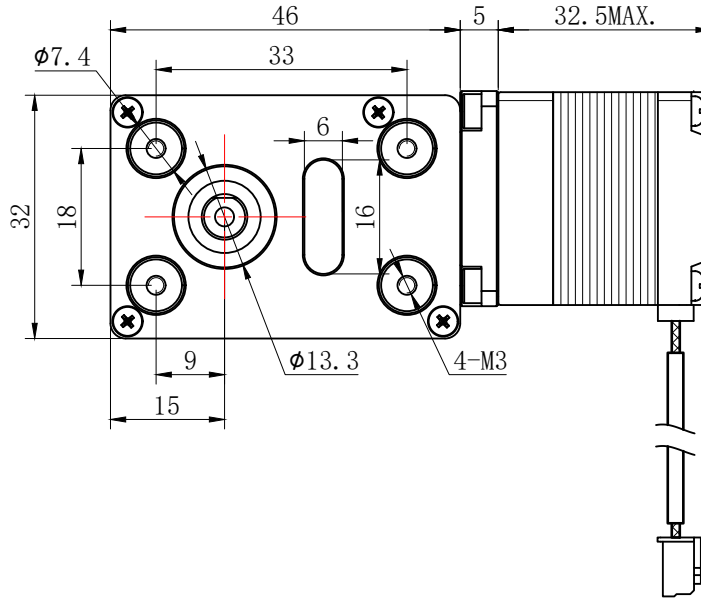
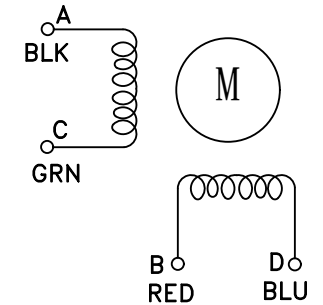


符合RoHS指令要求  
CONFORM TO RoHS DNSTROCTIONS



电气原理图  
winding drawing



减速比:  
37.3 / 62 / 87 / 149 / 192 / 252 / 324 / 576 / 970

特性 character	规格 specifications
1. 相数 Number of phase	2
2. 步距角 Step Angle	1.8°
3. 额定电压 Rated Voltage	DC 3.88V
4. 额定电流 Rated current	DC 0.67A
5. 保持转矩 Holding Torque	≥ 70mN.m
6. 相电阻 Winding resistance	5.8±10% ohm(20°C)
7. 相电感 Winding inductaoce	4.2±20% mH (1kHz)
8. 转向(轴伸向看) Directlon of rotation	A-AB-B-CW
9. 转动惯量 Rotor Inertia	15 g.cm <sup>2</sup>
10. 电机重量 Weight	0.23Kg
11. 绝缘等级 Insulation class	B Class

标记 REV	修改内容 Description	日期 Date

<b>UMot</b>			视图 view		重庆优摩特科技有限公司 Chongqing UMot technology Co.Ltd.			
			比例 inverse proportion	1:1				
			AO		型号 Model	28HS2401-46TSxxJ1-300		
设计 INSPECTED	审核 CHECKED	批准 APPROVED	日期 Date	版本 Version				