



UMot

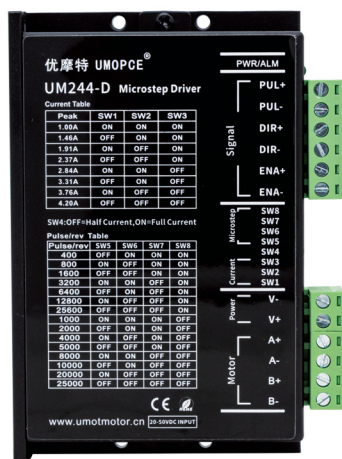
STEPPER DRIVE
专心/专业/专注 **MANUAL**
步进驱动器手册

CHONGQING UMOT TECHNOLOGY CO.,LTD

UM244-D

V1.3

/产品概述



DSP控制的数字式两相混合式步进电机驱动器，适配相电流在4.2A以下、外径35、39，42，57，60，86mm的四线，六线，八线两相混合式步进电机。可设置128内各种细分以及4.2A内各种电流，内部增加电机专用控制算法，能够针对不同电机采用相应运行参数，使电机运行非常平稳，震动以及噪声极小。内置过热，过流，过压检测，保护驱动器稳定运行。

/应用领域

适合各种运动控制领域自动化设备和仪器，例如：3D打印机、激光加工设备、雕刻设备、医疗设备、测量设备、电子加工设备、纺织服装设备等。在用户期望低振动、低噪声的设备中应用，性价比竞争较强领域的首选。

/接口定义

控制信号接口

名称	功能
PUL+	脉冲输入信号 脉冲有效沿可调，默认脉冲上升沿有效；为了可靠响应脉冲信号，脉冲宽度应大于1.2us。5-24VDC电平兼容。
PUL-	

DIR+	方向输入信号 高/低电平信号，为保证电机可靠换向，方向信号应先于脉冲信号至少5us建立。电机的初始运行方向与电机绕组接线有关，互换任一相绕组（如A+、A-交换）可以改变电机初始运行的方向。5-24VDC电平兼容。
DIR-	
ENA+	使能控制信号 此输入信号用于使能或禁止驱动器输出。ENA接低电平（或内部光耦导通）时，驱动器将切断电机各相的电流使电机处于自由状态，不响应步进脉冲。当不需用此功能时，使能信号端悬空即可。5-24VDC电平兼容。
ENA-	

电源/电机接口

名称	功能
V+	直流电源正极，范围+20V—+50V。
V-	直流电源负极
A+ A-	电机A相绕组
B+ B-	电机B相绕组

/参数设定

驱动器采用八位拨码开关设定 动态电流，全流/半流，细分精度，详细描述如下：

控制功能	运行电流	待机电流	细分精度
拨码开关位号	SW1、SW2、SW3	SW4	SW5、SW6、SW7、SW8

运行电流设定

运行电流	SW1	SW2	SW3
1.0A	ON	ON	ON
1.46A	OFF	ON	ON
1.91A	ON	OFF	ON
2.37A	OFF	OFF	ON

2.84A	ON	ON	OFF
3.31A	OFF	ON	OFF
3.76A	ON	OFF	OFF
4.20A	OFF	OFF	OFF

待机电流设定

SW4	ON 全流模式
	OFF 半流模式

细分精度设定

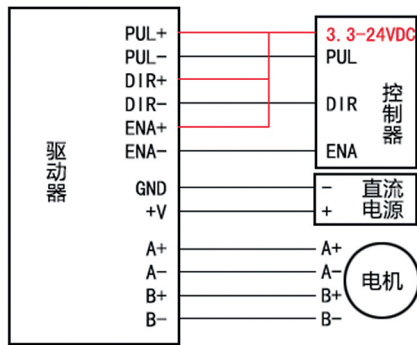
细分精度	脉冲数/圈	SW5	SW6	SW7	SW8
2	400	OFF	ON	ON	ON
4	800	ON	OFF	ON	ON
8	1600	OFF	OFF	ON	ON
16	3200	ON	ON	OFF	ON
32	6400	OFF	ON	OFF	ON
64	12800	ON	OFF	OFF	ON
128	25600	OFF	OFF	OFF	ON
5	1000	ON	ON	ON	OFF
10	2000	OFF	ON	ON	OFF
20	4000	ON	OFF	ON	OFF
25	5000	OFF	OFF	ON	OFF
40	8000	ON	ON	OFF	OFF
50	10000	OFF	ON	OFF	OFF
100	20000	ON	OFF	OFF	OFF
125	25000	OFF	OFF	OFF	OFF

/使用环境及参数

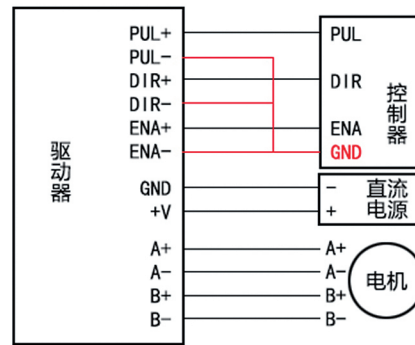
冷却方式		自然冷却或强制风冷
使用环境	场合	避免粉尘、油污、腐蚀性气体、湿度太大及强振动场所，禁止有可燃气体和导电灰尘。
	温度	0°C—50°C
	湿度	40-90%RH
	震动	10-55Hz/0.15mm
保存温度		-20°C—65°C
重量		0.25kg

/控制信号接线图

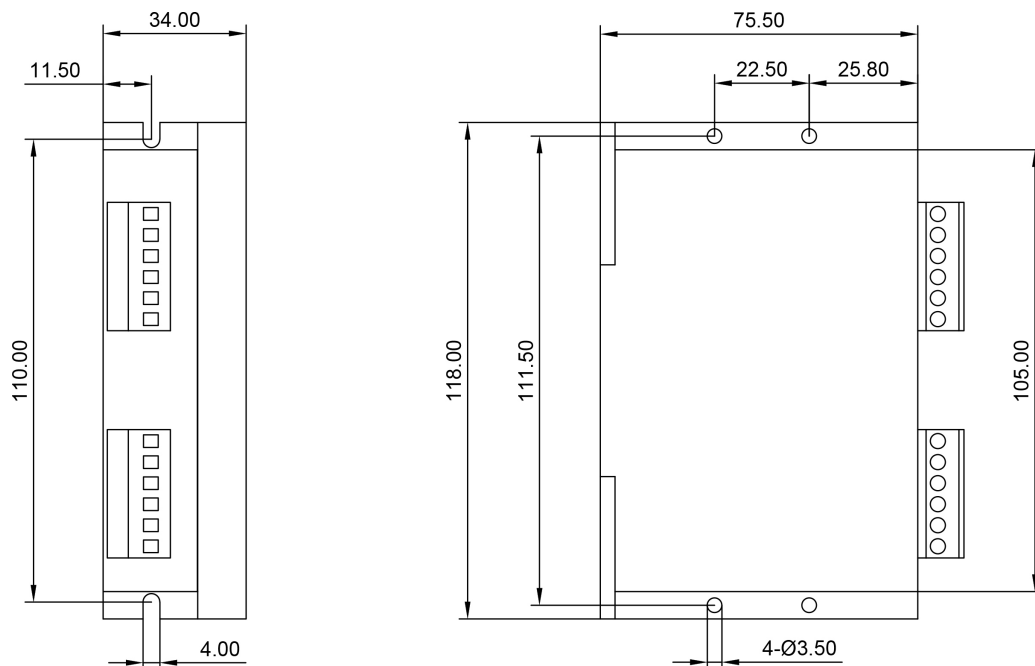
共阳极接法（低电平有效）



共阴极接法（高电平有效）



/外形安装尺寸



UMot

重庆优摩特科技有限公司
CHONGQING UMOT TECHNOLOGY CO.,LTD

 热线
电话 /023-86132606

邮箱: info@umottech.com | 网址: www.umotmotor.cn

公司地址: 重庆市九龙坡区火炬大道101号城市日记11-18号