

UML244R闭环驱动器说明书

概述

UML244R 是根据市场需求以及发展趋势而成功研发的一款新型的步进闭环驱动器，采用全新 32 位电机控制专用 DSP 芯片以及纯伺服原理控制技术，从而使得电机运行更平稳，不易丢步。对外输出到位信号和报警信号，可以让控制器实时监控到电机的运行状态，同时也显著地提高了电机的高速性能，并成功地将电机的发热程度和振动幅度降至最低，从而更好地提高了机械运转的加工速度和精度。驱动器的工作电压为 DC20V-50V，适配电流在 4.0A 以下、外径 57-60mm 的各种型号的二相步进电机。

特点

- 采用伺服原理的全闭环控制技术以及全新的 32 位电机控制专用 DSP 芯片；
- 根据负载运行情况，实时控制电流输出，将电机发热量降至最低；
- 可驱动 57 系列及 86 系列的混合伺服电机；
- 相比开环步进电机，运行平稳，振动小，噪音低；
- 脉冲最高响应频率可达 200Kpps；
- 光电隔离信号输入/输出；
- 高转速，高转矩，高节能；
- 驱动具备准确的运转位置记忆功能，停止时无需调整；
- 具有过流，过压和跟踪误差超差等保护；
- 外置 4 位数码显示管，可通过显示面板调节参数、电子齿轮比、指令滤波等参数。

应用领域

该驱动是一款低成本，高性能伺服系统，适合各种大型设备和仪器，在用户期望低成本，低振动，低噪音，高精度，高速度的设备中效果更佳，例如：雕刻机、剥线机、打标机、切割机、激光照排、绘图仪、数控机床、自动装配等。

电气参数

参数	最小值	典型值	峰值	单位
连续输出电流	0	4	6	A
输入电源电压	+20v	--	50v	Vdc
脉冲频率	0	--	200	KHZ
输入信号电流	7	10	20	MA
绝缘电阻	500	--	--	MΩ

使用环境

冷却方式		自然风冷却或强制冷却
使用环境	介质环境	无腐蚀性气体或尘埃等，不可再含有放射性物质，磁场以及真空等特殊环境中使用
	温度	0--- +50°C
	湿度	85%以下(无结露)
	振动	5.9m/s ² MAX
保存温度		-20°C--80°C
重量		约 480 克
外形尺寸		118*75.5*24.3 mm ³

第二章 驱动器命名规则及安装尺寸和散热方式

安装尺寸

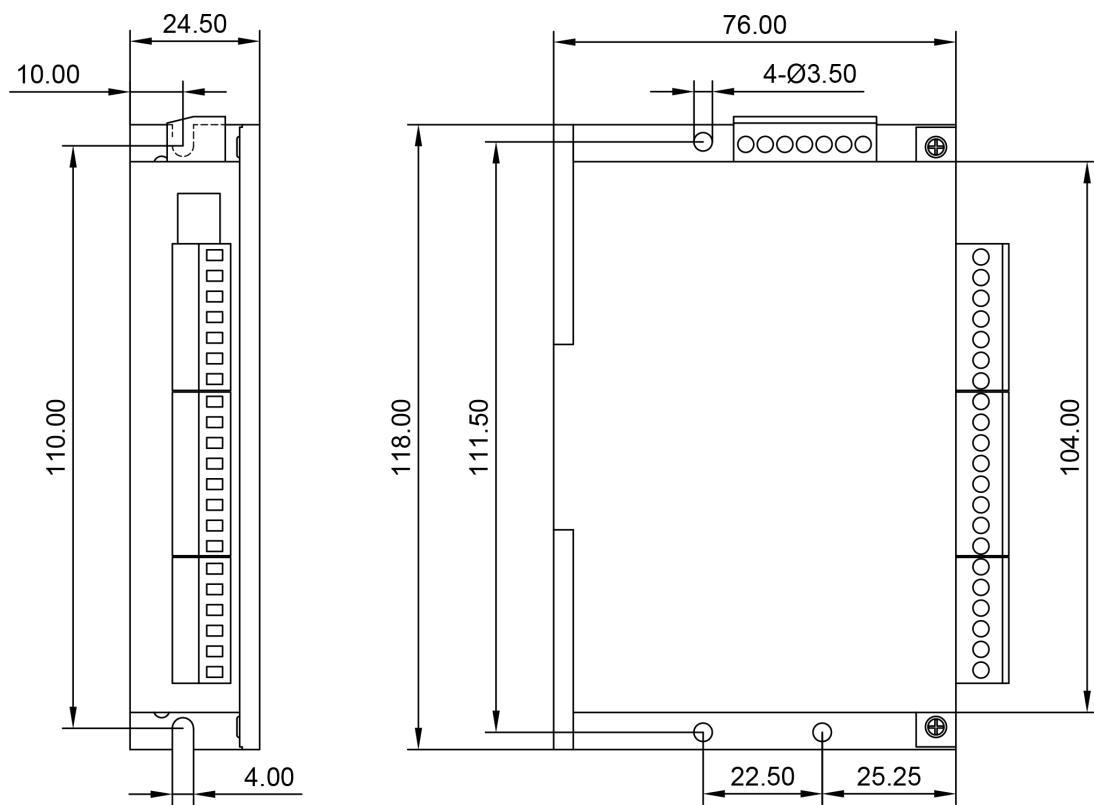


图 2.1 机械安装尺寸图

散热方式

- (1) 驱动器的可靠工作温度通常在 60°C以内，电机工作温度为 80°C以内；
- (2) 安装驱动器时请采用直立侧面安装，使散热器表面形成较强的空气对流。必要时靠近驱动器处安装风扇，强制散热，保证驱动器在可靠工作温度范围内工作。

第三章 驱动器控制面板及参数设置流程

面板说明

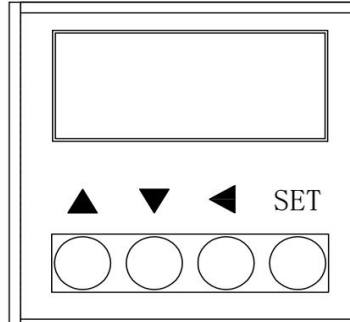


图 3.1 面板显示

驱动器外带的操作面板由 4 个 LED 数码管显示器和 4 个按键↑、↓、←、SET 键组成，用来显示系统各种状态、设置参数等。操作是分层操作，←、SET 键表示层次的后退和前进，SET 键有进入、确定的意义，←键有退出、取消的意义；↑、↓键表示增加、减少序号或数值大小。如果按下↑、↓键并保持，则具有重复效果，且保持时间越长，重复速率越高。

■ 按键含义

按键符号	含义
▲	增加键
▼	减少键
◀	退出，取消键
SET	确认键

参数设置

在第一层中选择“P-”，并按 SET 键进入参数设置方式。用↑、↓键选择参数，按 SET 键，显示该参数的数值，用↑、↓键可以修改参数值。按下↑、↓键一次，参数增加或减少 1，按下并保持↑、↓键，参数能连续增加或减少。参数值被修改时，按 SET 键，LED 显示值闪烁两下，将参数保存到 Eeprom,即修改完成。重新上电即可按所设置的参数运行。

操作方式

第一层选择操作方式，共有 3 种。用↑、↓键改变方式，按 SET 键进入选定的方式的第 2 层，并按←键从第 2 层退回到第一层。

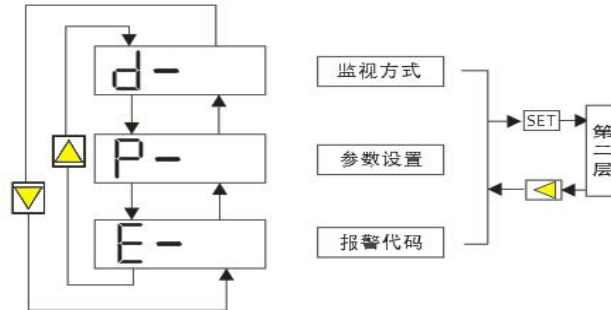


图 3.2 方式选择操作框图

监视方式

驱动器支持外置四位数码管显示状态，数码管面板操作如图 3.1 所示。通过“←”按键选择显示模式，通过“↑”“↓”按键选择监视电机运行的状态，再按 SET 键，就进入具体的显示状态。如下表是各个监视代码代表的含义。

显示参数定义

监视方式	操作	参数范围	参数说明
d--00	SET → ←	1.00-60	运行电流 (A) (显示 15 表示 1.5A)
d--01		r 0-3000	电机转速 (rpm)
d--02		C0-999	脉冲指令值 (高位)
d--03		C0-999	脉冲指令值 (低位)
d--04		P0-999	编码反馈值 (高位)
d--05		P0-999	编码反馈值 (低位)
d--06		d 0-999	位置偏差值
d--07		+ 000	驱动器温度值 (°C)
d--08		u 000	上电检测到的电压值
d--09		l 111	输入口逻辑电平
d--10		0 111	输出口逻辑电平

当驱动器出现故障时，驱动器将停机，并提示相应故障代码。用户需断电，并重新上电时，故障才可以清除。

参数说明

PA 组参数说明:

参数序号	参数名称	参数功能	参数范围	出厂值
PA-0 (*)	电流环增益	设置电流环初始增益	500-6000	2000
PA-1 (*)	电流环积分	设置电流环积分值	1-80	25
PA-2	位置超差报警阈值	实际值是设置值乘 100, 即默认 4000 个脉冲超差则 4 号超差报警。	1-5000	10
PA-3	位置环比例系数	驱动器使用伺服模式控制时, 设置位置环比例增益。该值越大刚性越大。	1-5000	100
PA-4 (*)	脉冲指令窗口滤波系数	对输入脉冲指令进行窗口滤波, 加减速比较急可以适当增大该值	1-4096	128
PA-5	速度环比例系数	驱动器使用伺服模式控制时, 设置速度环比例增益。该值越大刚性越大, 太大电机易震动, 默认驱动器匹配 57 电机, 带大电机可以适当增大该值。	1-5000	400
PA-6 (*)	速度环积分系数	设置值越小, 积分速度越快, 系统抵抗偏差越强, 即刚度越大, 但太小容易产生超调。	1-5000	25
PA-7 (*)	速度检测滤波系数	设置反馈速度计算滤波, 编码器反馈不均匀时可适当增大该值。	1-32	10
PA-8	电机运行时最大输出电流	设置电机运行的最大输出电流, 实际输出值为设置值 1/10, 即默认 30 输出电流有效值最大可达 3 安。电机额定电流不同需要设置该值, 否则带小电机容易烧。	1-40	30
PA-9	增量式电机的编码器线数	带增量式电机时, 该参数匹配电机编码器线数。默认带 1000 线编码器。	1-5000	1000
PA-10	绝对值编码器 Z 信号输出宽度	默认带 17 线绝对值编码器, 最小值为该值, 最大为 131072 减去该值, 绝对位置小于最小值或者大于最大值时 Z 信号输出有效, 否则输出无效。	1-30000	10000
PA-11	脉冲有效沿	默认值 0: 下降沿 (光耦由导通到截止) 有效。 设置值 1: 上升沿 (光耦由截止到导通) 有效。	0-1	0
PA-12	齿轮比分子	可通过齿轮比分子与分母配合使用达到任意一圈的脉冲数。如: 拨码 1000 细分, 需要设置 1314 个脉冲转一圈, 则齿轮比分子设置 1000, 齿轮比分母设置 1314, 可实现控制器发出 1314 个脉冲, 电机转一圈。	1-9999	1
PA-13	齿轮比分母	功能同上。	1-9999	1
PA-14	脉冲模式	默认值 0: 由拨码 SW9 控制脉冲模式, OFF 是单脉冲, ON 是双脉冲。设置值为 1, 则脉冲模式固定为正交脉冲输入, 不接受拨码控制。	0-1	0
PA-15	边缘回零偏置	使用回零模式 36 或者 37 回零时, 碰到障碍物之后回退的距离。	-999-9999	400

PA-16	内部位置圈数 2	通过内部位置 IO2 启动的圈数。	-9999-9999	-10
PA-17	内部位置圈内脉冲数 2	通过内部位置 IO2 启动的圈内脉冲数。 例如：需要走 10.5 圈，细分拨码拨到 4000 细分，此时设置 PA16=10，PA17=2000 即可。	-9999-9999	0
PA-18(*)	软件版本号		---	---
PA-19	初始电流	步进开环或者闭环方式电机停止时驱动器输出的锁轴电流。伺服方式的锁零点电流。该值为 8 号参数运行电流的百分比。默认 50，即为默认额定电流的 50%，1.5A。	1-100	50
PA-20	客户版本号		---	---
PA-21	判断回零完成时间	判断回零完成时间。使用 36 或者 37 回零模式时，当电流达到认为回零完成的电流，且持续改参数对应的时间，即认为回零完成。	0-9999	10
PA-22	闭环模式电流补偿	电流波动大导致电机运转不平稳时，适当增大该值可减小抖动。实际补偿值为设置值的 1/10，即设置 10 补偿 1A 电流。	0-40	5
PA-23	二级指令滤波系数	该值设置的越大，驱动器运行越平滑，不会出现丢失脉冲，但会出现指令延迟的现象。设置为 1 滤波器不起作用。	1-5000	150
PA-24(*)	位置超前系数	设置超前角给定值，一般电机或负载比较大，可适当减小该值。出厂匹配的电机一般无需修改此参数。	1-1000	840
PA-25	最大电流增益值	上电驱动器会根据电压调整电流环增益值。调整值不会超过该参数设置的参数值。	1000-30000	20000
PA-26(*)	速度延迟系数	设置速度关联超前角系数。该值越大，给定角度变化越快。出厂匹配的电机一般无需修改此参数。	1-500	60
PA-27	位置电流增益	闭环 2 模式下的位置电流系数。该值越大，电流输出响应越快。	1-3000	100
PA-28	电机运行模式	SW10 拨到 oFF 时，驱动器处于接收外部脉冲控制模式。拨到 ON，如果该参数设置为 1，处于内部位置模式。设置为 2，处于内部速度模式。	1-2	2
PA-29	Modbus485 通信地址	用于设置 Modbus 485 通信地址。驱动器响应该地址和 255 地址的数据帧。如果需要通过调试软件 485 修改通信地址，可使用通用地址 255 进行通信修改。	1-255	1
PA-30	Modbus485 通信波特率	设置 485 串行通信波特率。波特率=设置值*100，默认 96 表示 9600。	3-1152	96
PA-31	Modbus485 通信奇偶校验	设置 485 串行通信校验方式。默认 0 表示无校验，设置 1 奇校验，设置 2 偶校验。	0-2	0
PA-32(*)	控制算法	1：开环控制模式； 3：闭环模式。	0-3	3
PA-33	Modbus485 通信字长	默认值 8，即字长位 8，无校验通信的字长设置值。如果使用奇偶校验，则该字长需要设置	8-9	8

		为 9 位。		
PA-34	Modbus485 通信停止位	默认值 1, 即 1 位停止位。设置值 2 位停止位。	1-2	1
PA-35	恢复默认参数	1. 通过按键板或者 485 将该参数值设置为 356 时, 驱动器恢复默认参数。 2. 当此参数设置为 1 时, 驱动器会进行报警清除。	0-1000	0
PA-36	位置到达阈值	给定脉冲为 0, 脉冲缓冲区的脉冲个数小于该设置值持续 20ms, 驱动器输出到位信号。	1-9999	20
PA-37(*)	电流增益起始速度	电机速度超过该数值, 自动调整电流环增益。一般不做调整。	1-5000	100
PA-38(*)	电流增益调整系数	调整电流环增益系数。一般不做调整。	1-50	5
PA-39	伺服模式前馈系数	驱动器使用伺服模式控制时, 通过加大该值可增加驱动器提前响应能力, 太大会导致电机锁轴时晃动。	0-500	0
PA-40(*)	绝对值编码器速度补偿	对于高速时, 编码器响应滞后比较大, 可增大该值以补偿位置。	0-5000	150
PA-41	内部 1 挡速度	驱动器处于速度模式, 且设置 IO 口控制速度启停, 拨码控制速度时, 第一档速度由该参数设定。	0-5000	10
PA-42	内部 2 挡速度	驱动器处于速度模式, 且设置 IO 口控制速度启停, 拨码控制速度时, 第二档速度由该参数设定。	0-5000	20
PA-43	输入口 1 功能号	默认该口为脉冲输入口, 当用做内部速度和内部位置模式时, 可匹配该功能号对应的功能输入, 默认 5 即速度控制信号 1 功能。	0-99	5
PA-44	输入口 2 功能号	默认该口为方向输入口, 当用做内部速度和内部位置模式时, 可匹配该功能号对应的功能输入, 默认 6 即速度控制信号 2 功能。	0-99	6
PA-45	输入口 3 功能号	该功能号设置对应的功能输入。默认 4 即为使能信号功能。	0-99	4
PA-46	输出口 1 功能号	该功能号设置对应的功能输出。默认 2 即为到位信号输出。	0-99	2
PA-47	输出口 2 功能号	该功能号设置对应的功能输出。默认 3 即为报警信号输出。	0-99	3
PA-48	输入口有效电平取反	3 个输入, 默认全 0 表示导通有效, 都置位值为 7 表示不导通有效。	0-7	0
PA-49	输出口有效电平取反	2 个输入, 默认全 0 表示有效导通, 都置位值为 3 表示有效不导通。	0-3	0
PA-50	内部位置控制字	该参数用于控制驱动器内部位置模式时的回零启动, 运行启停功能, 掉电不保存。	0-8	0
PA-51	内部位置运行圈数	通过 PA50 或内部位置 IO1 启动的圈数。	-9999-9999	10
PA-52	圈内脉冲数	通过 PA50 或内部位置 IO1 启动的圈内脉冲数。例如: 需要走 10.5 圈, 细分拨码拨到 4000 细分, 此时设置 PA51=10, PA52=2000 即可。	-9999-9999	0
PA-53	运行速度	1:走内部位置模式设置行程位置时的最高速度。	-5000-5000	500

		2:走 485 控制速度模式电机的转速。单位: r/min		
PA-54	加速时间	1:走内部位置模式设置行程位置时,从 0 加到额定转速所需要的时间。 2:走速度控制模式,或驱动器回零时,从 0 加到额定转速,或者从额定转速减速到 0 所需要的时间,速度模式和回零的加减速不做区分,统一用该参数设定。单位 ms。	10-5000	1000
PA-55	减速时间	走内部位置模式设置行程位置时,从额定转速减速到 0 所需要的时间。单位 ms。	10-5000	1000
PA-56	内部位置定位完成时间	单段位置脉冲发送完成到定位完成的延长时间,回零模式 36 37 时,反向定位延长时间。单位, ms。	1-5000	500
PA-57	绝对/相对模式	参数值 0: 设置位置为相对位置值 参数值 1: 设置位置为绝对位置值	0-1	0
PA-58(*)	额定转速	1:配合 PA54 和 PA55 控制位置模式时的加速度设定。 2:配合 PA54 控制速度模式时的加减速设定。	1-5000	1000
PA-59	回零高速	回零模式下,高速运行时的速度值。 单位: r/min。	1-1000	60
PA-60	回零低速	回零模式下,低速运行时的速度。单位: r/min	1-1000	10
PA-61	速度模式下 IO 口控制使能	默认 1,速度模式下,PA41 和 PA42 配合拨码控制电机转速,速度控制信号 1 和速度控制信号 2 配合控制电机转动。 设置 0,速度模式下,电机转速直接由 PA53 号参数设置,可通过 485 修改 PA53 号参数达到实时修改速度的目的,无需控制信号直接启动。 设置 2,速度模式下,输入口设置功能号 13 切换速度,则速度会在 PA41 和 PA42 之间切换。	0-2	1
PA-62	编码器类型	0: 增量式编码器。1:17 位绝对值编码器。 2: 多圈绝对值编码器。	0-2	0
PA-63	速度模式动作选择	0: 速度控制信号 1 作启停,速度控制信号 2 作正反功能; 1: 速度控制信号 1 作正向启停,速度控制信号 2 反向启动。	0-1	0
PA-64	电流调整系数最大速度限制	调整电流环系数对应最大速度值,默认 5 对应 500 转的转速,如果驱动频繁出现过流报警,可适当减小该值。	0-10	5
PA-65	输入端口滤波时间	对输入端子去抖动滤波,数值越大抗干扰性能越好,但响应变慢。	1-1000 × 1ms	2
PA-66	回零模式	默认支持回零模式如下: 17: 负限位传感器 18: 正限位传感器 23: 正限位和零位传感器	0-50	17

		27: 负限位和零位传感器 35: 清除当前位置值, 无需传感器信号直接回零完成 36: 正方向寻找障碍物 37: 负方向寻找障碍物		
PA-67	低速运行模式	0: 停止开环。 1: 一直开环。 2: 停止闭环。	0-2	2
PA-68	老化模式使能	上电默认 0, 需要手动修改为 1, 才可以使用 PA69 操作进入老化模式。	0-1	0
PA-69	老化测试模式	PA68 置 1 后, 该位置 1 可进入老化模式。掉电不保存。	0-1	0
PA-81	当前位置低 16 位	当前位置低 16 位 (内部位置模式下, 回零会清除当前位置, 显示坐标系相对位置; 脉冲模式下, 显示编码器位置)		
PA-82	当前位置高 16 位	当前位置高 16 位。具体当前位置计算, 假设 81 号参数读到位置 16 进制 A, 82 号参数读到 16 进制 B, 则当前位置 $(B \ll 16) A$, 转换成十进制即可。		
PA-99	用于 485 保存更改的参数	参数更改完成后, PA99 写入 A1 后, 断电后更改的参数保存, 否则会恢复出厂设置。	0-A1	0
PA-252	单圈低位	由 485 读取。	由 485 读取	
PA-253	单圈高位	由 485 读取。	由 485 读取	
PA-254	多圈低位	由 485 读取。	由 485 读取	
PA-255	多圈高位	由 485 读取。	由 485 读取	

备注: 标注 (*) 的参数出厂匹配的电机按照出厂设置值, 无需设置。

第四章 驱动器接口和接线说明

接口说明

驱动器有五个控制端子，分别为 CN1,CN2,CN3, CN4, CN5。其中，CN1 为控制信号端口，CN2 包括到位信号输出和报警信号端口，CN3 为编码器信号端口，CN4 包括电源和电机线接口，CN5 是 485 通信接口。

有一个拨码开关，可用于设置脉冲方向口高低滤波，485 匹配电阻，方向，细分，脉冲模式以及运行模式。描述如下：

SW1：485 匹配电阻，拨到 OFF 将匹配电阻短路，表示不接。

SW2：脉冲口滤波，拨到 OFF 不对输入信号进行滤波，最大支持 200kpps 频率输入。拨到 ON 对输入信号进行滤波，最大支持 100kpps 频率输入。

SW3：方向口滤波，拨到 OFF 不对输入信号进行滤波，最大支持 200kpps 频率输入。拨到 ON 对输入信号进行滤波，最大支持 100kpps 频率输入。

SW4：方向拨码，默认拨到 OFF 是 CCW，拨到 ON 是 CW。

SW5	SW6	SW7	SW8	SW10:ON(r/min)	SW10:OFF(puls/r)
ON	ON	ON	ON	10	200
OFF	ON	ON	ON	20	400
ON	OFF	ON	ON	30	800
OFF	OFF	ON	ON	50	1600
ON	ON	OFF	ON	60	3200
OFF	ON	OFF	ON	80	6400
ON	OFF	OFF	ON	100	12800
OFF	OFF	OFF	ON	150	25600
ON	ON	ON	OFF	200	1000
OFF	ON	ON	OFF	250	2000
ON	OFF	ON	OFF	300	4000
OFF	OFF	ON	OFF	400	5000
ON	ON	OFF	OFF	500	8000
OFF	ON	OFF	OFF	600	10000
ON	OFF	OFF	OFF	700	20000
OFF	OFF	OFF	OFF	800	40000

SW9：拨到 OFF 脉冲+方向，拨到 ON 双脉冲。

SW10：拨到 OFF 外部脉冲模式，拨到 ON 内部模式。

■ CN1 控制信号输入端口

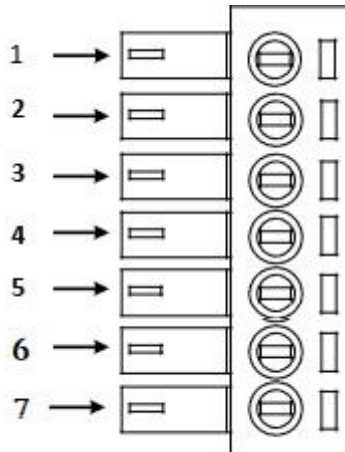


图 4.1 CN1 控制信号端口

端口	符号	名称	备注
1	5PUL+	脉冲信号+	接信号电源正端，幅度范围+5V。
2	5PUL-	脉冲信号-	下降沿有效，每当脉冲由高变低时电机走一步，输入电阻 220Ω，要求：低电平 0-0.5V，高电平大于 4V，脉冲宽度>2.5μS。
3	5DIR+	方向信号+	接信号电源正端，幅度范围+5V。
4	5DIR-	方向信号-	用于改变电机转向。输入电阻 220Ω，要求：低电平 0-0.5V，高电平大于 4V，脉冲宽度>2.5μS。
5	5ENA+	使能信号+	接信号电源正端，幅度范围+5V。
6	5ENA-	使能信号-	有效（低电平）时关断电机接线电流，驱动器停止工作，电机处于自由状态。
7	COM24V HSC	24V 公共端	COM24V 为 24V 共阴共阳输入端。如用共阳接法输入 24V 脉冲信号，只需 24V+接 COM24V，24V-接 PU-。共阴接法，24V+接 PU+，24V-接 COM24V。

■ CN2 信号端口

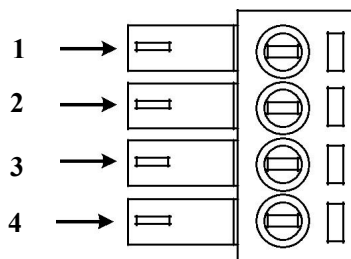


图 4.2 PEND 和 ALM 信号端口

端口	符号	名称	备注
1	PEND+	到位信号输出+	到位信号输出通过光耦隔离输出，最大耐压值 30V，最大导通电流 500mA。
2	PEND-	到位信号输出-	
3	ALM+	报警信号输出+	报警信号输出通过光耦隔离输出，最大耐压值 30V，最大导通电流 500mA。
4	ALM-	报警信号输出-	

■ CN3 编码器反馈信号输入端口

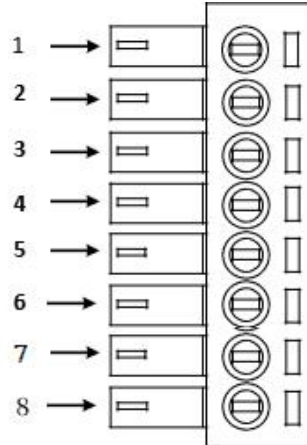


图 4.3 CN3 编码器信号端口

接口	说明	
1、EZ+ (绝对值编码器+)	编码器 Z 信号正输入 (做绝对值编码器接口需更改硬件, 请联系厂家)	
2、EZ- (绝对值编码器-)	编码器 Z 信号副输入 (做绝对值编码器接口需更改硬件, 请联系厂家)	
3、EB+	编码器 B 相正输入	
4、EB-	编码器 B 相负输入	
5、EA+	编码器 A 相正输入	
6、EA-	编码器 A 相负输入	
7、E5V	编码器 5V 电源正端	
8、EGND	编码器 5V 电源负端	

■ CN4 接口电源、电机线端口

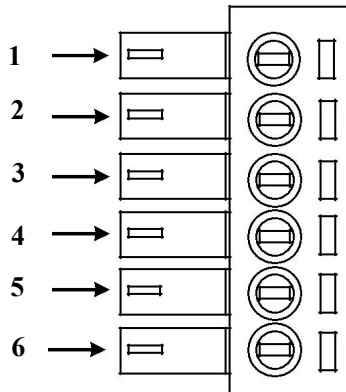
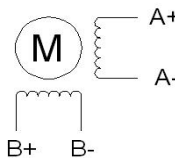


图 4.4 CN4 接口电源和电机线端口

接口	说明	备注
A+	步进闭环电机接线端（字母必须一一对应）	
A-		
B+		
B-		
DC-		电源：DC20V-50V
DC+		

■ CN5 RS485 端子定义

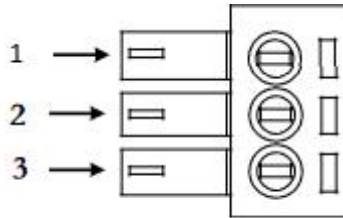


图 4.5 CN5 接口 RS485 端口

端子号	信号	名称
1	RSA	485 通讯 A 相信号
2	RSB	485 通讯 B 相信号
3	GND	电源地

■ 调试时与电脑连接接线示意图

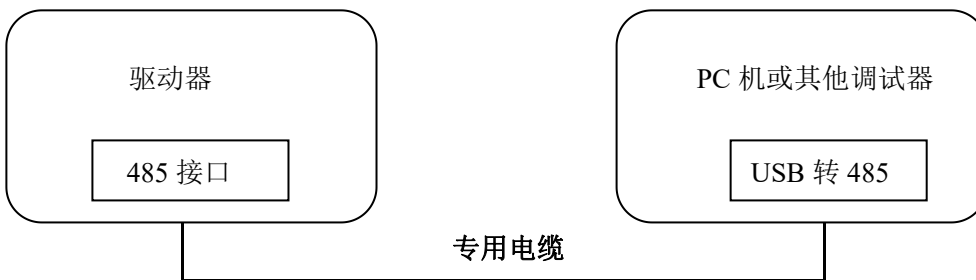


图 4.5 RS485 接线原理图

⚠ 注意：

- 1、驱动器与PC 机、文本显示器或STU 伺服调试器连接的电缆必须为专用电缆（视用户情况随机附送）使用前请确认，以免发生损坏。
- 2、驱动器与 PC 机连接时必须保证供给驱动器的电源为隔离电源，若不能确定，请用隔离变压器将 PC 隔离起来，以免损坏 PC 机。

应用接线

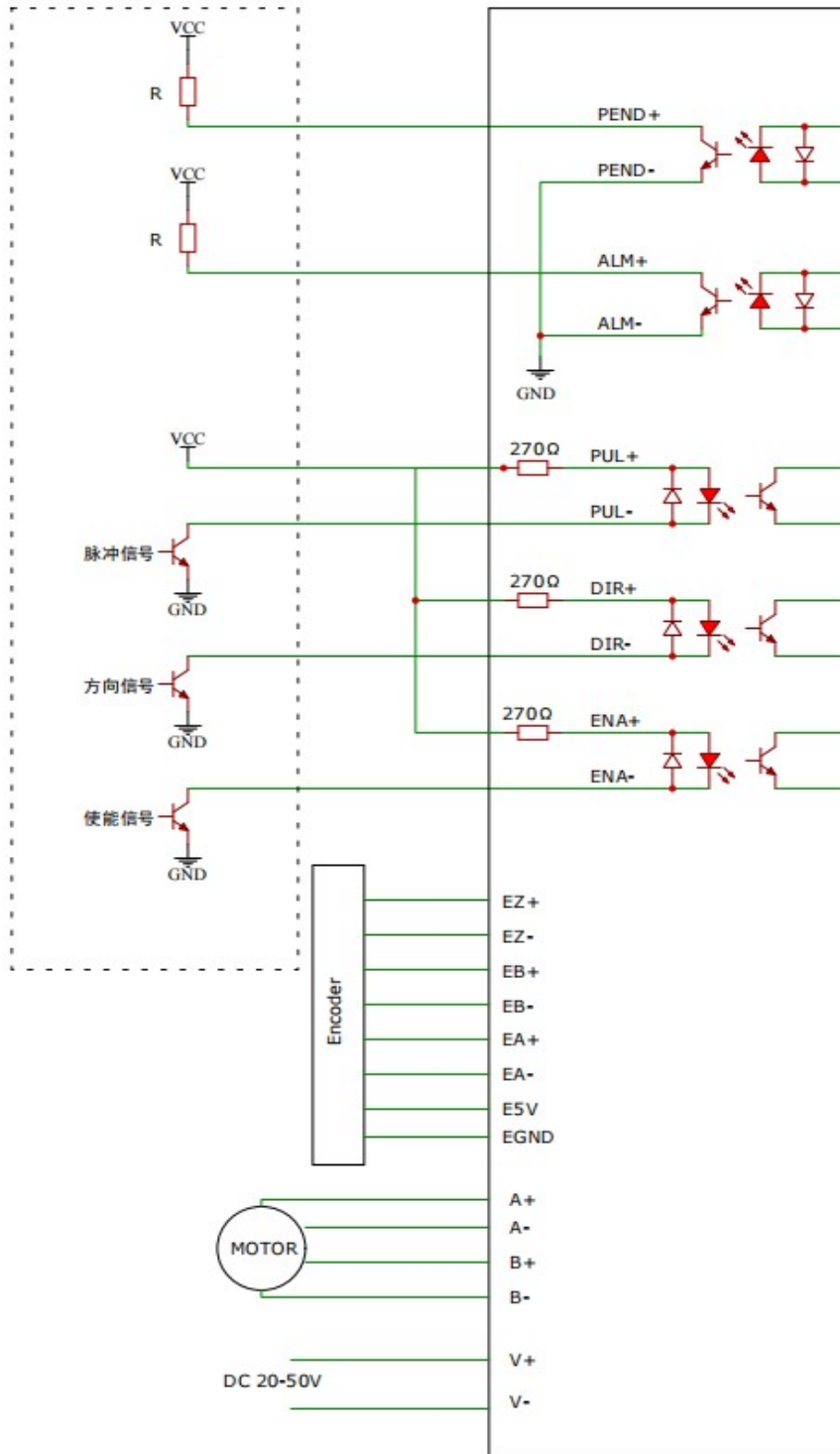
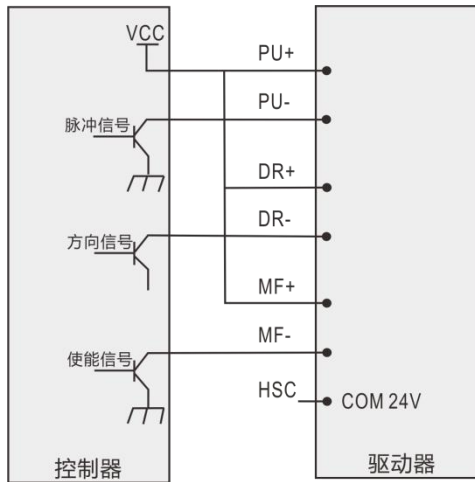
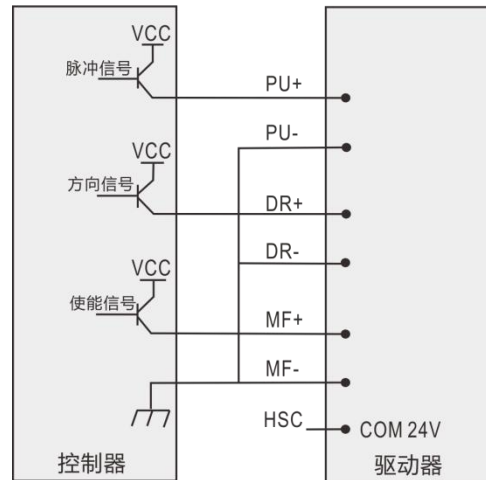


图 4.6 典型接线图

● 5V 信号接法

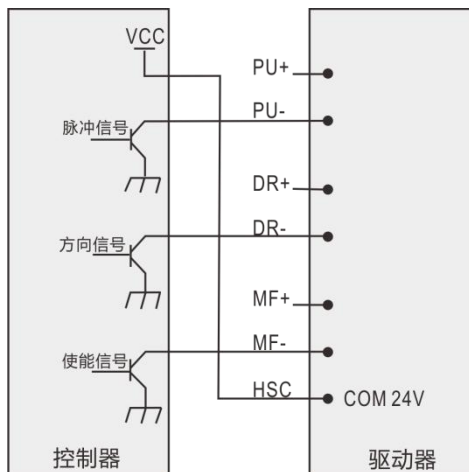


共阳接法

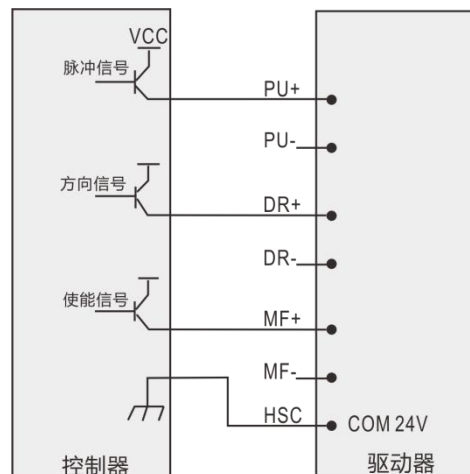


共阴接法

● 24V 信号接法



共阳接法



共阴接法



使用注意事项:

- 1、输入电压不能超过 DC50V;
- 2、输入控制信号电平为+5V 范围，高于+5V 时需切换到 24 伏接法;
- 3、输入脉冲信号沿有效可以修改设置;
- 4、驱动器温度超过 80 度时驱动器停止工作，出现过热报警，直到驱动器温度降到 50 度时，驱动器需要重新上电才能恢复工作，出现过热保护请加装散热器;
- 5、电机动力线相序必须按照端子定义接线，否则不能正常运行;
- 6、电机动力端子，电源电缆必须接触良好，须用接线线插保证接触良好，避免接触不良而导致端子打火产生高压大电流，烧毁驱动器。

第五章 输入输出口功能描述

驱动器处于外部脉冲模式时，脉冲和方向口不能做其他功能使用。处于 IO 模式时，脉冲口当做输入口 1，方向口当做输入口 2。默认输入口 1 功能号定义速度控制信号 1 输入，输入口 2 功能号定义速度控制信号 2 输入，输入口 3 功能号定义使能信号输入。输出口 1 功能号定义到位信号输出，输出口 2 功能号定义报警信号输出。

● DI 功能一览表

定义值	符号	功能	功能解析
0	NULL	无功能	输入状态对系统无任何影响
1	NEGLIMIT	负向限位信号	回零模式下，用到负向限位信号回零时，用于接收负向限位信号。
2	POSLIMIT	正向限位信号	回零模式下，用到正向限位信号回零时，用于接收正向限位信号。
3	ORIGIN	原点信号	回零模式下，用到原点信号回零时，用于接收原点信号。
4	SON	使能信号	用于驱动器使能控制： OFF：驱动器默认使能。 ON：驱动器松使能。
5	SPDSIGNAL1	速度控制信号 1	用于 IO 口控制速度模式下，控制信号 1 的输入。
6	SPDSIGNAL2	速度控制信号 2	用于 IO 口控制速度模式下，控制信号 2 的输入。
7	STOPSIGNAL	停止信号	用于内部位置模式： 回零进行时，停止回零并设置回零完成。 位置规划进行时，停止该段位移并清除未走完指令。
8	POSIO1	内部位置 1 启动信号	通过 IO1 口启动内部位置 1 固定行程，该输入口上升沿有效，内部位置 1 行程由 PA51 和 PA52 共同设置。
9	POSIO2	内部位置 2 启动信号	通过 IO2 口启动内部位置 2 固定行程，该输入口上升沿有效，内部位置 2 行程由 PA16 和 PA17 共同设置。
10	HOMESTART	启动回零信号	内部位置模式下，该输入口接收回零信号，上升沿有效。
11	HALTSIGNAL	暂停信号	用于内部位置模式：位置规划进行时，暂停该段位移，并在下次启动信号到来时，走完剩余的行程，上升沿有效。 用于速度模式：设置好速度电机运转时，只要该输入口有效，电机减速停止。无效，则会以设置的速度继续运转。

● DO 功能一览表

定义值	符号	功能	功能解析
0	OFF	一直无效	强制输出 OFF
1	ON	一直有效	强制输出 ON
2	PEND	到位信号	OFF：位置偏差值小于 PA36 号参数值； ON：位置差大于 PA36 号参数值。
3	ALRM	报警信号	OFF：有报警； ON：无报警。
4	Z_SIGNAL	Z 信号输出	OFF：接收到电机 Z 信号为低电平。 ON：接收到电机 Z 信号为高电平。

第六章 内部运行模式简介

1、 SW10 拨到 OFF，驱动器处于接收脉冲控制模式。按照拨好的细分数值，如设置 1000 细分，驱动器接收 1000 个脉冲转一圈。

2、 SW10 拨到 ON，驱动器处于内部模式。

① PA28 号参数为 2（默认为 2）处于内部速度模式：

i、 PA61 号参数设置 1（默认为 1）为 IO 口控制速度启停，细分拨码控制速度值。对应的 16 挡速度如丝印标志所示，其中第一档和第二档速度可根据 PA41 和 PA42 号参数 设置。输入口功能号设置为对应的，速度控制信号 1 和速度控制信号 2。输入口输入的信号对速度的控制由 PA63 号参数设置。PA63=0（默认为 0）：速度控制信号 1 作启停，速度控制信号 2 正反功能；PA63=1：速度控制信号 1 作正向启停，速度控制信号 2 反向启动；

ii、 PA61 参数设置 0 为 485 控制速度模式，驱动器接受 485 设置 PA53 号参数运行速度，然后以该速度运行。且 PA-53=0 时电机停止，PA-53>0 时电机正方向转动,PA-53<0 时电机反方向转动。

注：驱动器处于速度模式时，可根据 PA58 额定转速值和 PA54 号加速时间，设置从 0 加速到目标速度的加速时间和减速时间。单位毫秒。注意速度模式下加速度和减速度不做区分，减速时间和加速时间一致。需要暂停电机转动时，可将输入端口功能号设置为 11 暂停信号。然后该输入给有效电平即可控制电机停下来。

② PA28 号参数为 1，处于内部位置模式。

驱动器支持两段位置设置。PA51 和 PA52 号参数设置第一段位置值。PA16 和 PA17 号参数设置第二段位置值。第一段位置可通过 PA50 号参数控制字启动，具体见下文控制字描述；也可以通过将输入口功能号设置为 8，内部位置 1 启动信号，给该输入口一个上升沿的电平启动该段位置。第二段位置，只能通过将输入口功能号设置为 9，内部位置 2 启动信号，，给该输入口一个上升沿的电平启动该段位置。

驱动器支持回零功能，启动回零可以通过 PA50 号参数控制字启动，具体见下文描述，也可以通过将输入口功能号设置为 10，启动回零信号，给该输入口一个上升沿的电平启动回零。支持回零的模式由 PA66 号参数设置，驱动器支持回零模式 17,18,23,27,35，具体回零动作如下描述。

PA50: 控制字 16 位无符号数，Bit0-Bit15，Bit0 由 0->1 上升沿变化时启动设置好的第一段内部位置运行。Bit1 由 0->1 上升沿变化时，暂停当前行程，下次启动时继续上次未走完的行程。Bit2 由 0->1 上升沿变化时，停止当前行程，下次启动时直接走设置好的行程。Bit3 由 0->1 上升沿变化时，启动回零。

注：回零进行中无法启动内部位置运行功能。一段内部位置还没走完无法启动新的一段内部位置指令。

PA85: 内部位置模式下反馈的状态字，，态字是无符号 16 位，依次是 Bit0-Bit15。Bit12 内部位置标志位，当该位为 1 时，驱动器正在规划位置并带动电机旋转，不响应新的位置启动指令；上一段位移已完成或者停止，该位为 0 可响应新的位置启动指令。Bit8 回零完成位，驱动器初次上电，该位为 0，启动回零并触及传感器信号后回零完成，该位置 1。Bit9 回零错误位，出现回零出错的情况，该位会置 1。

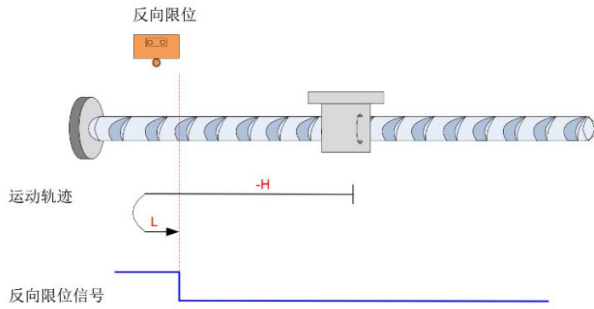
回零模式及动作示意图：

1) PA66=17

机械原点：反向超程开关

减速点：反向超程开关

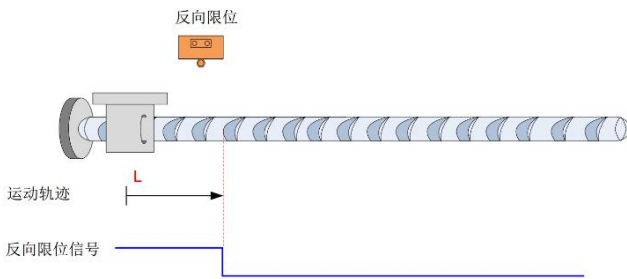
a) 回零启动时减速点信号无效



注：图中“H”代表高速 PA59，“L”代表低速 PA60

开始回零时 N-OT=0，以反向高速开始回零，遇到 N-OT 上升沿后，减速，反向，正向低速运行，遇到 N-OT 下降沿后停机。

b) 回零启动时减速点信号有效



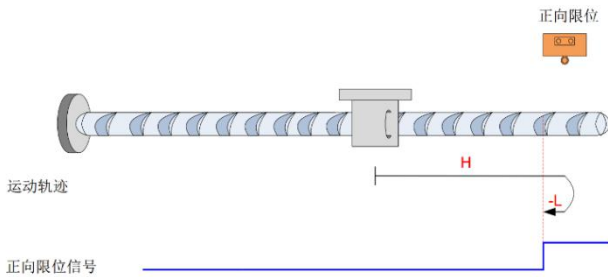
回零启动时 N-OT=1，直接正向低速开始回零，遇到 N-OT 下降沿后停机。

2) PA66=18

原点：正向超程开关

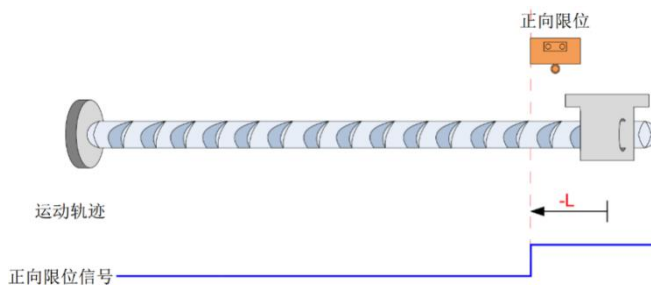
减速点：正向超程开关

a) 回零启动时减速点信号无效



开始回零时 P-OT=0，以正向高速开始回零，遇到 P-OT 上升沿后，减速，反向，反向低速运行，遇到 P-OT 下降沿后停机。

b) 回零启动时减速点信号有效



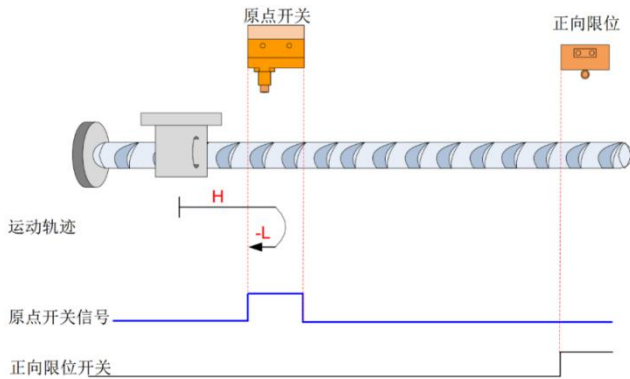
回零启动时 P-OT=1，直接反向低速开始回零，遇到 P-OT 下降沿停机。

3) PA66=23

原点：原点开关

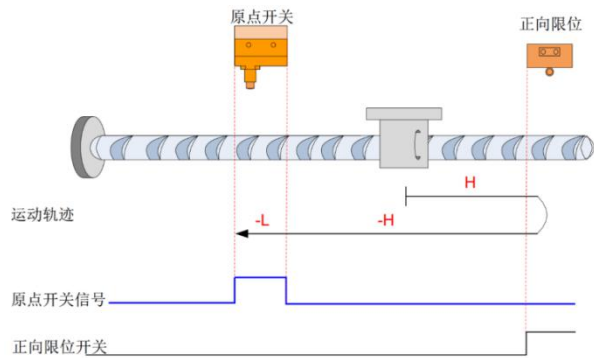
减速点：原点开关

回零启动时减速点信号无效，未遇到正向限位开关。

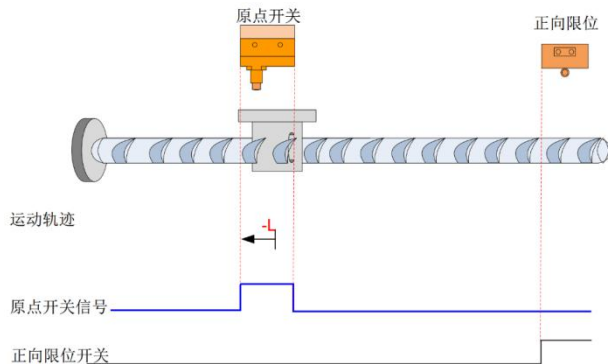


开始回零时 HW=0，以正向高速开始回零，未遇到限位开关，遇到 HW 上升沿后，减速，反向，反向低速运行，遇到 HW 下降沿停机。

回零启动时减速点信号无效，遇到正向限位开关。



开始回零时 HW=0，以正向高速开始回零，遇到限位开关，自动反向，反向高速运行，遇到 HW 上升沿后，减速，继续反向低速运行，遇到 HW 下降沿停机。



回零启动时减速点信号有效。

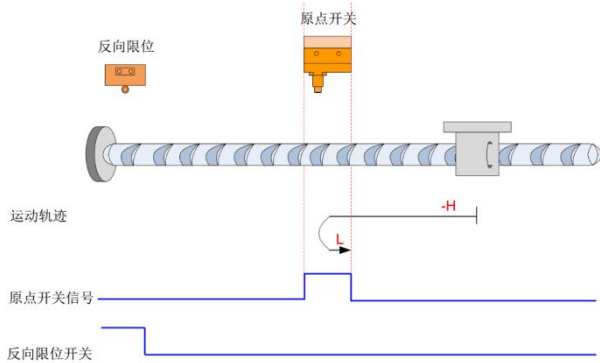
回零启动时 HW=1，则直接反向低速开始回零，遇到 HW 下降沿停机。

4) PA66=27

原点：原点开关

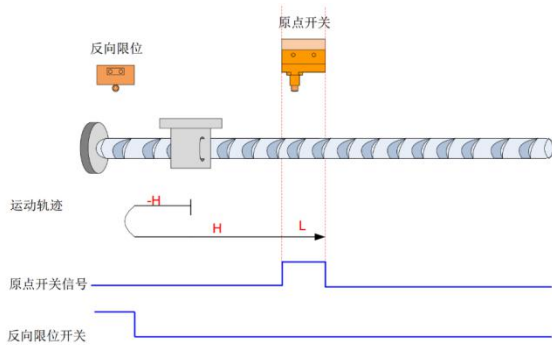
减速点：原点开关

回零启动时减速点信号无效，未遇到反向限位开关。



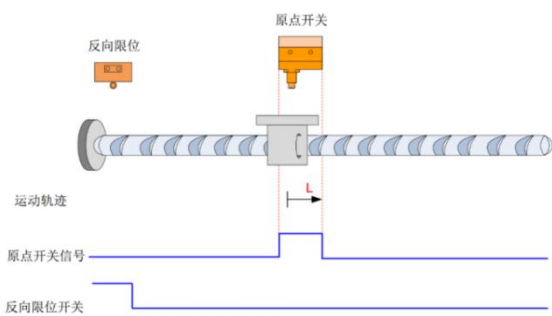
开始回零时 HW=0，以反向高速开始回零，未遇到限位开关，遇到 HW 上升沿后，减速，反向，正向低速运行，遇到 HW 下降沿停机。

回零启动时减速点信号无效，遇到反向限位开关。



开始回零时 HW=0，以反向高速开始回零，遇到限位开关，自动反向，正向高速运行，遇到 HW 上升沿后，减速，继续正向低速运行，遇到 HW 下降沿停机。

回零启动时减速点信号有效。



回零启动时 HW=1，则直接正向低速开始回零，遇到 HW 下降沿停机。



5) PA66=35

当前位置清零。


第七章 调试软件使用说明

驱动器可通过 485 接口与电脑通信。电脑端需要配 USB 转 485 的转换工具。

在电脑设备管理器里面查看识别到的串口号，打开调试软件，选择对应的串口，按照默认的通信设置参数，点击连接驱动，软件左下角状态栏显示驱动器已连接，当前为在线模式。

点击工具栏的编辑参数按钮 ，打开参数编辑框，点击读取参数按钮 ，驱动器参数读出会显示在参数列表中。



将驱动器拨码 SW10 拨到 ON，进入内部模式，将驱动器 PA28 号参数改 1 进入内部位置模式，或者 PA28 号参数改 2，PA61 号参数改 0，进入 485 控制速度模式。驱动器断电再上电，点击工具栏的点动调试按钮，弹出点动调试界面，修改运行模式，进入 485 控制点动模式。注意回零和启动位置之前，要控制清零，以清除控制字的值，对应功能有控制字对应位 0->1 变化时启动。



第八章 常见故障

驱动器出现故障后，驱动器处于脱机状态，并显示相应故障代码，请查阅故障表排除故障。故障发生后需给驱动器重新上电，驱动器方可正常运行。

出现电机运行不正常请参考下表，如无法排除故障请记好故障代码并联系本公司做技术支持。

报警代码

故障符号	故障名称	故障动作内容
01 (红灯常亮)	过流报警	驱动器工作电流超过限定值
02 (红灯闪 2 下交替)	过压报警	电源电压过高
03 (红灯闪 3 下交替)	过热报警	驱动器温度过高，热保护
04 (红灯闪 4 下交替)	超差报警	位置偏差超过设定值
07 (红灯闪 7 下交替)	编码器通信异常报警	绝对值编码器没连上或者通信中断

处理方法

报警代码	报警名称	原因	处理方法
01	过流报警	<ol style="list-style-type: none"> 1. 智能模块问题。 2. 主控芯片故障。 3. 电路板故障。 	<ol style="list-style-type: none"> 1. 检查电机线是否接错。 2. 检查电机是否损坏。 3. 电机与驱动器不匹配。 4. 更换驱动器。
02	过压报警	<ol style="list-style-type: none"> 1. 电路板故障。 2. 电源电压过高。 3. 电源电压波形不正常。 	<ol style="list-style-type: none"> 1. 检查供电电源。 2. 电机负载过大。 3. 更换驱动器。
03	过热报警	<ol style="list-style-type: none"> 1. 电路板故障。 2. 驱动器温度过高。 	<ol style="list-style-type: none"> 1. 降低驱动器温度。 2. 更换驱动器。
04	超差报警	<ol style="list-style-type: none"> 1. 电路板故障。 2. 编码器故障。 3. 设定位置超差检测范围大小。 4. 控制信号受干扰。 	<ol style="list-style-type: none"> 1. 检查电机线是否接错。 2. 增加位置超差范围。 3. 电机转速超过额定转速。 4. 排除干扰。
07	绝对值编码器通信异常报警	绝对值编码器通信异常	<ol style="list-style-type: none"> 1. 驱动器上电出现，检查编码器线是否接对。 2. 运行中出现，检查是否编码器线松动。如果干扰导致，建议使用带屏蔽的双绞线。