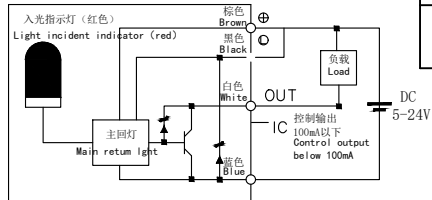
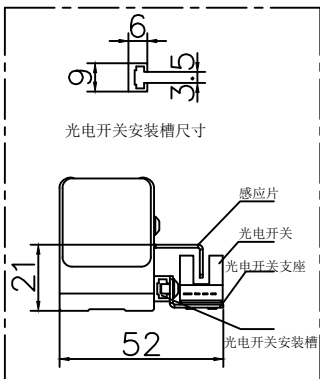


符合RoHS指令要求
CONFORM TO RoHS INSTRUCTIONS

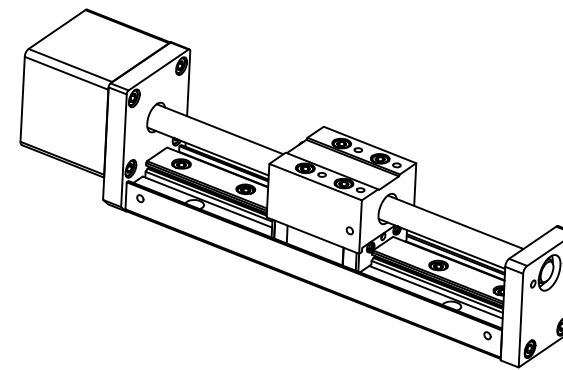
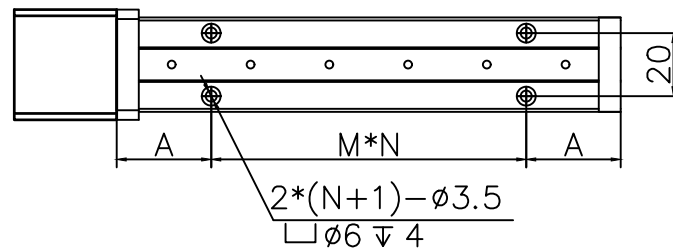
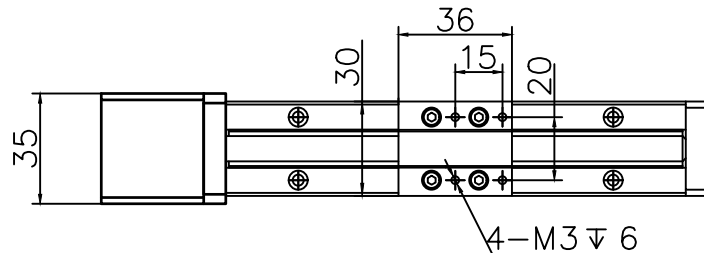
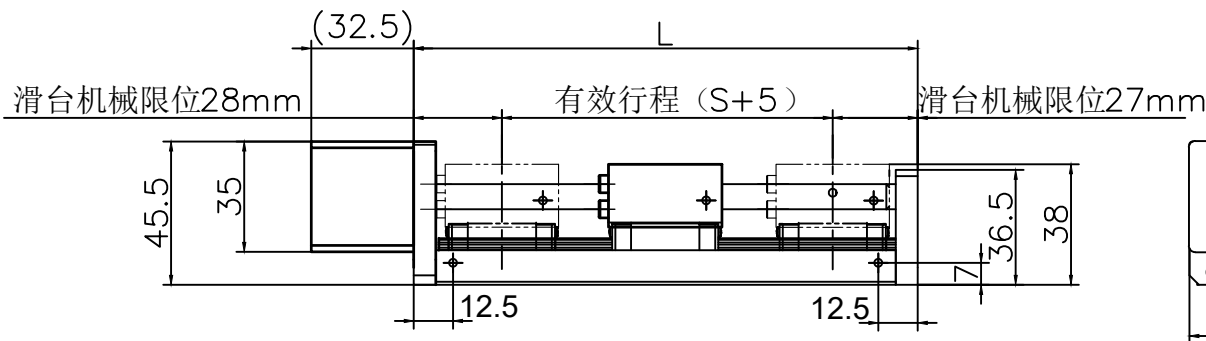
感应器接线图
Sensor wiring diagram



S	50	100	150	200	250	300	350	400
L	110	160	210	260	310	360	410	460
重量	0.8	0.8	1.0	1.1	1.2	1.3	1.4	1.5



光电开关选配件



有效行程	50	100	150	200	250	300	350	400
A	30	30	55	30	55	30	55	30
M	50	100	100	100	100	100	100	100
N	1	1	1	2	2	3	3	4

特性 character	规格 specifications
1. 导程 The guide	2/4/8/12
2. 步距角 Step Angle	1.8°
3. 保持转矩 Holding Torque	≥170mN.M
4. 搭配马达 Pair with a motor	步进35
5. 加速度 acceleration	100ms (0.2s)
6. 重复定位精度 positioning accuracy	±0.05mm
7. 荷载 Load	水平6Kg 垂直2Kg
8. 额定电流 Rated current	DC 1A
9. 传感器 (选配) sensor	(NPN)+1米线
10. 重量 weight	0.8kg~1.5kg
11. 绝缘等级 Insulation class	B Class

表面粗糙度	$\sqrt{\text{V}} \begin{matrix} 0.25 \\ 1.6 \\ 2.0 \\ 8.0 \end{matrix}$
图面为标示一般公差	游标尺公差300以下±0.5 孔距公差±0.15, 方格公差±0.015
量尺公差	300以下±0.5 300~600±0.7 600~1000±1.0 未标示之倒角C0.5, 未标示之圆角R0.5
表面处理	氧化亮黑 热处理 无
标记 REV	修改内容 Description
	日期 Date

UMot		视图 view		重庆优摩特科技有限公司 Chongqing UMot technology Co.Ltd.
		比例 inverse proportion	1:1	
		A1		
设计 INSPECTED	审核 CHECKED	批准 APPROVED	日期 Date	版本 Version
型号 Model	SWH30LxxxTxx-35-10			