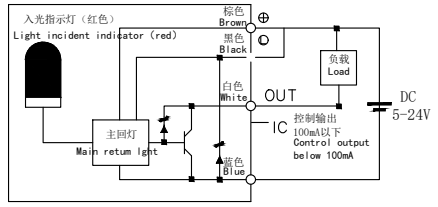
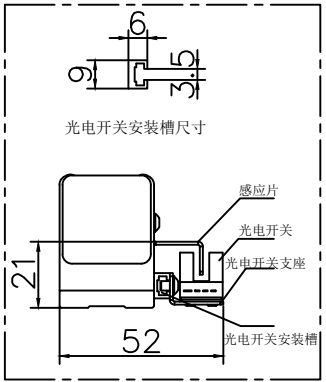


符合RoHS指令要求  
CONFORM TO RoHS INSTRUCTIONS

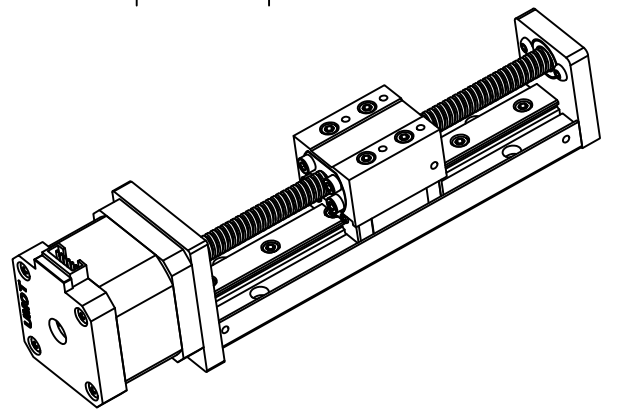
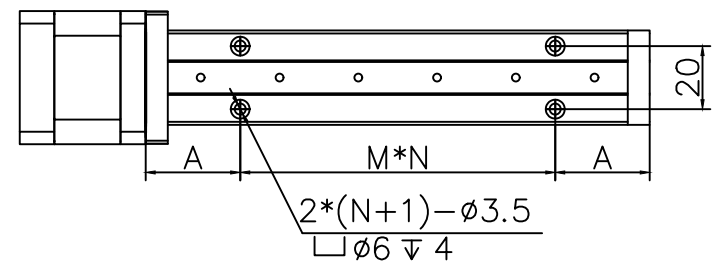
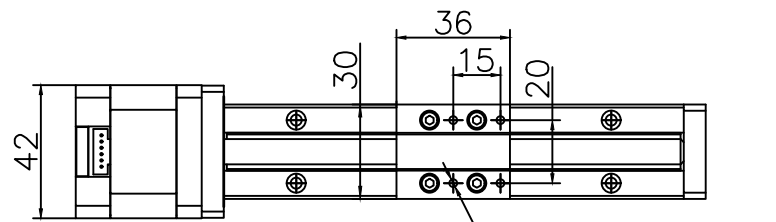
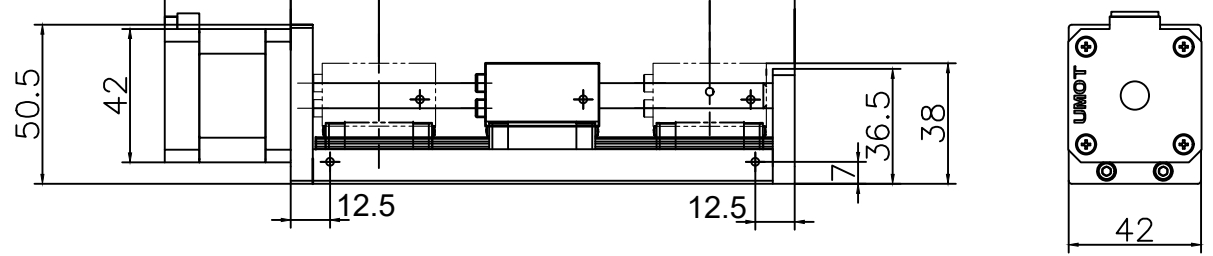
感应器接线图  
Sensor wiring diagram



S	50	100	150	200	250	300	350	400
L	100	150	200	250	300	350	400	450
重量	1.0	1.1	1.2	1.3	1.4	1.5	1.6	1.7



滑台机械限位28mm      有效行程 (S+5)      滑台机械限位27mm



有效行程	50	100	150	200	250	300	350	400
A	30	30	55	30	55	30	55	30
M	50	100	100	100	100	100	100	100
N	1	1	1	2	2	3	3	4

特性 character	规格 specifications
1. 导程 The guide	2/4/8
2. 步距角 Step Angle	1.8°
3. 保持转矩 Holding Torque	≥380mN.M
4. 搭配马达 Pair with a motor	步进42
5. 加速度 acceleration	100ms (0.2s)
6. 重复定位精度 positioning accuracy	±0.05mm
7. 荷载 Load	水平7Kg 垂直2.5Kg
8. 额定电流 Rated current	DC 1.5A
9. 传感器 (选配) sensor	(NPN)+1米线
10. 重量 weight	1.0kg~1.7kg
11. 绝缘等级 Insulation class	B Class

表面粗糙度	$\sqrt{0.25}$ $\sqrt{1.6}$ $\sqrt{2.0}$ $\sqrt{8.0}$ ~    ✓
图面为标示一般公差	游标尺公差300以下±0.5 孔距公差±0.15, 方格公差±0.015
量尺公差	300以下±0.5 300~600±0.7 600~1000±1.0 未标示之倒角C0.5, 未标示之圆角R0.5
表面处理	氧化亮黑    热处理    无
标记 REV	修改内容 Description
	日期 Date

<b>UMot</b>		视图 view	
		比例 inverse proportion	1:1
设计 INSPECTED	审核 CHECKED	批准 APPROVED	日期 Date
版本 Version	A1		

重庆优摩特科技有限公司 Chongqing UMot technology Co.Ltd.	
型号 Model	SWH30LxxxTxx-42-10