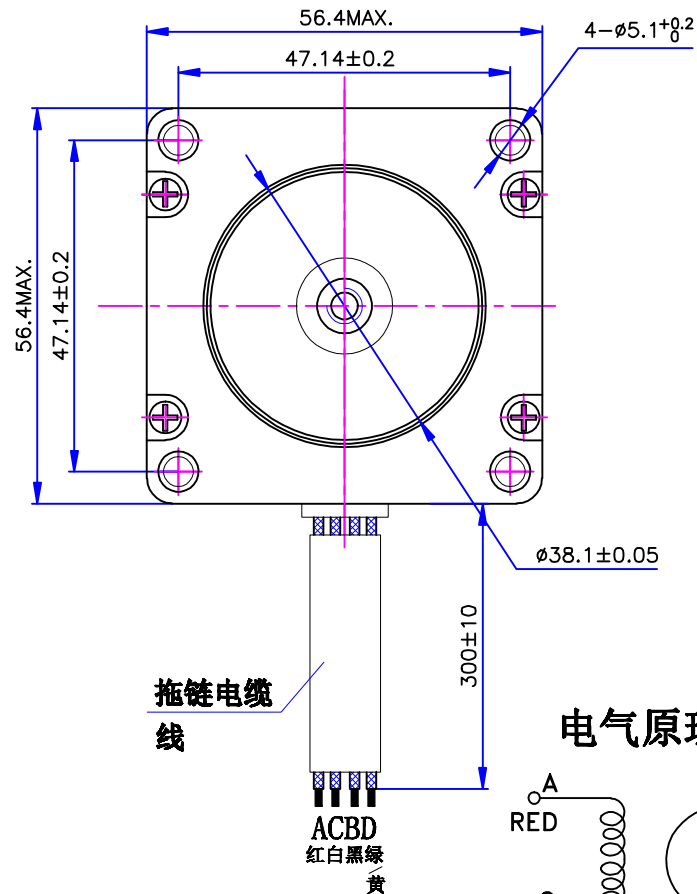
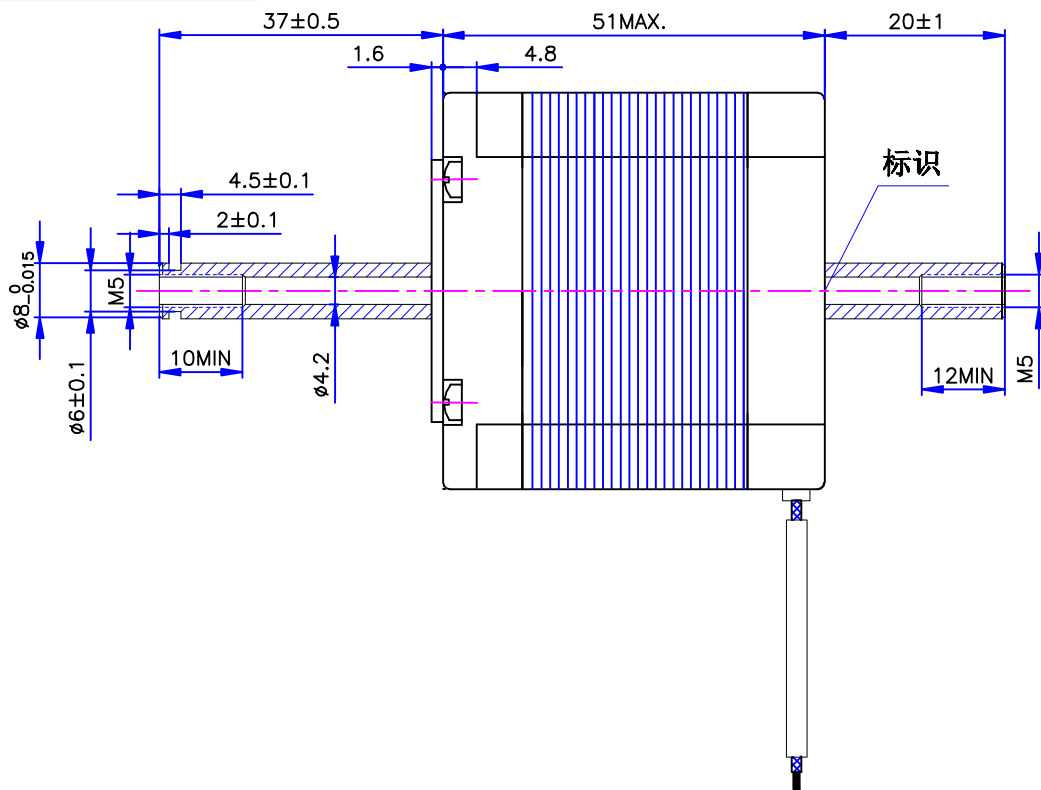
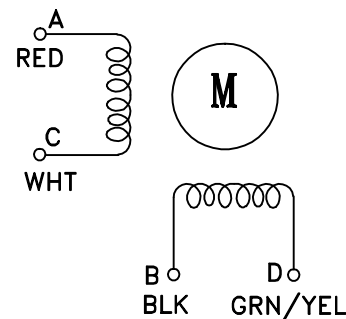


符合RoHS指令要求
CONFORM TO RoHS INSTRUCTIONS



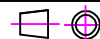
电气原理图



特性	规格
1. 相数	2
2. 步距角	1.8°
3. 额定电压	DC 2.3V
4. 额定电流	DC 2.8A
5. 保持转矩	≥1100mN.m
6. 相电阻	0.83±15% ohm(20℃)
7. 相电感	2.2±20% mH(1kHz)
8. 转向(轴伸向看)	A-AB-B-顺时针
9. 转动惯量	230 g.cm²
10. 电机重量	0.64Kg
11. 绝缘等级	B级

UMot

视图
比例 1:1



A0

重庆优摩特科技有限公司
Chongqing UMot technology Co., Ltd

标记 修改内容 日期

设计 审核 批准 日期 版本

型号 57HS3409-3720K-300A