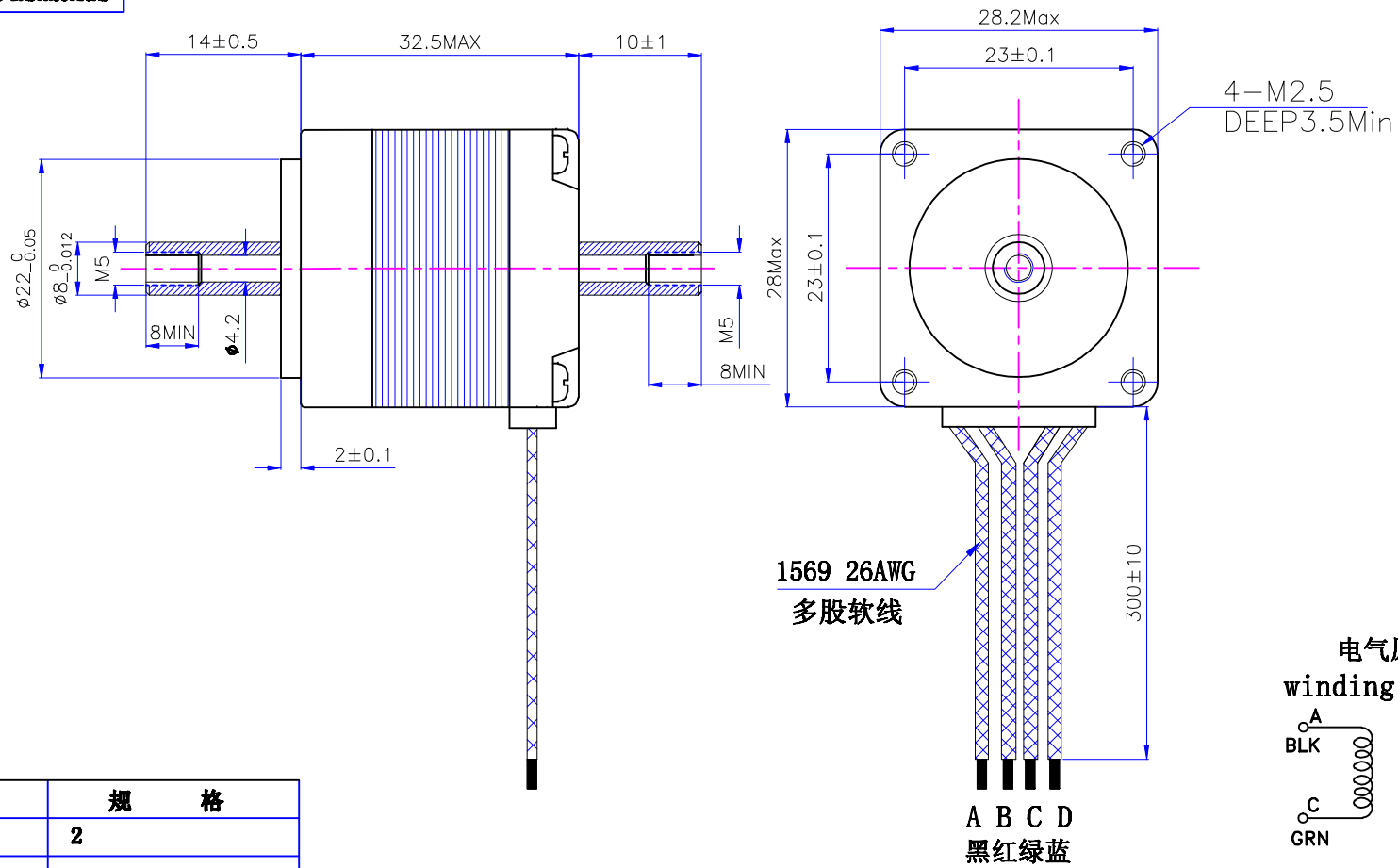
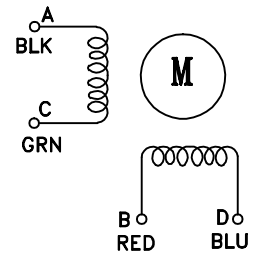


符合RoHS指令要求
CONFORM TO RoHS DISTRCTIONS



电气原理图
winding drawing



特性	规格
1. 相数	2
2. 步距角	1.8°
3. 额定电压	DC 3.9V
4. 额定电流	DC 0.67A
5. 保持转矩	≥60mN.m
6. 相电阻	5.8±10% ohm(20℃)
7. 相电感	4.5±20% mH (1kHz)
8. 转向 (轴伸向看)	A-AB-B-顺时针
9. 转动惯量	15 g.cm²
10. 电机重量	0.14Kg
11. 绝缘等级	B级

			视图		重庆优摩特科技有限公司 Chongqing UMot technology Co.,Ltd		
			比例	1:1			
				A0			
设计	审核	批准	日期	版本	型号	28HS2401-1407M-300	

标记	修改内容	日期