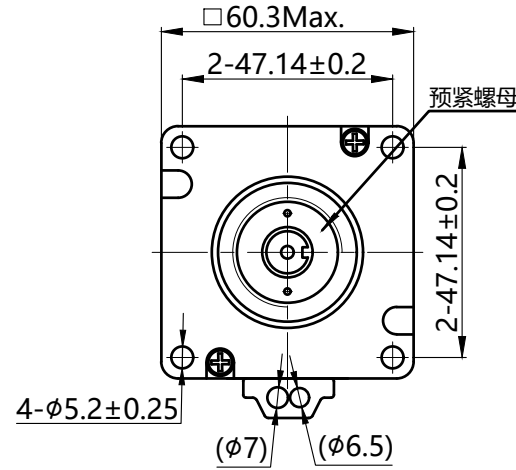
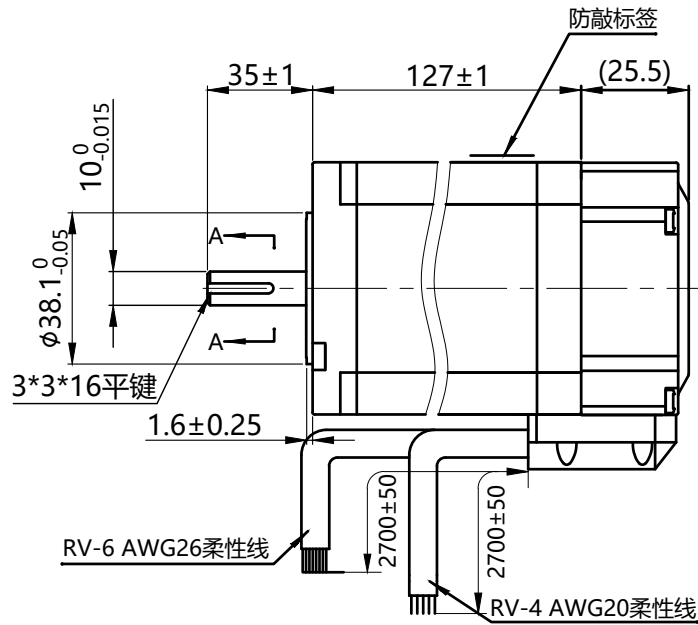
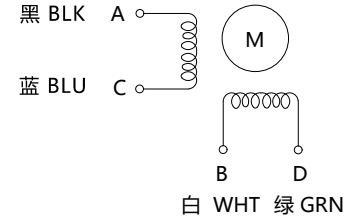


符合RoHS指令要求
CONFORM TO RoHS DNSTRUCTIONS



电气原理图

Wiring Diagram



励磁顺序vs.旋转方向

Exciting Sequence vs.
Direction of Rotation

STEP	A	B	C	D	
1	+	+	-	-	
2	-	+	+	-	
3	-	-	+	+	
4	+	-	-	+	

从安装面看为顺时针方向

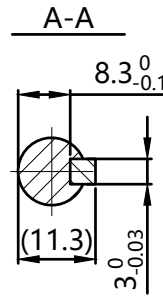
Clockwise view from mouting side

编码器连接器针位/引线颜色

Encoder Pin No.vs.Lead wire color

颜色 Color	电压输出 TTL
黄/YEL	B+
黑/BLK	A+
红/RED	Vcc
绿/GRN	B-
蓝/BLU	A-
白/WHT	GND

特性 character	规格 specifications
1. 相数 Number of phase	2
2. 步距角 Step Angle	1.8° ±0.5
3. 额定电压 Rated Voltage	DC 8.7V
4. 额定电流 Rated current	DC 5.8A
5. 保持转矩 Holding Torque	≥ 5.5N.m
6. 相电阻 Winding resistance	1.5±10% ohm(20℃)
7. 相电感 Winding inductaoce	6.9±20% mH (1kHz)
8. 转向 (轴伸向看) Directlon of rotation	A-AB-B-CW
9. 转动惯量 Rotor Inertia	1370 g.cm ²
10. 电机重量 Weight	2.5Kg
11. 绝缘等级 Insulation class	B Class



				UMot		视图 view		重庆优摩特科技有限公司 Chongqing UMot technology Co.Ltd.		
						比例 inverse proportion	1:1			
				AO						
标记 REV	修改内容 Description	日期 Date	设计 INSPECTED	审核 CHECKED	批准 APPROVED	日期 Date	版本 version	型号 Model	60SS127458-35J3-2700Y	