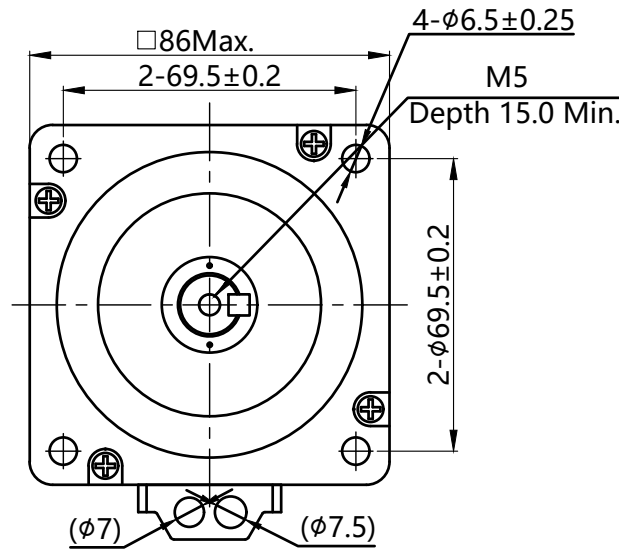
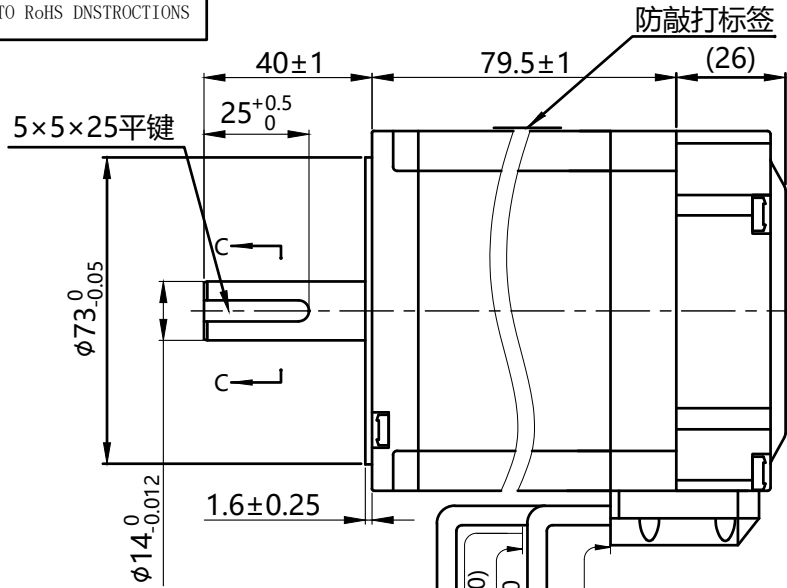
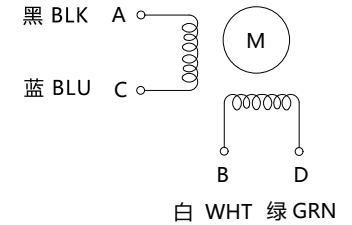


符合RoHS指令要求
CONFORM TO RoHS DNSTRUCTIONS



电气原理图

Wiring Diagram



励磁顺序vs.旋转方向

Exciting Sequence vs. Direction of Rotation

STEP	A	B	C	D	
1	+	+	-	-	
2	-	+	+	-	
3	-	-	+	+	
4	+	-	-	+	

从安装面看为顺时针方向

Clockwise view from mounting side

编码器连接器针位/引线颜色

Encoder Pin No.vs.Lead wire color

颜色 Color	电压输出 TTL	DB15头 针位 Pin No.
黄/YEL	B+	11
黑/BLK	A+	1
红/RED	Vcc	2
绿/GRN	B-	12
蓝/BLU	A-	13
白/WHT	GND	3

RV4-18 柔性线
RV-6 AWG26柔性线

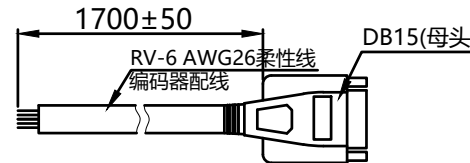
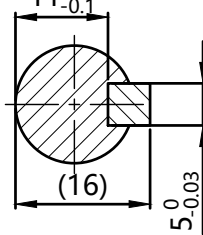
特性 character

规格 specifications

1. 相数 Number of phase	2
2. 步距角 Step Angle	1.8° ±0.5
3. 额定电压 Rated Voltage	DC 2.43V
4. 额定电流 Rated current	DC 6A
5. 保持转矩 Holding Torque	≥ 5N.m
6. 相电阻 Winding resistance	0.6±10% ohm(20℃)
7. 相电感 Winding inductaocce	2.6±20% mH (1kHz)
8. 转向(轴伸向看) Directlon of rotation	A-AB-B-CW
9. 转动惯量 Rotor Inertia	1400g.cm ²
10. 电机重量 Weight	2.8Kg
11. 绝缘等级 Insulation class	B Class

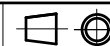
DB15 公头

C-C
2:1



UMot

视图 view



比例 inverse proportion

1:1

重庆优摩特科技有限公司
Chongqing UMot technology Co.Ltd.

标记 REV

修改内容 Description

日期 Date

设计 INSPECTED

审核 CHECKED

批准 APPROVED

日期 Date

版本 version

型号 Model

86SS80460-40J5-2000Y

A0