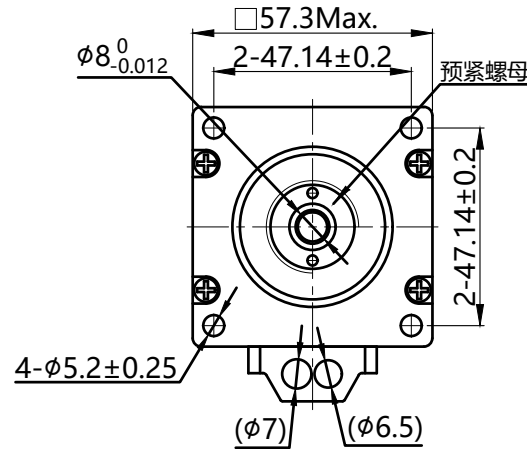
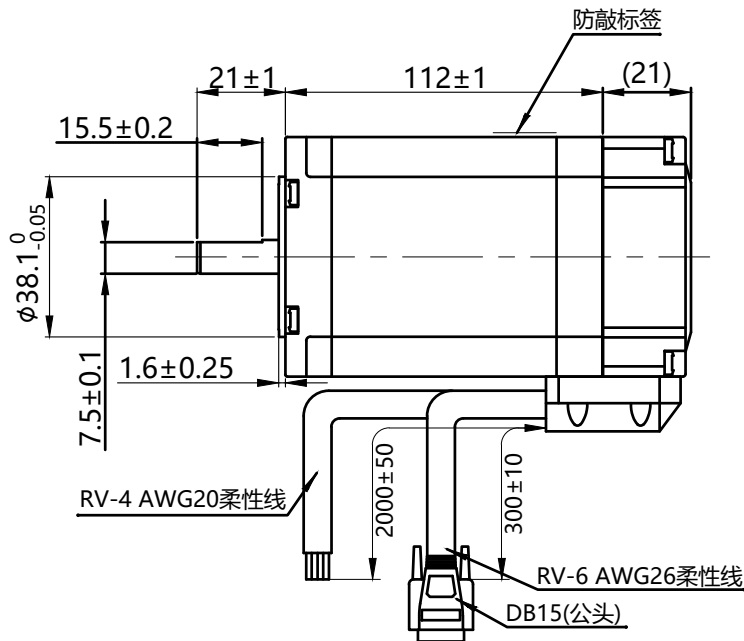
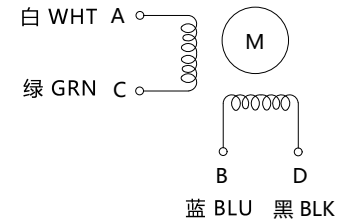


符合RoHS指令要求
CONFORM TO RoHS DNSTRUCTION



电气原理图

Wiring Diagram



励磁顺序vs.旋转方向

Exciting Sequence vs. Direction of Rotation

STEP	A	B	C	D	
1	+	+	-	-	CW
2	-	+	+	-	
3	-	-	+	+	
4	+	-	-	+	CCW

从安装面看为顺时针方向

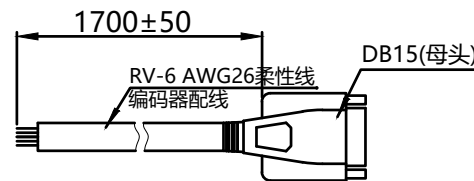
Clockwise view from mounting side

编码器连接器针位/引线颜色

Encoder Pin No. vs. Lead wire color

颜色 Color	电压输出 TTL	DB15头 针位 Pin No.
黄/YEL	B+	11
黑/BLK	A+	1
红/RED	Vcc	2
绿/GRN	B-	12
蓝/BLU	A-	13
白/WHT	GND	3

特性 character	规格 specifications
1. 相数 Number of phase	2
2. 步距角 Step Angle	1.8° ±0.5
3. 额定电压 Rated Voltage	DC 2.6V
4. 额定电流 Rated current	DC 4A
5. 保持转矩 Holding Torque	≥ 2.7N.m
6. 相电阻 Winding resistance	0.65±10% ohm(20°C)
7. 相电感 Winding inductance	3.2±20% mH (1kHz)
8. 转向 (轴伸向看) Direction of rotation	A-AB-B-CW
9. 转动惯量 Rotor Inertia	700 g.cm ²
10. 电机重量 Weight	1.57Kg
11. 绝缘等级 Insulation class	B Class



UMot

视图 view



比例 inverse proportion

1:1

重庆优摩特科技有限公司
Chongqing UMot technology Co. Ltd.

标记 REV	修改内容 Description	日期 Date	设计 INSPECTED	审核 CHECKED	批准 APPROVED	日期 Date	版本 version
							A0

型号 Model	57SS112440-21B15-2000Y
----------	------------------------