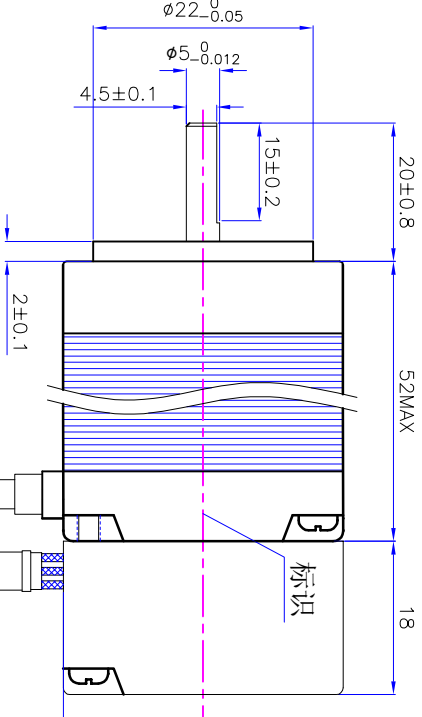


符合RoHS指令要求  
CONFORM TO RoHS INSTRUCTIONS

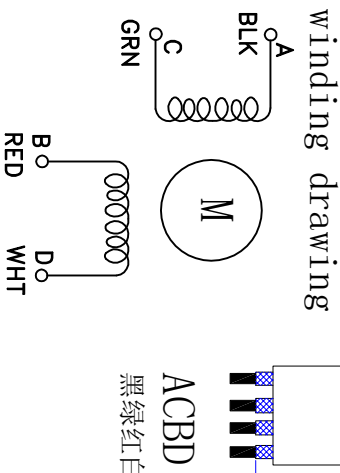
轴向0间隙



特性 character 规格 specifications

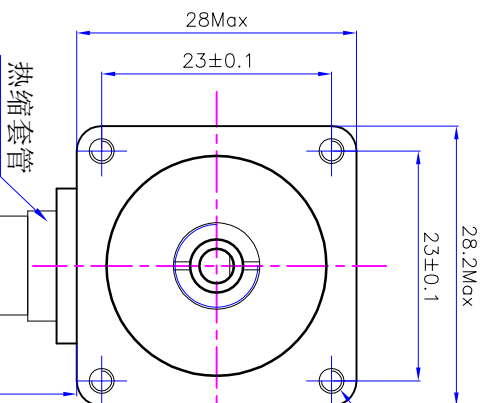
1. 相数 Number of phase	2
2. 步距角 Step angle	1.8°
3. 额定电压 Rated Voltage	DC 4.2V
4. 额定电流 Rated current	DC 1.5A
5. 保持转矩 Holding Torque	≥ 130mN.m
6. 相电阻 Winding resistance	2.8 ± 10% ohm (20°C)
7. 相电感 Winding inductance	3 ± 20% mH (1kHz)
8. 转向(轴伸向看) Direction of rotation	A-AB-B-CW
9. 转动惯量 Rotor Inertia	35 g.cm <sup>2</sup>
10. 电机重量 Weight	0.28Kg
11. 绝缘等级 Insulation class	B Class

电气原理图  
winding drawing



1000线编码器

信号线	引出线颜色	功能
1	红	输入+5V
2	黑	信号地
3	白	编码器A+
4	黄	编码器A-
5	橙	编码器B+
6	灰	编码器B-
7	绿	编码器Z+
8	蓝	编码器Z-
9		屏蔽线



ACBD  
黑绿红白

UMot

视图 view  
比例 inverse proportion  
1:1

重庆优摩特科技有限公司

Chongqing Umot technology Co. Ltd.

修改内容  
Description

日期  
Date

设计  
INSPECTED

审核  
CHECKED

批准  
APPROVED

日期  
Date

版本  
version

型号  
Model

28SS5201-20B-300

1

2

3

4

5

6