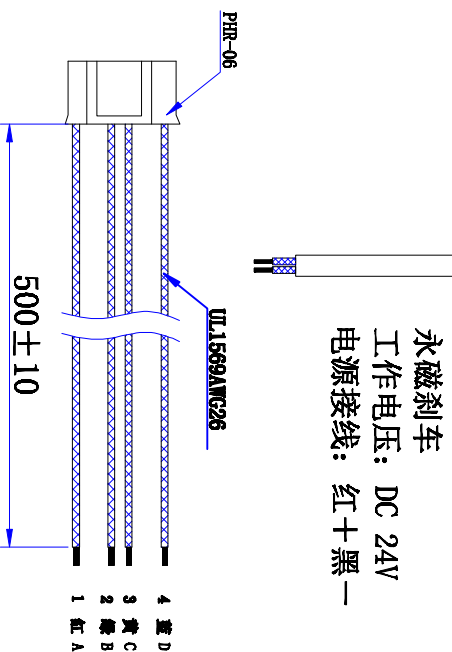
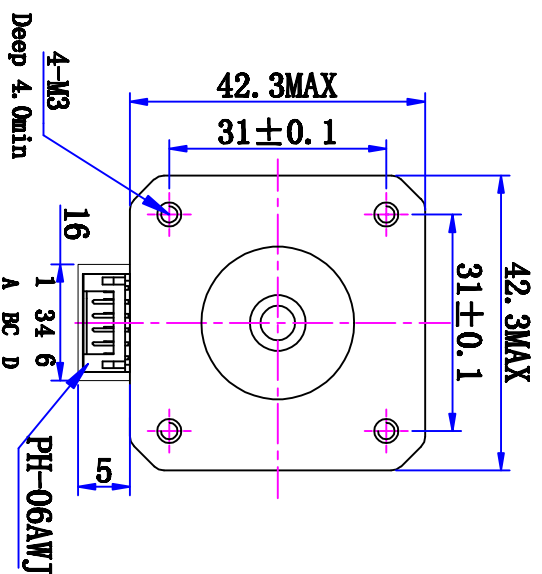
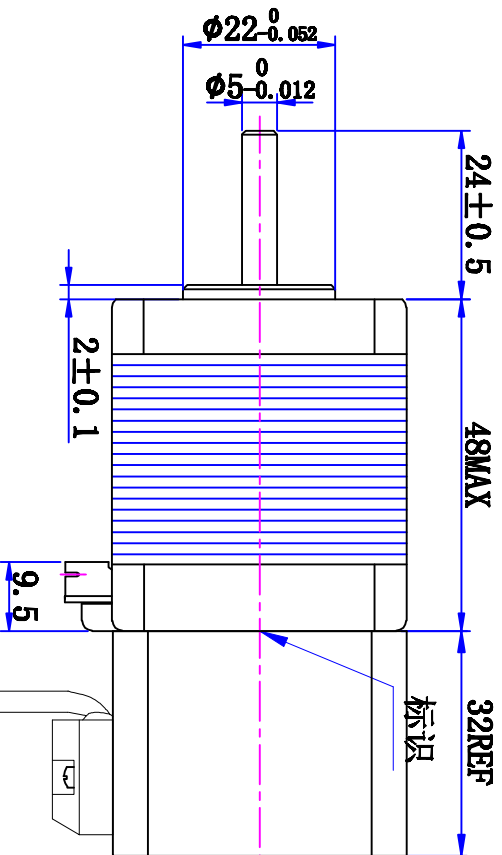
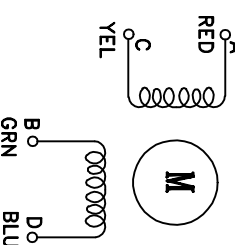


符合RoHS指令要求
CONFORM TO RoHS INSTRUCTIONS



电气原理图
winding drawing



永磁刹车
工作电压: DC 24V
电源接线: 红+黑-

特性 character	规格 specifications
1. 相数 Number of phase	2
2. 步距角 Step Angle	1.8°
3. 额定电压 Rated Voltage	DC 2.772V
4. 额定电流 Rated current	DC 1.68A
5. 保持转矩 Holding Torque	≥ 500mN.m
6. 相电阻 Winding resistance	1.65±15% ohm (20°C)
7. 相电感 Winding inductance	2.8±20% mH (1KHz)
8. 转向 (轴伸内径) Direction of rotation	A-AB-B-CW
9. 转动惯量 Rotor Inertia	68 g.cm ²
10. 电机重量 Weight	0.55Kg
11. 绝缘等级 Insulation class	B Class

标记 REV	修改内容 Description	日期 Date	设计 INSPECTED	审核 CHECKED	批准 APPROVED	日期 Date	版本 version	型号 Model
							A0	42HSC6411-24SC

UMot

视图
View
比例
Inverse
proportion

1:1

重庆优摩特科技有限公司
Chongqing Umot technology Co., Ltd