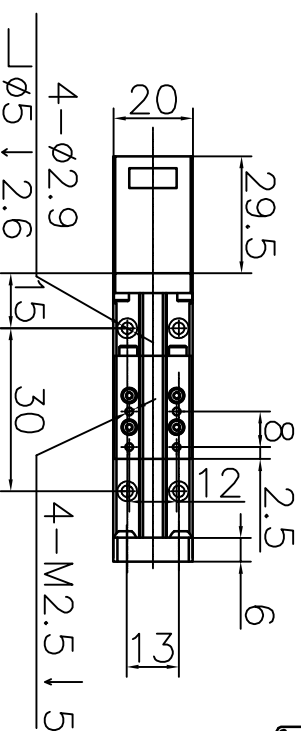
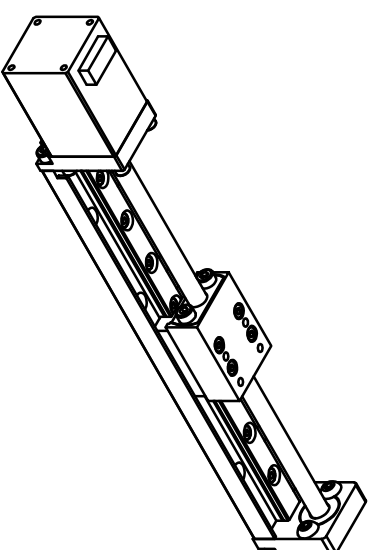
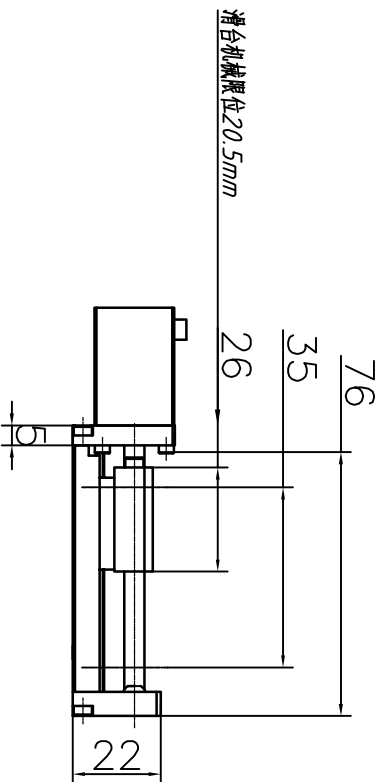


符合RoHS指令要求  
CONFORM TO ROHS INSTRUCTIONS



特性 **character** 规格 **specifications**

1. 相数 Number of phase	2
2. 步距角 Step angle	1.8°
3. 额定电压 Rated Voltage	DC 3.9V
4. 额定电流 Rated current	DC 0.5A
5. 保持转矩 Holding Torque	≥ 18mN.m
6. 相电阻 Winding resistance	6.5±10% ohm (20°C)
7. 相电感 Winding inductance	1.5±20% mH (1kHz)
8. 转向 (轴伸向看) Direction of rotation	A-AB-B-CW
9. 转动惯量 Rotor Inertia	2 g.cm <sup>2</sup>
10. 电机重量 Weight	0.06Kg
11. 绝缘等级 Insulation class	B Class

标记 REV	修改内容 Description	日期 Date

**UMot**

视图  
view  
比例  
inverse  
proportion



1 : 1

A0

重庆优摩特科技有限公司  
Chongqing UMot technology Co.Ltd.

设计 INSPECTED	审核 CHECKED	批准 APPROVED	日期 Date	版本 Version	型号 Model
					SW-20-L35-T04-20