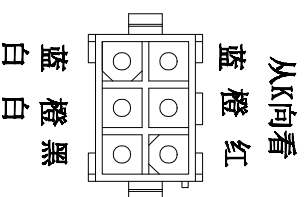
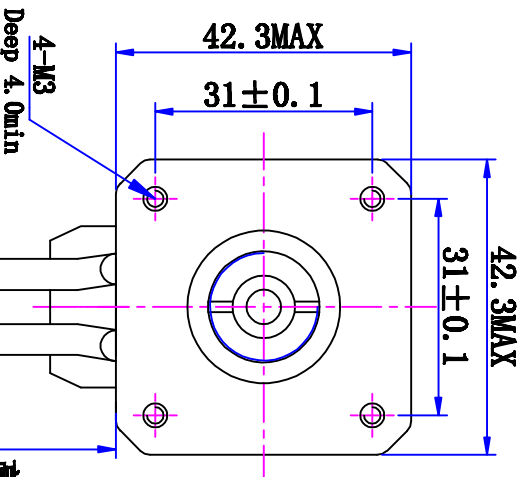
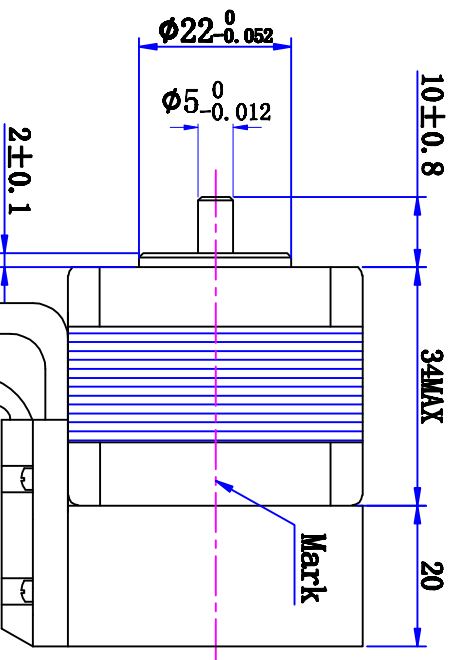
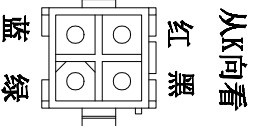


符合RoHS指令要求
CONFORM TO RoHS INSTRUCTIONS

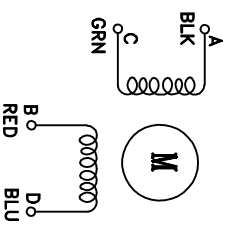


1000线编码器接线:

| 引出线 NO. | 引出线 颜色 | 功能 |
|---------|--------|-------|
| 1 | 红 | 输入+5V |
| 2 | 黑 | 信号地 |
| 3 | 橙/白 | 编码器B- |
| 4 | 橙 | 编码器B+ |
| 5 | 蓝\白 | 编码器A- |
| 6 | 蓝 | 编码器A+ |



电气原理图
winding drawing



| 特性 character | 规格 specifications |
|--------------------------------------|----------------------|
| 1. 相数 Number of phase | 2 |
| 2. 步距角 Step Angle | 1.8° |
| 3. 额定电压 Rated Voltage | DC 2.93V |
| 4. 额定电流 Rated current | DC 1.33A |
| 5. 保持转矩 Holding Torque | ≥ 270mN·m |
| 6. 相电阻 Winding resistance | 2.2±15% ohm (20°C) |
| 7. 相电感 Winding inductance | 3.5±20% mH (1kHz) |
| 8. 转向 (轴伸侧) Direction of rotation | A-AB-B-CW |
| 9. 转动惯量 Rotor Inertia | 30 g·cm ² |
| 10. 电机重量 Weight | 0.3Kg |
| 11. 绝缘等级 Insulation class | B Class |

| 标记 KEY | 修改内容 Description | 日期 Date |
|-----------|---------------------|------------|
| 1 | | |

UMot

视图
比例
Inverse
proportion

1:1

重庆优摩特科技有限公司
Chongqing Umot technology Co., Ltd

| 设计 INSPECTED | 审核 CHECKED | 批准 APPROVED | 日期 Date | 版本 version |
|-----------------|---------------|----------------|------------|---------------|
| | | | | A0 |

| 型号 Model | 42SS3401-10-300 |
|-------------|-----------------|
|-------------|-----------------|