

1 2 3 4 5 6

A

B

C

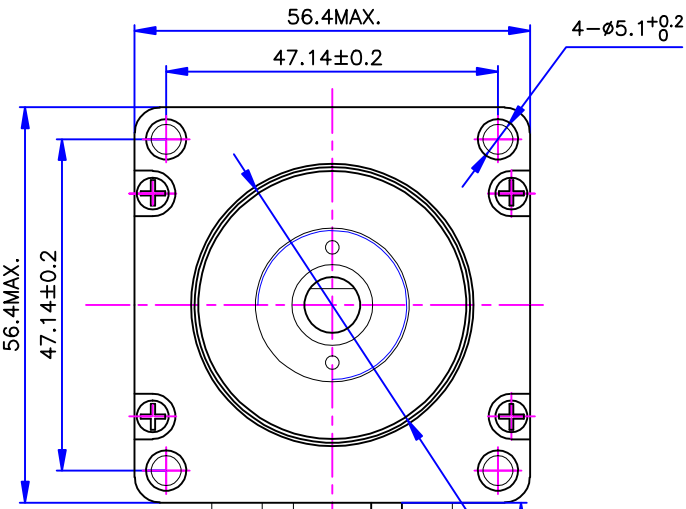
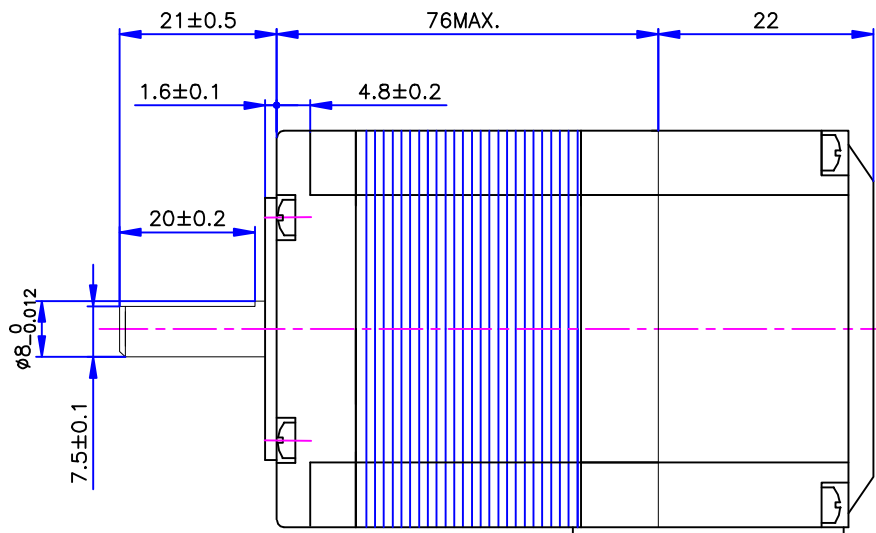
D

A

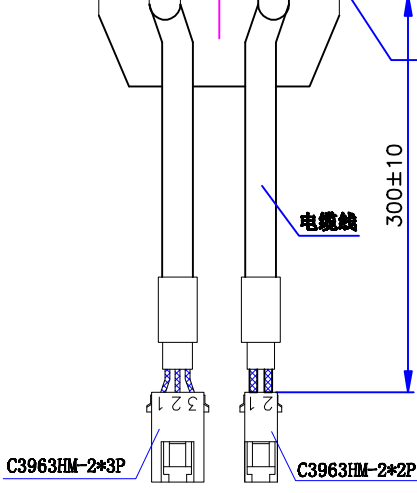
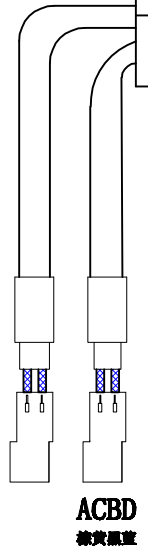
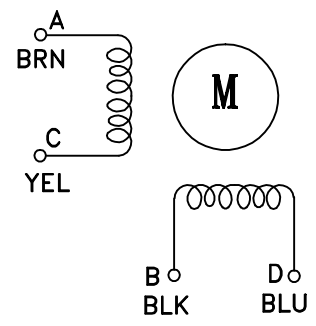
B

C

D



电气原理图



特性	规格
1. 相数	2
2. 步距角	1.8°
3. 额定电压	DC 3.15V
4. 额定电流	DC 4.5A
5. 保持转矩	≥ 2700mN.m
6. 相电阻	0.7±15% ohm(20℃)
7. 相电感	2.0±20% mH (1kHz)
8. 转向 (轴伸向看)	A-AB-B-顺时针
9. 转动惯量	230 g.cm <sup>2</sup>
10. 电机重量	1.2Kg
11. 绝缘等级	B级

引出线 NO.	引出线 颜色	功能
1	红	输入+5V
2	黑	信号地
3	橙/白	编码器B-
4	橙	编码器B+
5	蓝\白	编码器A-
6	蓝	编码器A+

						视图				重庆优摩特科技有限公司 Chongqing UMot technology Co.,Ltd			
						比例							
						A0							
				设计		审核		批准		日期		版本	
				标记		修改内容		日期		型号		57SST7602-21B-300A	

1

2

3

4

5

6