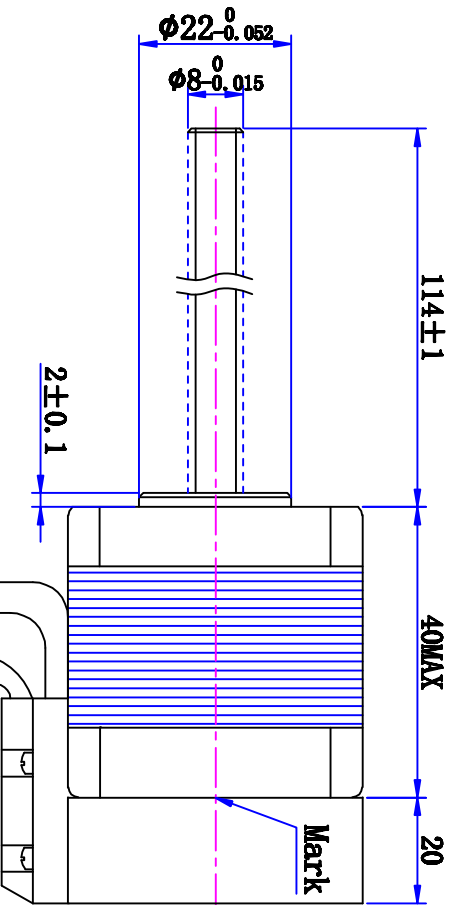
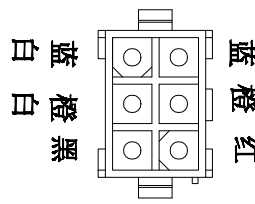
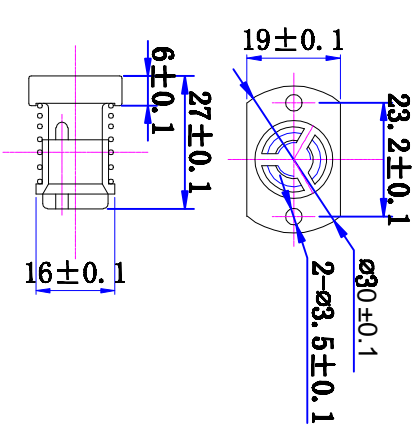
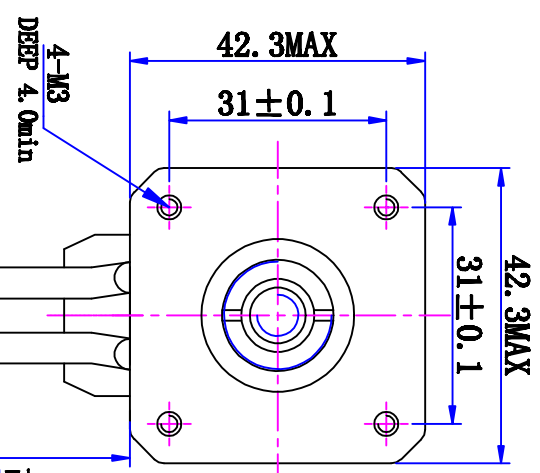
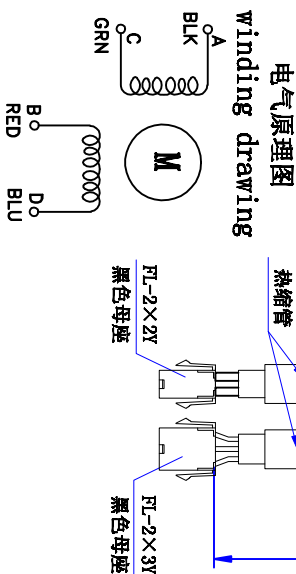
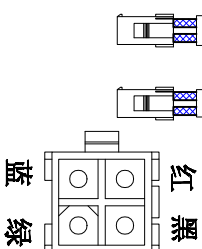


符合RoHS指令要求
CONFORM TO RoHS INSTRUCTIONS



特性 character 规格 specifications

| | |
|--|----------------------|
| 1. 螺杆导程 Screw Lead | 4mm |
| 2. 步长 Step | 0.02mm/step |
| 3. 相数 Number of phase | 2 |
| 4. 步距角 Step Angle | 1.8° |
| 5. 额定电压 Rated Voltage | DC 2.8V |
| 6. 额定电流 Rated current | DC 1.68A |
| 7. 保持转矩 Holding Torque | ≥ 450mN·m |
| 8. 相电阻 Winding resistance | 1.65±10% ohm (20°C) |
| 9. 相电感 Winding inductance | 3.3±20% mH (1kHz) |
| 10. 转向 (旋转方向) Direction of rotation | A-AB-B-CW |
| 11. 转动惯量 Rotor Inertia | 40 g·cm ² |
| 12. 电机重量 Weight | 0.35Kg |
| 13. 绝缘等级 Insulation class | B Class |



| 引出线 NO. | 引出线 颜色 | 功能 |
|---------|--------|-------|
| 1 | 红 | 输入+5V |
| 2 | 黑 | 信号地 |
| 3 | 橙/白 | 编码器B- |
| 4 | 橙 | 编码器B+ |
| 5 | 蓝\白 | 编码器A- |
| 6 | 蓝 | 编码器A+ |

UMot

视图 View
比例 Inverse proportion
1:1

重庆优摩特科技有限公司
Chongqing Umot technology Co., Lt

| | | |
|--------|------------------|----------|
| 标记 KEY | 修改内容 Description | 日期 Date |
| | WJF 修正螺母外径 | 21/05/11 |

| | | |
|--------------|------------|-------------|
| 设计 INSPECTED | 审核 CHECKED | 批准 APPROVED |
| 日期 Date | 日期 Date | 日期 Date |

| | |
|------------|---------------------|
| 版本 version | A0 |
| 型号 Model | 42SS4002-114N4-300A |