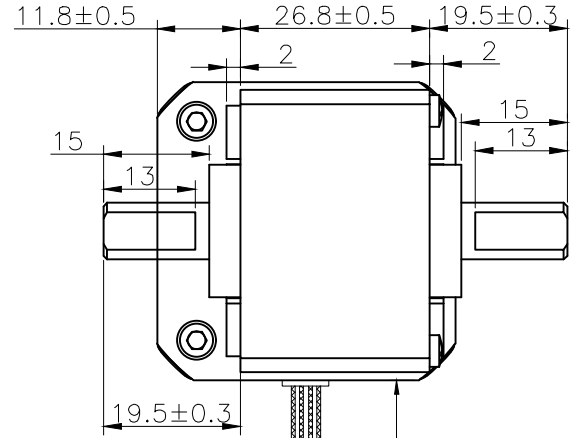
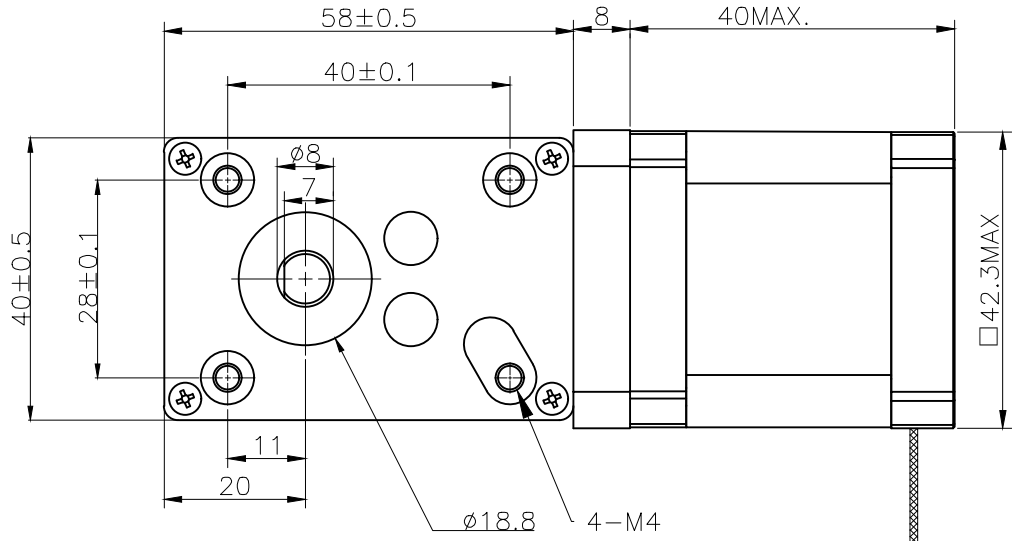


符合RoHS指令要求  
CONFORM TO RoHS DNSTROCTIONS



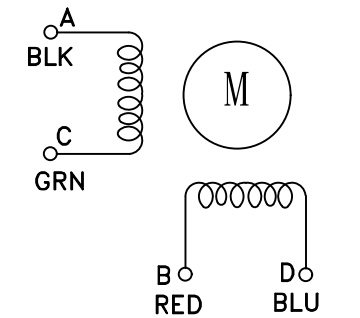
UL1007

AWG26#

2510-06

蓝 红 绿 黑  
D BC A

电气原理图  
winding drawing



减速比: 17 31 50  
100 290 505

特性 character	规格 specifications
1. 相数 Number of phase	2
2. 步距角 Step Angle	1.8°
3. 额定电压 Rated Voltage	DC 2.5V
4. 额定电流 Rated current	DC 1.5A
5. 保持转矩 Holding Torque	≥ 380mN.m
6. 相电阻 Winding resistance	1.65±15% ohm(20°C)
7. 相电感 Winding inductaoce	3.3±20% mH (1kHz)
8. 转向 (轴伸向看) Directlon of rotation	A-AB-B-CW
9. 转动惯量 Rotor Inertia	40 g.cm <sup>2</sup>
10. 电机重量 Weight	0.3Kg
11. 绝缘等级 Insulation class	B Class

视图 view	☐ ⊕
比例 inverse proportion	1: 1
版本 version	A0
设计 INSPECTED	审核 CHECKED
批准 APPROVED	日期 Date
修改内容 Description	日期 Date
标记 REV	

**UMot**

重庆优摩特科技有限公司

Chongqing UMot technology Co.Ltd.

型号 Model 42HSC4409-58TS\_J2-200