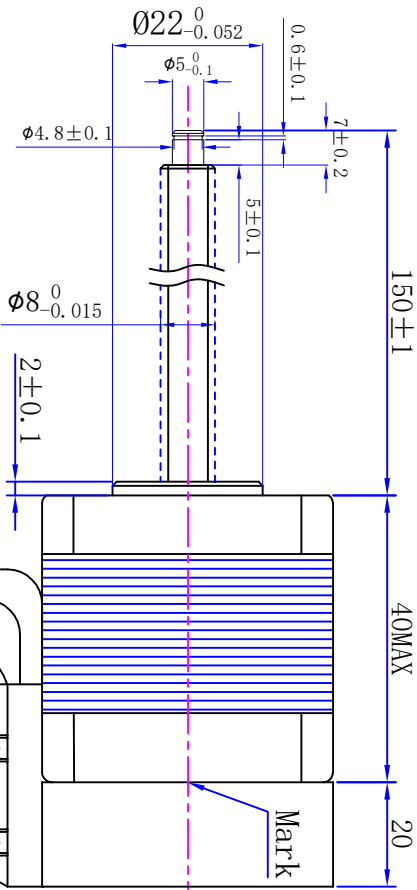


符合RoHS指令要求
CONFORM TO ROHS INSTRUCTIONS



特性 character 规格 specifications

1. 螺杆导程 Screw lead	2mm
2. 步长 Step	0.01mm/step
3. 相数 Number of phase	2
4. 步距角 Step Angle	1.8°
5. 额定电压 Rated Voltage	DC 2.8V
6. 额定电流 Rated current	DC 1.68A
7. 保持转矩 Holding Torque	≥ 450mN·m
8. 相电阻 Winding resistance	1.65±10% ohm(20°C)
9. 相电感 Winding inductance	3.3±20% mH (1KHz)
10. 转向(轴伸向看) Direction of rotation	A-AB-B-CW
11. 转动惯量 Rotor Inertia	40 g·cm ²
12. 电机重量 Weight	0.35Kg
13. 绝缘等级 Insulation class	B Class

1

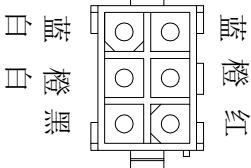
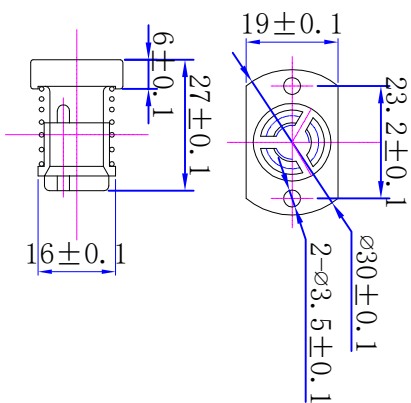
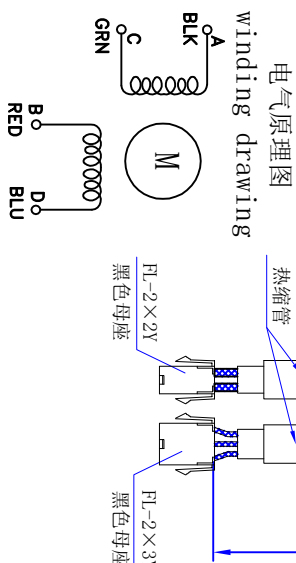
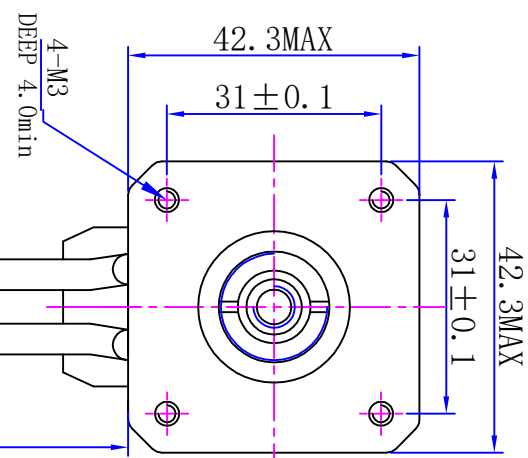
2

3

4

5

6



引出线 NO.	引出线 颜色	功能
1	红	输入+5V
2	黑	信号地
3	橙/白	编码器B-
4	橙	编码器B+
5	蓝\白	编码器A-
6	蓝	编码器A+

重庆优摩特科技有限公司

Chongqing UMot technology Co.Ltd.

UMot

视图 view
比例 Inverse proportion
1:1

标记 REV	修改内容 Description	日期 Date
-----------	---------------------	------------

设计 INSPECTED	审核 CHECKED	批准 APPROVED	日期 Date	版本 version
-----------------	---------------	----------------	------------	---------------

型号 Model	42SS4002-150N2-300
-------------	--------------------

2

3

4

5

6