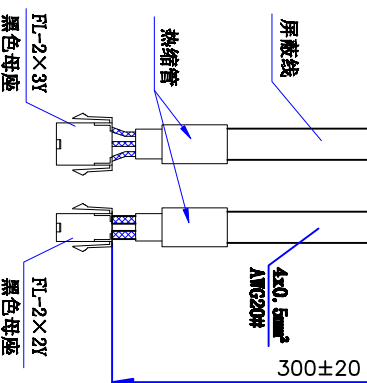
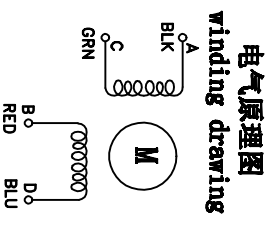
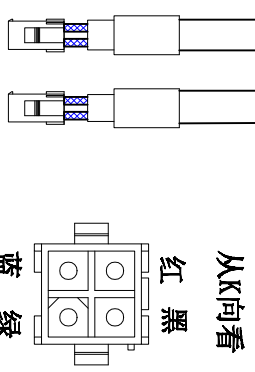
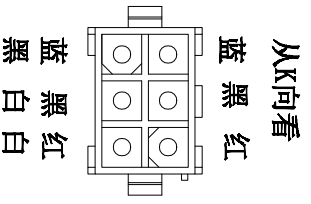
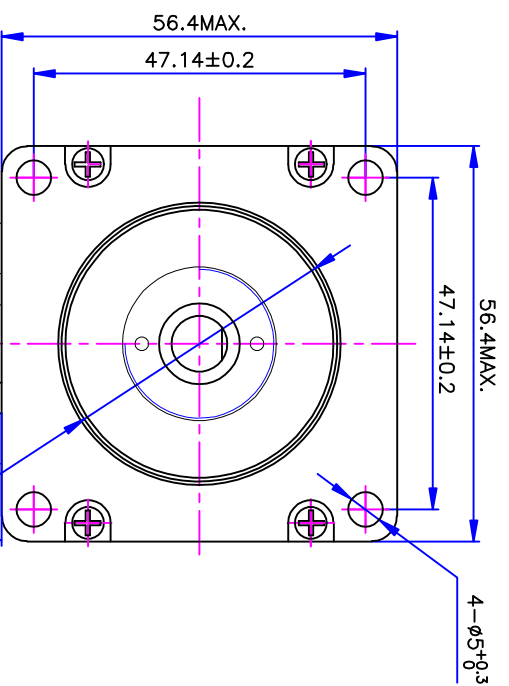
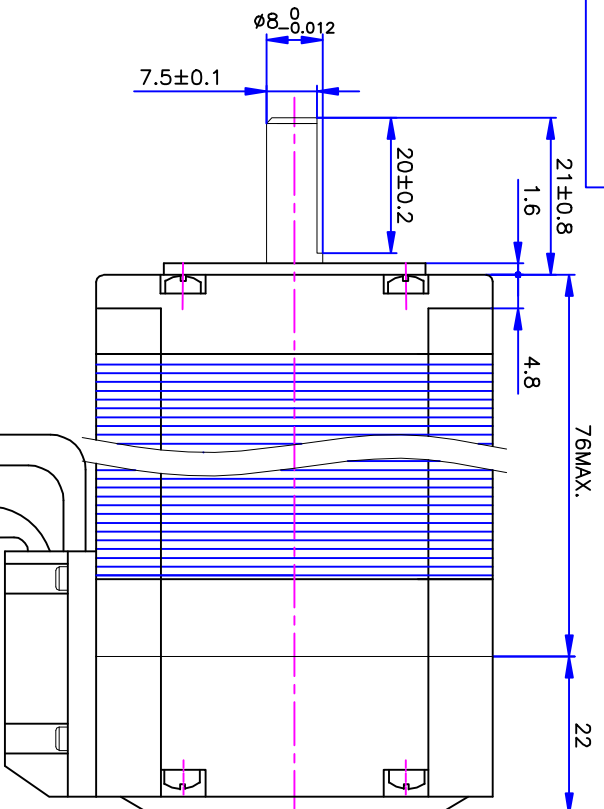


符合RoHS指令要求  
CONFORM TO RoHS INSTRUCTIONS



引出线 NO.	信号线 颜色	功能
1	红	输入+5V
2	红/白	信号地
3	黑/白	编码器B-
4	黑	编码器B+
5	蓝\黑	编码器A-
6	蓝	编码器A+

特性 character	规格 specifications
1. 相数 Number of phase	2
2. 步距角 Step Angle	1.8°
3. 额定电压 Rated Voltage	DC 3.15V
4. 额定电流 Rated current	DC 4.5A
5. 保持转矩 Holding Torque	≥ 2700mN·m
6. 相电阻 Winding resistance	0.7±10% ohm (20°C)
7. 相电感 Winding inductance	2.0±20% mH (1KHz)
8. 转向(轴伸侧) Direction of rotation	A-AB-B-CW
9. 转动惯量 Rotor Inertia	230 g·cm <sup>2</sup>
10. 电机重量 Weight	1.2Kg
11. 绝缘等级 Insulation class	B Class

标记 REV	修改内容 Description	日期 Date

UMot

视图  
比例  
Inverse  
proportion  
1:1

重庆优摩特科技有限公司  
Chongqing Umot technology Co., Ltd

设计 INSPECTED	审核 CHECKED	批准 APPROVED	日期 Date	版本 version	型号 Model
				A0	57SSST7602-21B-300C