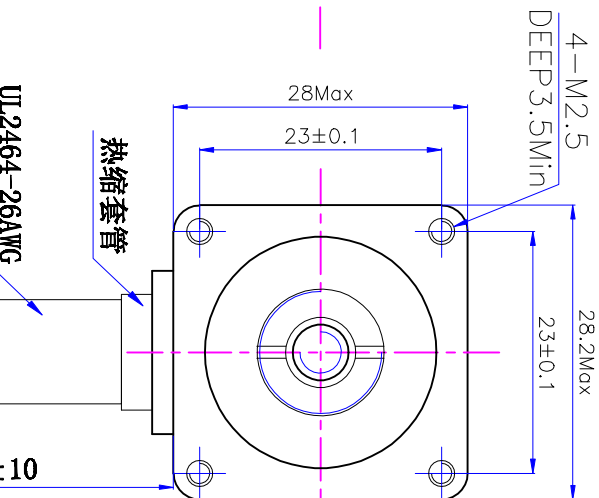
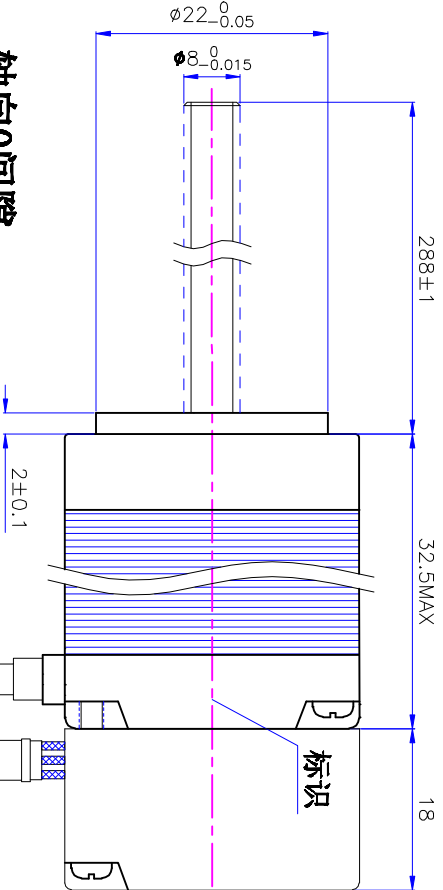
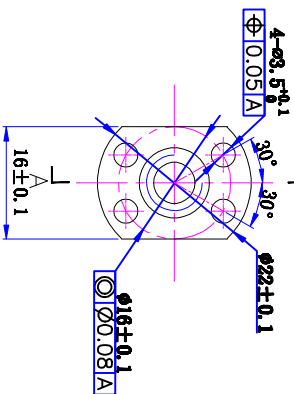
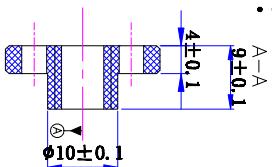


符合RoHS指令要求
CONFORM TO RoHS INSTRUCTIONS

轴向0间隙



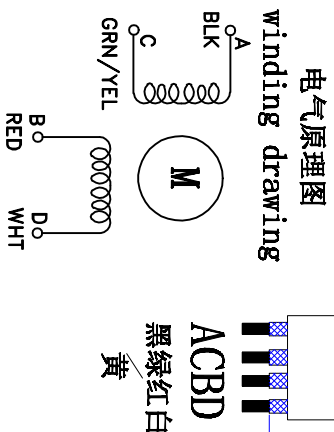
塑料螺母:



1000线编码器

信号线	引出线颜色	功能
1	红	输入+5V
2	黑	信号地
3	白	编码器A+
4	黄	编码器A-
5	橙	编码器B+
6	灰	编码器B-
7	绿	编码器Z+
8	蓝	编码器Z-
9		屏蔽线

- 注意事项:
- 1、电机编码器不得承受径向负载;
 - 2、电机编码器不能夹或者受到硬物挤压,以免发生变形及损坏槽牙;
 - 3、使用期间有任何问题请与厂家联系,请勿私自拆修电机;
 - 4、电机必须控制盒控制,拿取时请拿电机本体,勿手持引出线、编码器;
 - 5、电机如需配线,请与厂家联系。

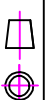


特性 character	规格 specifications
1. 螺杆导程 Screw Lead	8mm
2. 步长 Step	0.04mm/step
3. 相数 Number of phase	2
4. 步距角 Step Angle	1.8°
5. 额定电压 Rated Voltage	DC 3.04V
6. 额定电流 Rated current	DC 0.95A
7. 保持转矩 Holding Torque	≥ 65mN.m
8. 相电阻 Winding resistance	3.2±10% ohm (20°C)
9. 相电感 Winding inductance	2.8±20% mH (1KHz)
10. 转向 (旋转方向) Direction of rotation	A-AB-B-CW
11. 转动惯量 Rotor Inertia	15 g.cm ²
12. 电机重量 Weight	0.2Kg
13. 绝缘等级 Insulation class	B Class

标记 KEY	修改内容 Description	日期 Date

UMot

视图
View
比例
Inverse
proportion



1:1

重庆优摩特科技有限公司
Chongqing Umot technology Co., Ltd

设计
INSPECTED

审核
CHECKED

批准
APPROVED

日期
Date

版本
version

型号
Model
28SS3203-288N8-300