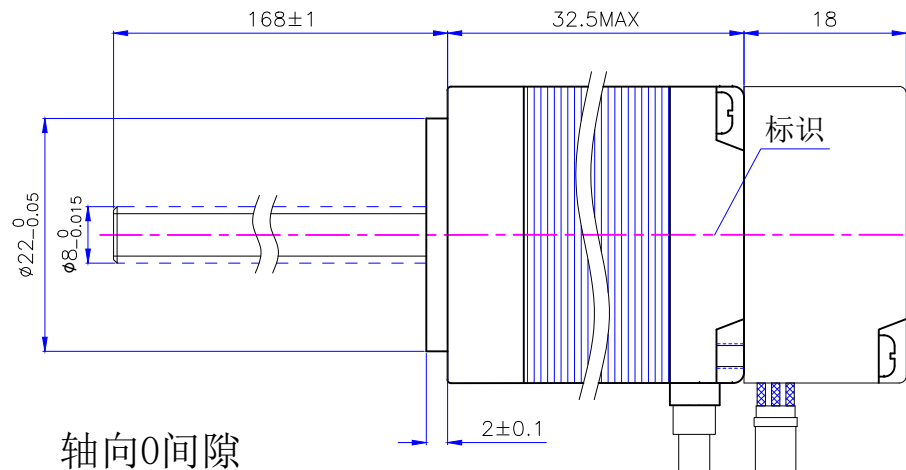
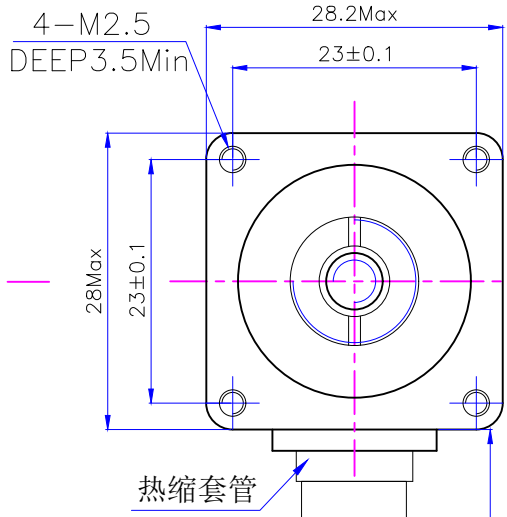


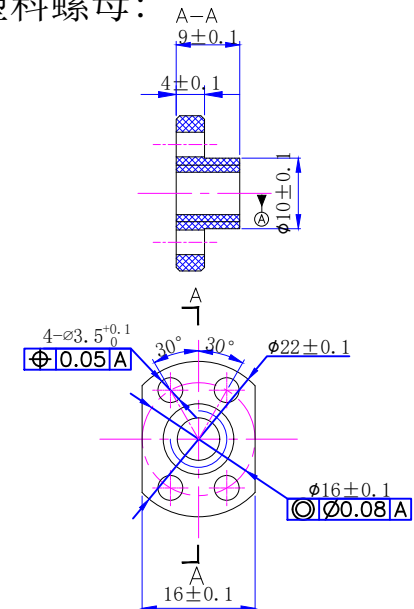
符合RoHS指令要求
CONFORM TO RoHS DNSTROCTIONS



轴向0间隙



塑料螺母:



1000线编码器

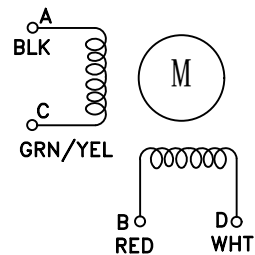
信号线	引出线颜色	功能
1	红	输入+5V
2	黑	信号地
3	白	编码器A+
4	黄	编码器A-
5	橙	编码器B+
6	灰	编码器B-
7	绿	编码器Z+
8	蓝	编码器Z-
9		屏蔽线

特性 character	规格 specifications
1. 螺杆导程 Screw lead	8mm
2. 步长 Step	0.04mm/step
3. 相数 Number of phase	2
4. 步距角 Step Angle	1.8°
5. 额定电压 Rated Voltage	DC 3.04V
6. 额定电流 Rated current	DC 0.95A
7. 保持转矩 Holding Torque	≥ 65mN.m
8. 相电阻 Winding resistance	3.2 ± 10% ohm (20°C)
9. 相电感 Winding inductance	2.8 ± 20% mH (1kHz)
10. 转向 (轴伸向看) Direction of rotation	A-AB-B-CW
11. 转动惯量 Rotor Inertia	15 g.cm ²
12. 电机重量 Weight	0.2Kg
13. 绝缘等级 Insulation class	B Class

注意事项:

- 1、电机螺纹轴不得承受径向负载;
- 2、电机螺纹轴不能夹装或者受到硬物挤压, 以免发生变形及损坏螺牙;
- 3、使用期间有任何问题请与厂家联系, 请勿私自拆解电机;
- 4、电机必须轻拿轻放, 拿取时请拿电机本体, 勿手拎引出线、螺纹轴;
- 5、电机如需配油脂, 请与厂家联系。

电气原理图
winding drawing



ACBD
黑绿红白
黄

				视图 view		重庆优摩特科技有限公司 Chongqing UMot technology Co.Ltd.				
				比例 inverse proportion						1:1
				A0						
标记 REV	修改内容 Description	日期 Date	设计 INSPECTED	审核 CHECKED	批准 APPROVED	日期 Date	版本 version	型号 Model	28SS3203-168N8-300	