

1 2 3 4 5 6

A

A

B

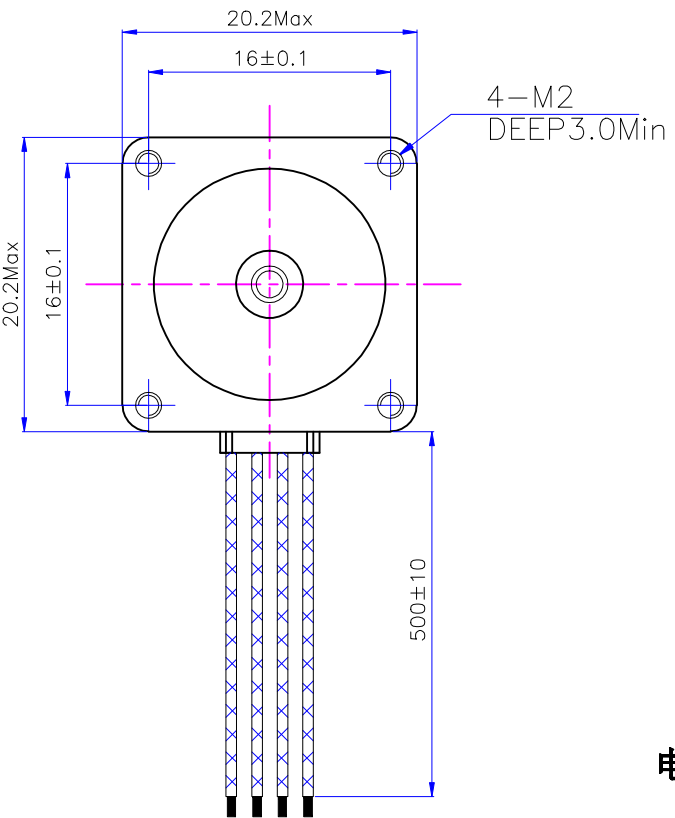
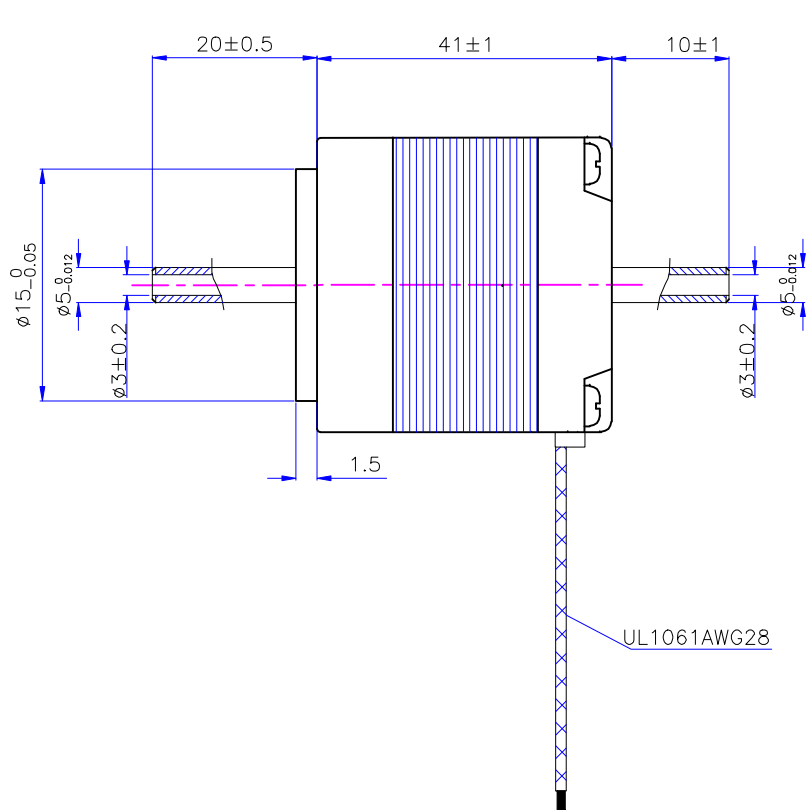
B

C

C

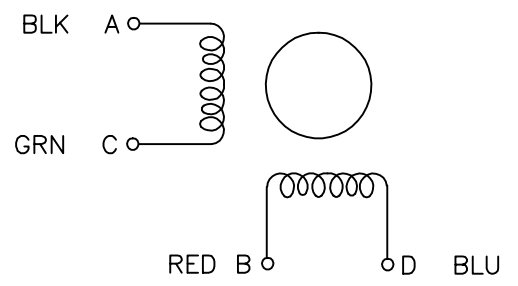
D

D



ACBD  
黑绿红蓝

电气原理图



特性	规格
1. 相数	2
2. 步距角	1.8°
3. 额定电压	DC 4.4V
4. 额定电流	DC 0.8A
5. 保持力矩	≥30mN.m
6. 相电阻	5.5±10% ohm(20℃)
7. 相电感	1.5±20% mH (1kHz)
8. 转向(轴伸向看)	A-AB-B-CW
9. 转动惯量	3 g.cm <sup>2</sup>
10. 电机重量	0.1Kg
11. 绝缘等级	B Class

标记	修改内容	日期

<b>UMot</b>		视图	
		比例	1:1
设计	审核	批准	日期

重庆优摩特科技有限公司 Chongqing UMot technology Co.,Ltd	
型号	20HS6401-2010K-500

1 2 3 4 5 6