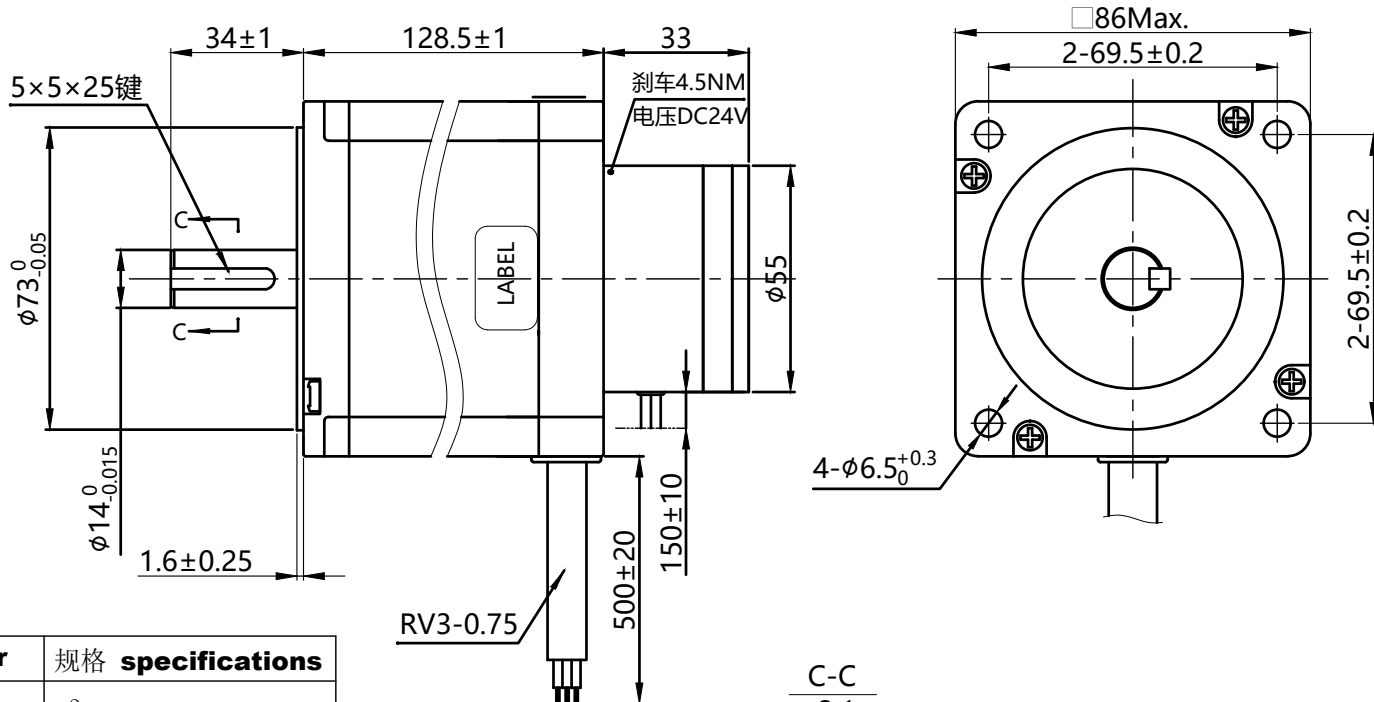
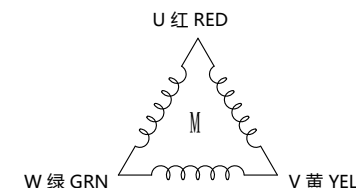


符合RoHS指令要求  
CONFORM TO RoHS DNSTRUCTIONS



电气原理图

Wiring Diagram



励磁顺序vs.旋转方向

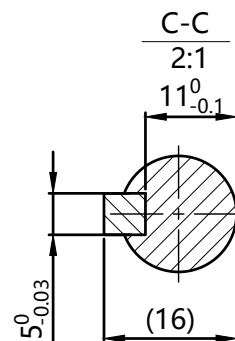
Exciting Sequence vs.  
Direction of Rotation

STEP	U	V	W	
1	+	-		<div style="display: flex; align-items: center; justify-content: center;"> <div style="text-align: center;"> <p>↓</p> <p>CW</p> </div> <div style="margin: 0 20px;"> <p>↺</p> <p>CCW</p> </div> <div style="text-align: center;"> <p>↑</p> </div> </div>
2		-	+	
3	-		+	
4	-	+		
5		+	-	
6	+		-	

从安装面看为顺时针方向

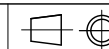
Clockwise view from mounting side

特性 character	规格 specifications
1. 相数 Number of phase	3
2. 步距角 Step Angle	1.2° ±5%
3. 额定电压 Rated Voltage	DC 7.44V
4. 额定电流 Rated current	DC 3.0A
5. 保持转矩 Holding Torque	≥ 7 N.M
6. 相电阻 Winding resistance	2.5±10% ohm(20°C)
7. 相电感 Winding inductaocce	14.5±20% mH (1kHz)
8. 转向 (轴伸向看) Directlon of rotation	A-AB-B-CW
9. 转动惯量 Rotor Inertia	3200 g.cm <sup>2</sup>
10. 电机重量 Weight	5.0 Kg
11. 绝缘等级 Insulation class	B Class



**UMot**

视图  
view



比例  
inverse  
proportion

1:1

重庆优摩特科技有限公司  
Chongqing UMot technology Co.Ltd.

A0

标记  
REV

修改内容  
Description

日期  
Date

设计  
INSPECTED

审核  
CHECKED

批准  
APPROVED

日期  
Date

版本  
version

型号  
Model

86HS128330-34J4-SC-500Y