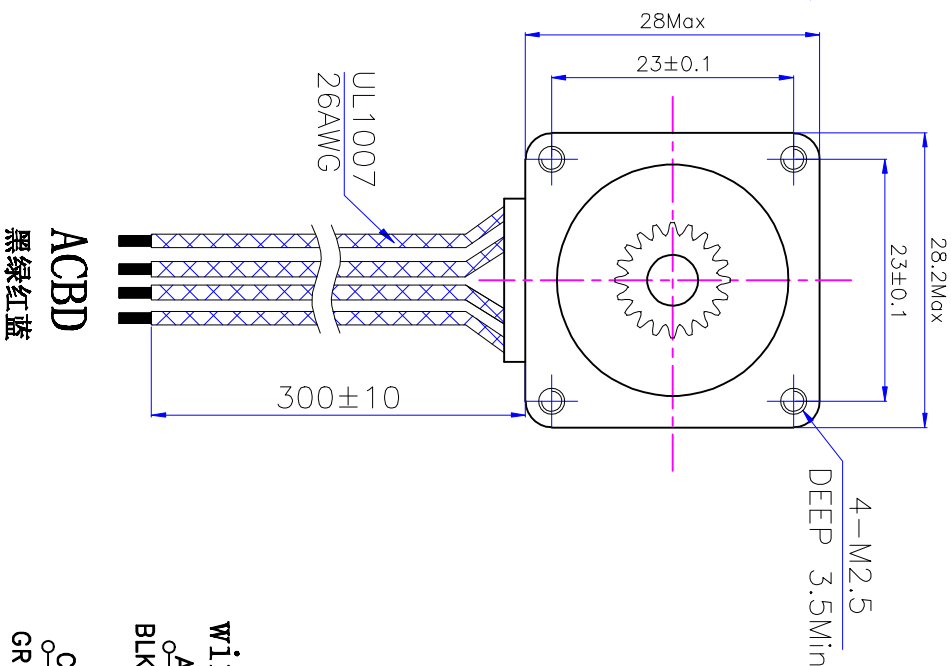
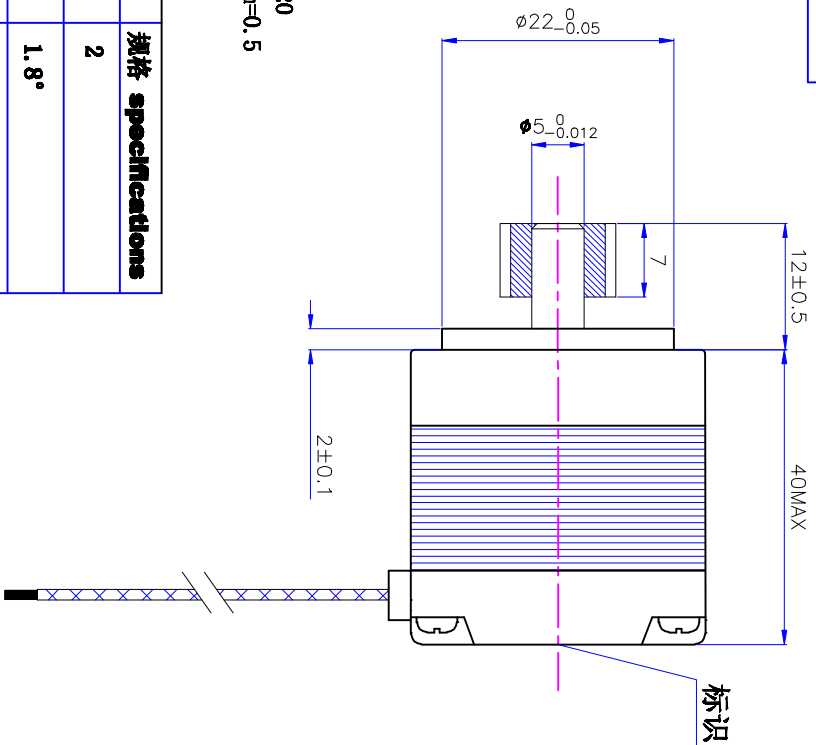
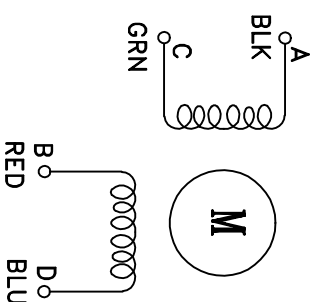


符合RoHS指令要求
CONFORM TO RoHS INSTRUCTIONS

铜齿轮
齿数: 20
模数: $m=0.5$



电气原理图
winding drawing



特性 character 规格 specifications

1. 相数 Number of phase	2
2. 步距角 Step Angle	1.8°
3. 额定电压 Rated Voltage	DC 4.55V
4. 额定电流 Rated current	DC 0.7A
5. 保持转矩 Holding Torque	$\geq 90mN.m$
6. 相电阻 Winding resistance	$6.5 \pm 10\% \text{ ohm (20°C)}$
7. 相电感 Winding inductance	$6 \pm 20\% \text{ mH (1kHz)}$
8. 转向 (轴伸内径) Direction of rotation	A-AB-B-CW
9. 转动惯量 Rotor Inertia	12 g·cm ²
10. 电机重量 Weight	0.16Kg
11. 绝缘等级 Insulation class	B Class

标记 KEY	修改内容 Description	日期 Date

UMot

视图
View
比例
Inverse
proportion

1:1

A0

重庆优摩特科技有限公司
Chongqing Umot technology Co., Ltd

设计
INSPECTED

审核
CHECKED

批准
APPROVED

日期
Date

版本
version

型号
Model

28HS4A01-12D-300