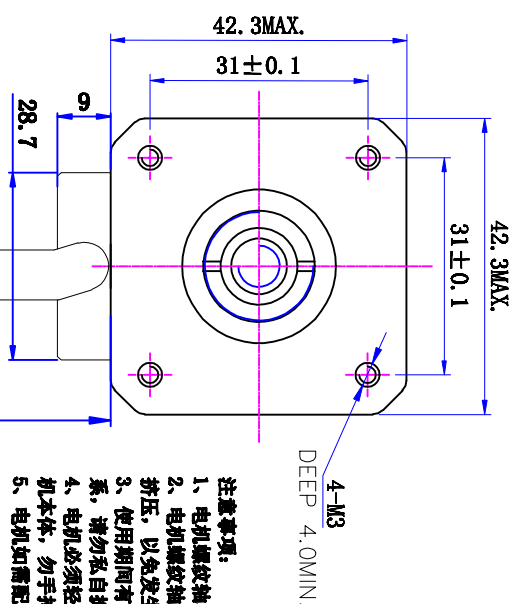
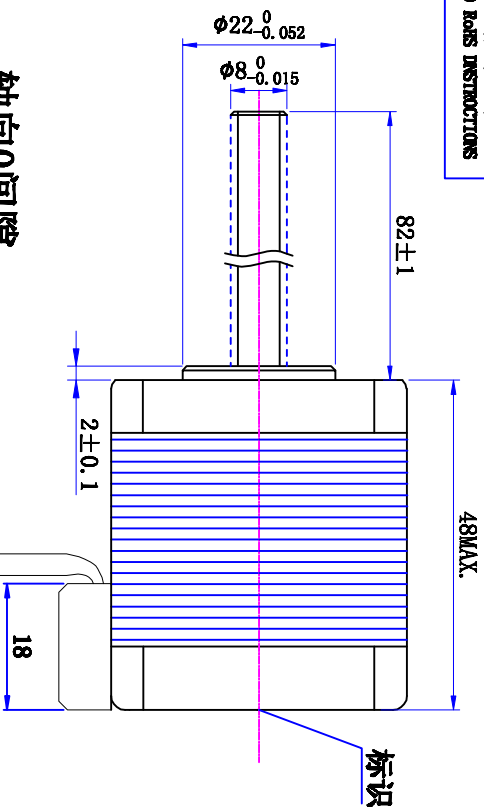


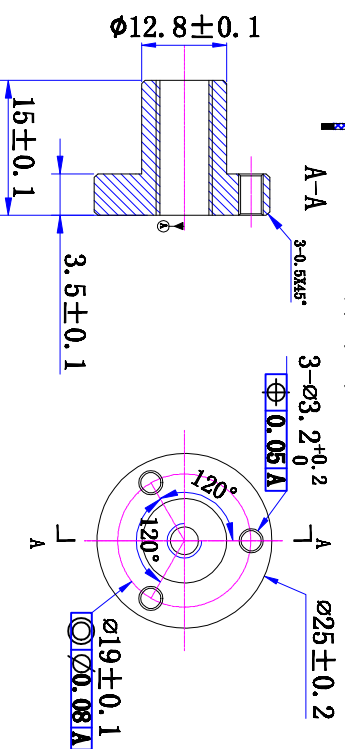
符合ROHS指令要求
CONFORM TO ROHS INSTRUCTIONS

轴向0间隙

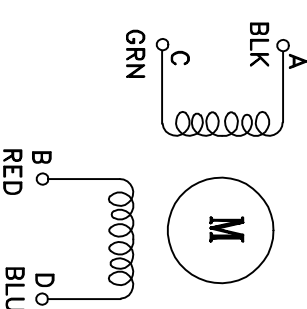


- 注意事项:
- 1、电机螺栓轴不得承受径向负载;
 - 2、电机螺栓轴不能求握紧者受到硬物挤压,以免发生变形及损坏螺母;
 - 3、使用期间有任何问题请与厂家联系,请勿私自拆解电机;
 - 4、电机必须轻拿轻放,拿取时请拿电机本体,勿手持引出线、螺栓轴;
 - 5、电机如需配油扇,请与厂家联系。

铜螺母:



电气原理图 winding drawing



特性 character 规格 specifications

1. 螺杆导程 Screw Lead	2mm
2. 步长 Step	0.01mm/step
3. 相数 Number of phase	2
4. 步距角 Step Angle	1.8°
5. 额定电压 Rated Voltage	DC 4.8V
6. 额定电流 Rated current	DC 1.5A
7. 保持转矩 Holding Torque	$\geq 520 \text{mN} \cdot \text{m}$
8. 相电阻 Winding resistance	$3.2 \pm 15\% \text{ ohm (20}^\circ\text{C)}$
9. 相电感 Winding inductance	$6.5 \pm 20\% \text{ mH (1kHz)}$
10. 转向 (旋转方向) Direction of rotation	A-AB-B-CW
11. 转动惯量 Rotor Inertia	75 g·cm ²
12. 电机重量 Weight	0.35Kg
13. 绝缘等级 Insulation class	B Class

标记 KEY	修改内容 Description	日期 Date

		视图 View		
		比例 Inverse proportion		1:1
设计 INSPECTED	审核 CHECKED	批准 APPROVED	日期 Date	版本 version
				A0

重庆优摩特科技有限公司 Chongqing Umot technology Co., Ltd		型号 Model	42HSC6401T-82N2-1000A
---	--	-------------	-----------------------

1

2

3

4

5

6