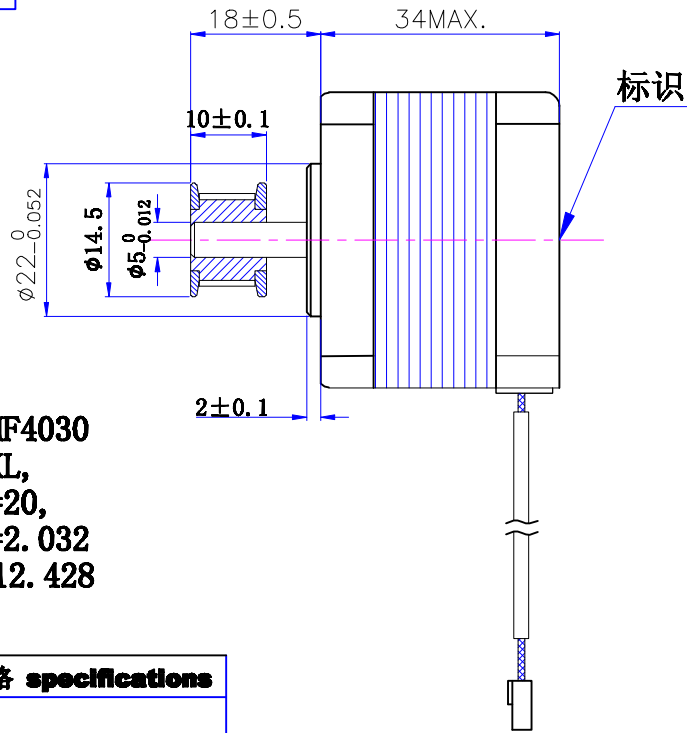
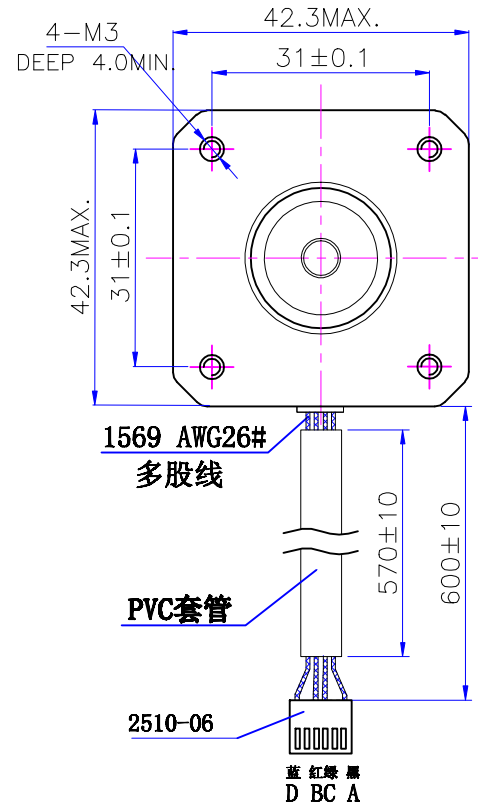


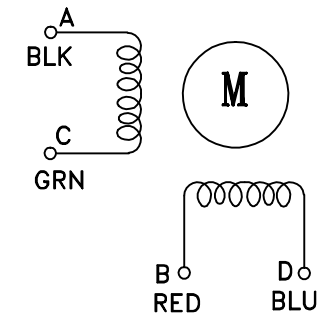
符合RoHS指令要求  
CONFORM TO RoHS INSTRUCTIONS



带轮: SMF4030  
齿形: MXL,  
齿数: Z=20,  
节距: P=2.032  
外圆:  $\phi 12.428$



电气原理图  
winding drawing



特性 character	规格 specifications
1. 相数 Number of phase	2
2. 步距角 Step Angle	1.8°
3. 额定电压 Rated Voltage	DC 2.93V
4. 额定电流 Rated current	DC 1.33A
5. 保持转矩 Holding Torque	$\geq 270\text{mN}\cdot\text{m}$
6. 相电阻 Winding resistance	2.2 ± 15% ohm(20°C)
7. 相电感 Winding inductance	3.5 ± 20% mH (1kHz)
8. 转向 (轴伸向看) Direction of rotation	A-AB-B-CW
9. 转动惯量 Rotor Inertia	40 g·cm <sup>2</sup>
10. 电机重量 Weight	0.22Kg
11. 绝缘等级 Insulation class	B Class

UMot

视图  
view  
比例  
inverse  
proportion  
1:1

重庆优摩特科技有限公司  
Chongqing UMot technology Co.,Ltd

A0

标记 REV	修改内容 Description	日期 Date	设计 INSPECTED	审核 CHECKED	批准 APPROVED	日期 Date	版本 version	型号 Model
								42HSC1409-18D-600A