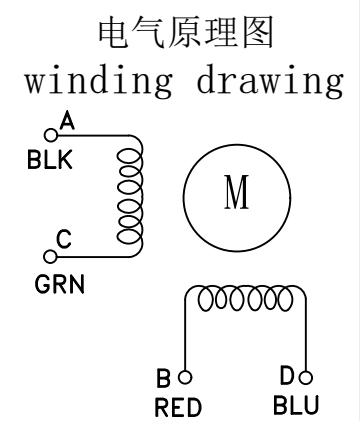
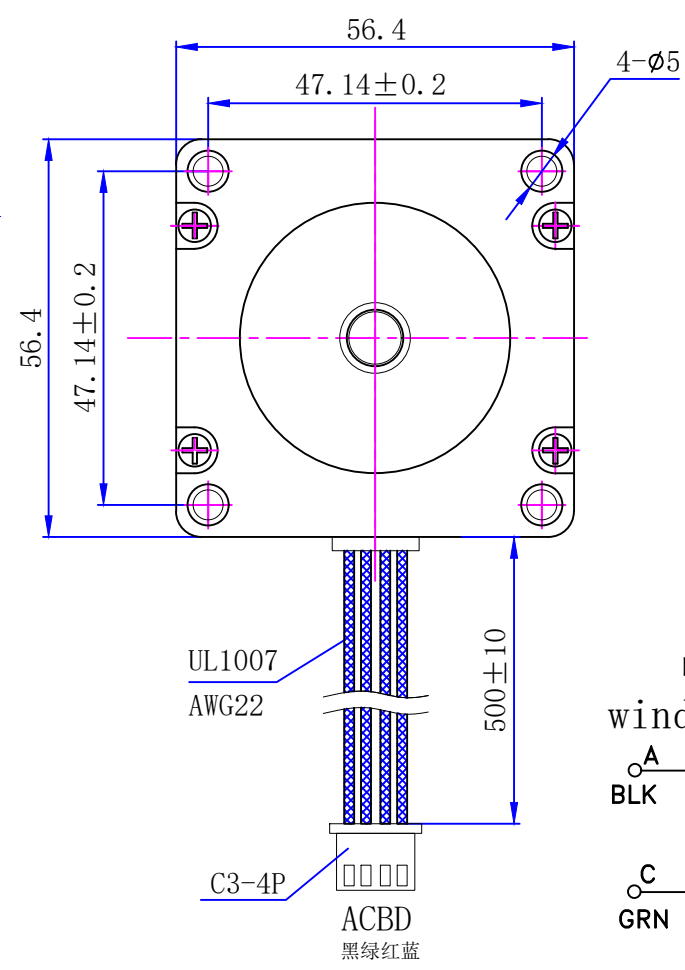
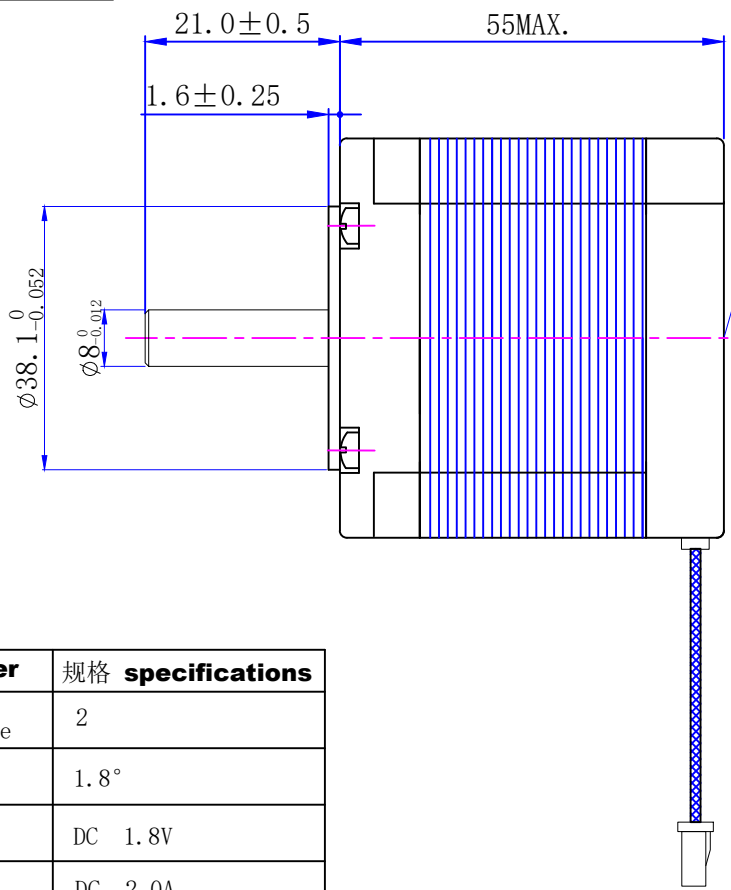


符合RoHS指令要求
CONFORM TO RoHS DNSTROCTIONS



特性 character	规格 specifications
1. 相数 Number of phase	2
2. 步距角 Step Angle	1.8°
3. 额定电压 Rated Voltage	DC 1.8V
4. 额定电流 Rated current	DC 2.0A
5. 保持转矩 Holding Torque	≥ 950mN.m
6. 相电阻 Winding resistance	0.9 ± 10% ohm(20°C)
7. 相电感 Winding inductaoce	3.76 ± 20% mH (1kHz)
8. 转向 (轴伸向看) Directlon of rotation	A-AB-B-CW
9. 转动惯量 Rotor Inertia	300 g.cm ²
10. 电机重量 Weight	0.7Kg
11. 绝缘等级 Insulation class	B Class

				视图 view				重庆优摩特科技有限公司 Chongqing UMot technology Co.Ltd.			
				比例 inverse proportion		1:1					
						A0		型号 Model		57HS5417-21-500Z	
标记 REV	修改内容 Description	日期 Date	设计 INSPECTED	审核 CHECKED	批准 APPROVED	日期 Date	版本 version				

1 2 3 4 5 6