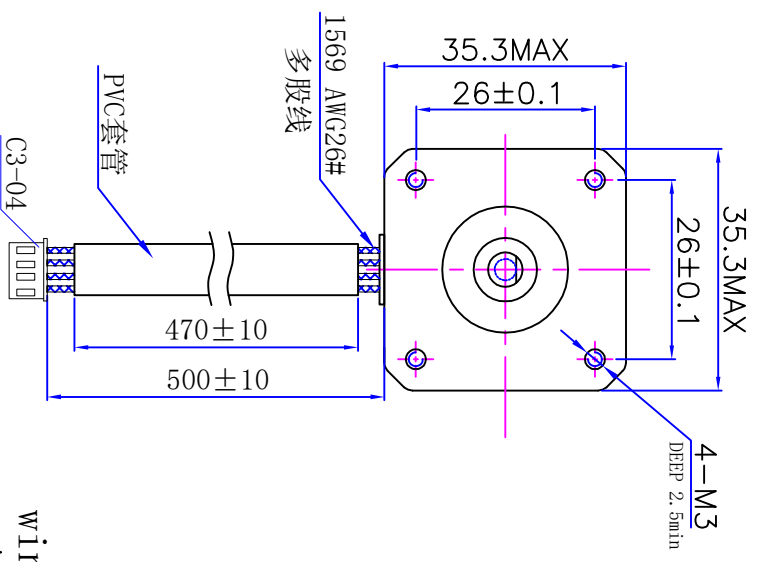
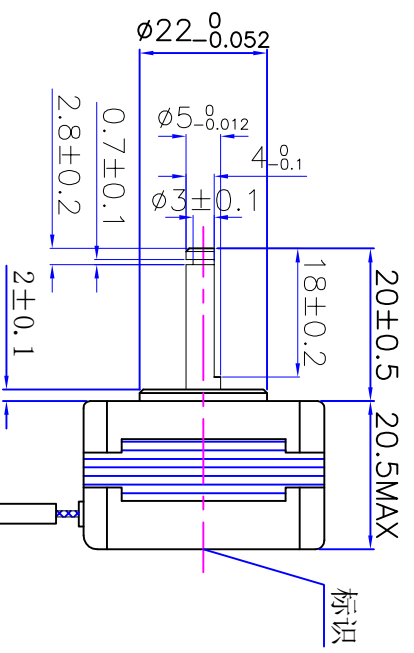
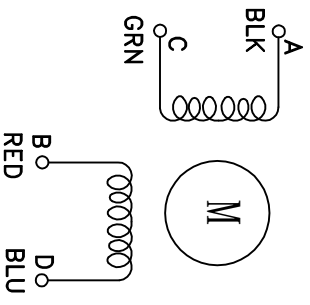


符合RoHS指令要求
CONFORM TO RoHS DIRECTIONS



电气原理图

winding drawings



特性 **character** 规格 **specifications**

1. 相数 Number of phase	2
2. 步距角 Step Angle	1.8°
3. 额定电压 Rated Voltage	DC 4.5V
4. 额定电流 Rated current	DC 1.0A
5. 保持转矩 Holding Torque	≥ 100mN·m
6. 相电阻 Winding resistance	4.5±15% ohm (20°C)
7. 相电感 Winding inductance	3.2±20% mH (1kHz)
8. 转向 (轴伸向看) Direction of rotation	A-AB-B-CW
9. 转动惯量 Rotor Inertia	10 g·cm ²
10. 电机重量 Weight	0.1Kg
11. 绝缘等级 Insulation class	B Class

标记 REV	修改内容 Description	日期 Date



视图 view	比例 inverse proportion	1:1

设计 INSPECTED	审核 CHECKED	批准 APPROVED	日期 Date	版本 version
				A1

重庆优摩特科技有限公司
Chongqing Umot technology Co., Ltd
型号
Model
35SHSH0451-20B-500A

1 2 3 4 5 6