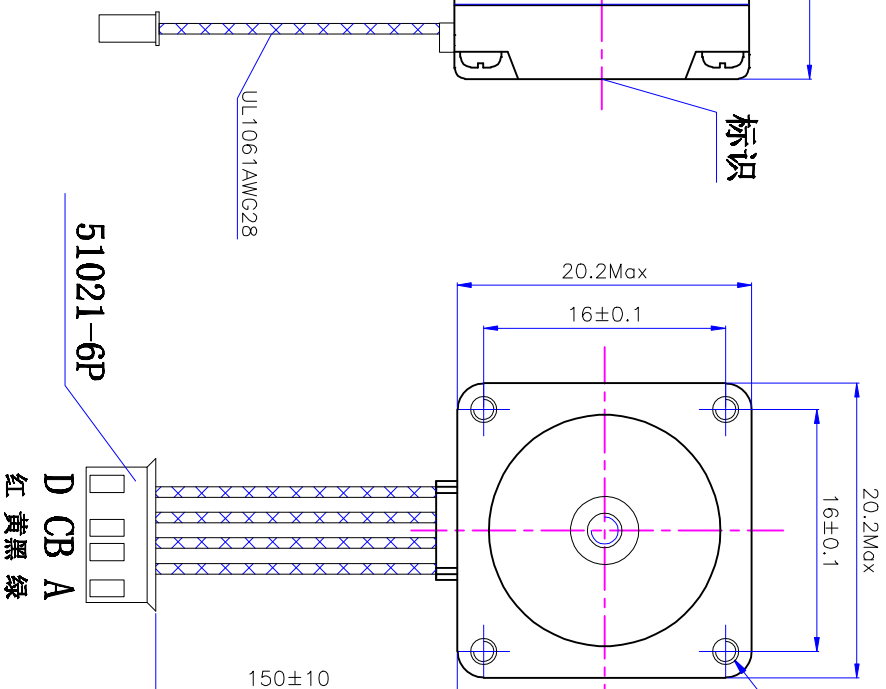
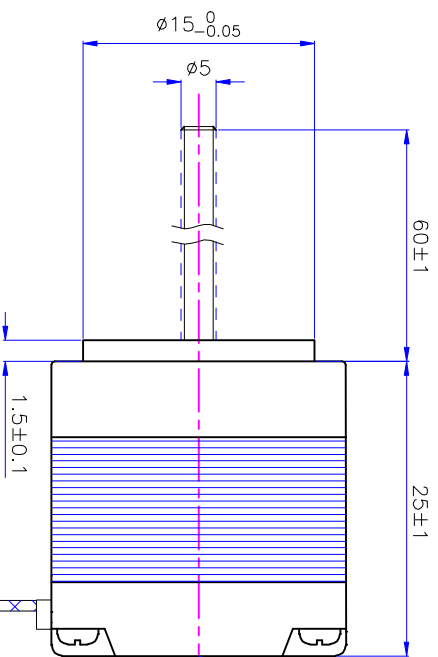
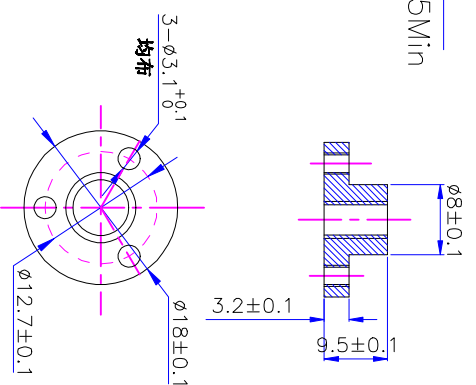


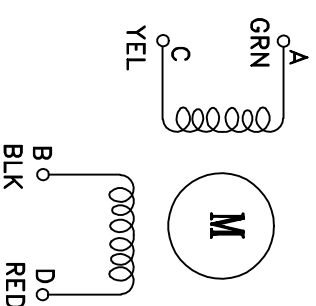
符合RoHS指令要求
CONFORM TO RoHS INSTRUCTIONS



塑料螺母:



电气原理图
winding drawing



注意事项:

- 1、电机螺纹轴不得承受径向负载;
- 2、电机螺纹轴不能安装或者受到硬物挤压, 以免发生变形及损坏螺母;
- 3、使用期间有任何问题请与厂家联系, 请勿私自拆解电机;
- 4、电机必须轻拿轻放, 拿取时请拿电机本体, 勿手拎引出线、螺纹轴;
- 5、电机如需配油脂, 请与厂家联系。

特性 character 规格 specifications

1. 螺杆导程 Screw Lead	2mm
2. 步长 Step	0.01mm/step
3. 相数 Number of phase	2
4. 步距角 Step Angle	1.8°
5. 额定电压 Rated Voltage	DC 2.4V
6. 额定电流 Rated current	DC 0.4A
7. 保持转矩 Holding Torque	$\geq 8\text{mN}\cdot\text{m}$
8. 相电阻 Winding resistance	$6 \pm 15\% \text{ ohm} (20^\circ\text{C})$
9. 相电感 Winding inductance	$1.5 \pm 20\% \text{ mH} (1\text{kHz})$
10. 转向 (旋转方向) Direction of rotation	A-AB-B-CW
11. 转动惯量 Rotor Inertia	2 g·cm ²
12. 电机重量 Weight	0.05Kg
13. 绝缘等级 Insulation class	B Class

UMot

视图
View
比例
Inverse
proportion

1:1

重庆优摩特科技有限公司
Chongqing Umot technology Co., Ltd

修改内容
Description

日期
Date

设计
INSPECTED

审核
CHECKED

批准
APPROVED

日期
Date

版本
version

型号
Model

20HS0401-60N2-150

D

C

B

A

6

5

4

3

2

1

1

2

3

4

5

6

D