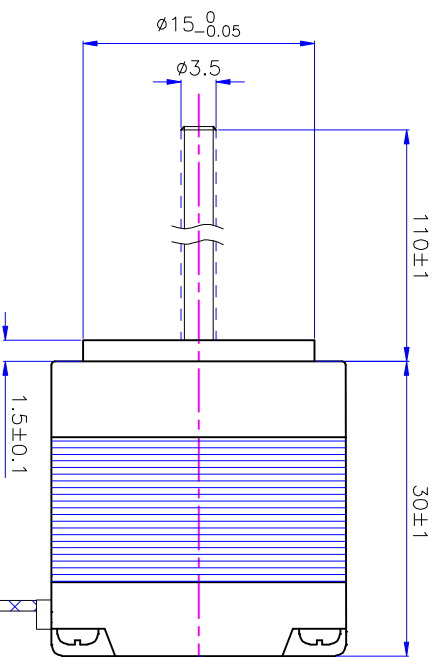
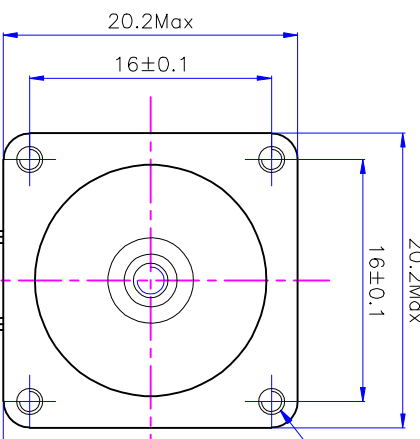


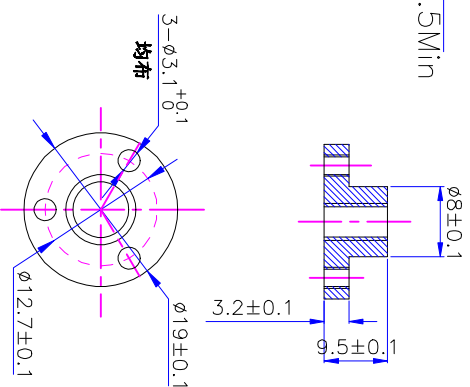
符合RoHS指令要求
CONFORM TO RoHS INSTRUCTIONS



标识



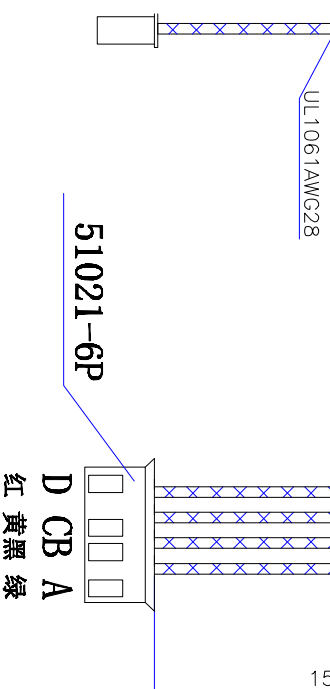
4-M2
DEEP 2.5Min



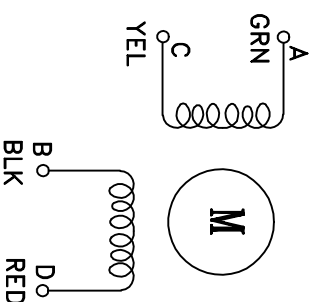
塑料螺母:

特性 character 规格 specifications

| | |
|--|---|
| 1. 螺杆导程 Screw Lead | 4mm |
| 2. 步长 Step | 0.02mm/step |
| 3. 相数 Number of phase | 2 |
| 4. 步距角 Step Angle | 1.8° |
| 5. 额定电压 Rated Voltage | DC 3.25V |
| 6. 额定电流 Rated current | DC 0.5A |
| 7. 保持转矩 Holding Torque | $\geq 18 \text{mN}\cdot\text{m}$ |
| 8. 相电阻 Winding resistance | $6.5 \pm 15\% \text{ ohm (20}^\circ\text{C)}$ |
| 9. 相电感 Winding inductance | $1.5 \pm 20\% \text{ mH (1kHz)}$ |
| 10. 转向 (旋转方向) Direction of rotation | A-AB-B-CW |
| 11. 转动惯量 Rotor Inertia | 2 g·cm ² |
| 12. 电机重量 Weight | 0.06Kg |
| 13. 绝缘等级 Insulation class | B Class |



电气原理图
winding drawing



UMot

视图
View
比例
Inverse
proportion

1:1

重庆优摩特科技有限公司
Chongqing UMot technology Co., Ltd

修改内容
Description

日期
Date

设计
INSPECTED

审核
CHECKED

批准
APPROVED

日期
Date

版本
version

型号
Model

20HS1405-110N4-150

1

2

3

4

5

6