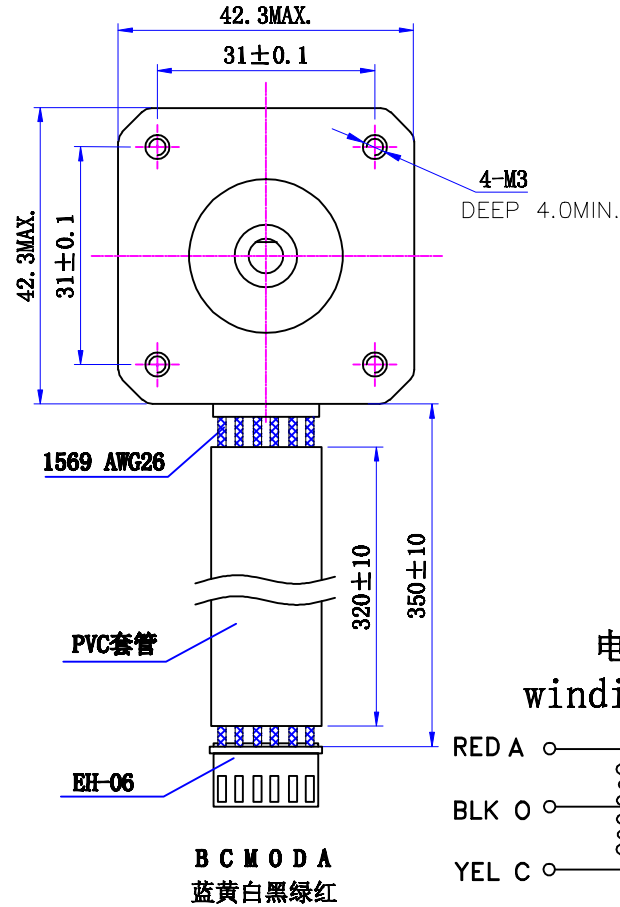
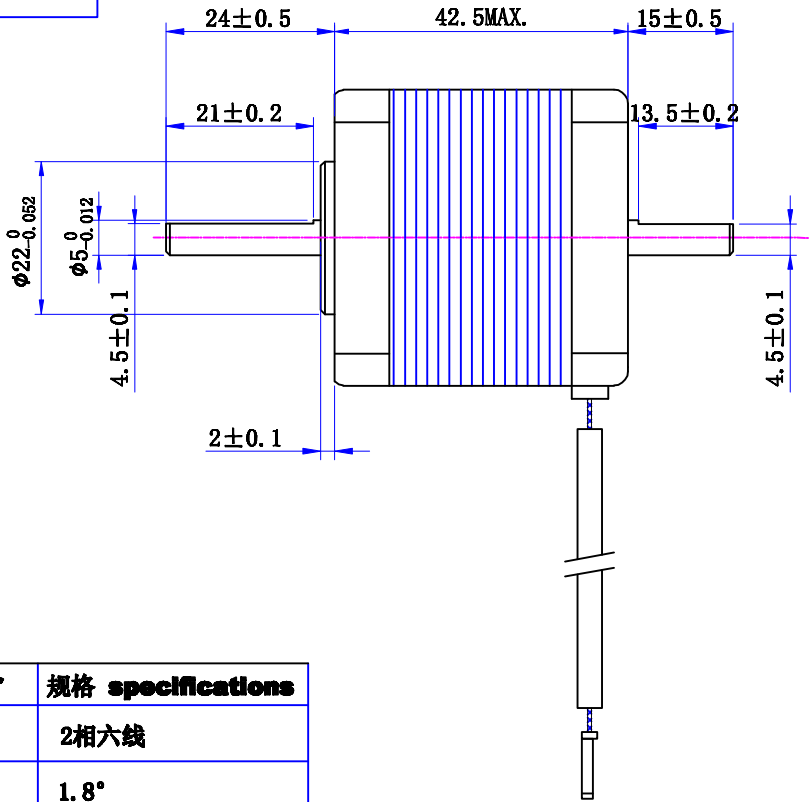
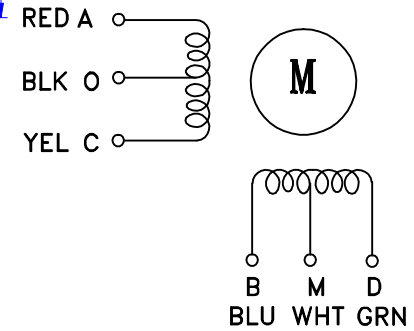


符合RoHS指令要求  
CONFORM TO RoHS INSTRUCTIONS



电气原理图  
winding drawing



特性 character	规格 specifications
1. 相数 Number of phase	2相六线
2. 步距角 Step Angle	1.8°
3. 额定电压 Rated Voltage	DC 3.6V
4. 额定电流 Rated current	DC 1.2A
5. 保持转矩 Holding Torque	≥ 380mN.m AOMD接线测得
6. 相电阻 Winding resistance	3±15% ohm(20°C) 低绕组
7. 相电感 Winding inductance	3.5±20% mH (1kHz)
8. 转向 (轴伸向看) Direction of rotation	A-AB-B-CW
9. 转动惯量 Rotor Inertia	55 g.cm²
10. 电机重量 Weight	0.3Kg
11. 绝缘等级 Insulation class	B Class

AOMD接线测得

低绕组

UMot

视图 view  
比例 inverse proportion  
1:1

重庆优摩特科技有限公司  
Chongqing UMot technology Co., Ltd

标记 REV	修改内容 Description	日期 Date	设计 INSPECTED	审核 CHECKED	批准 APPROVED	日期 Date	版本 version	型号 Model
							A0	42HSC5603b-2415B-350