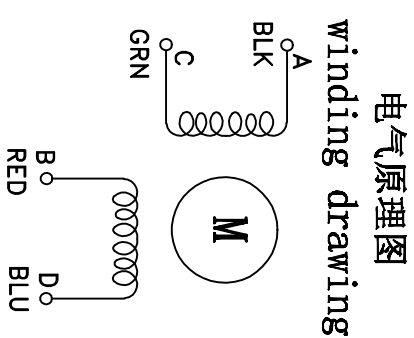
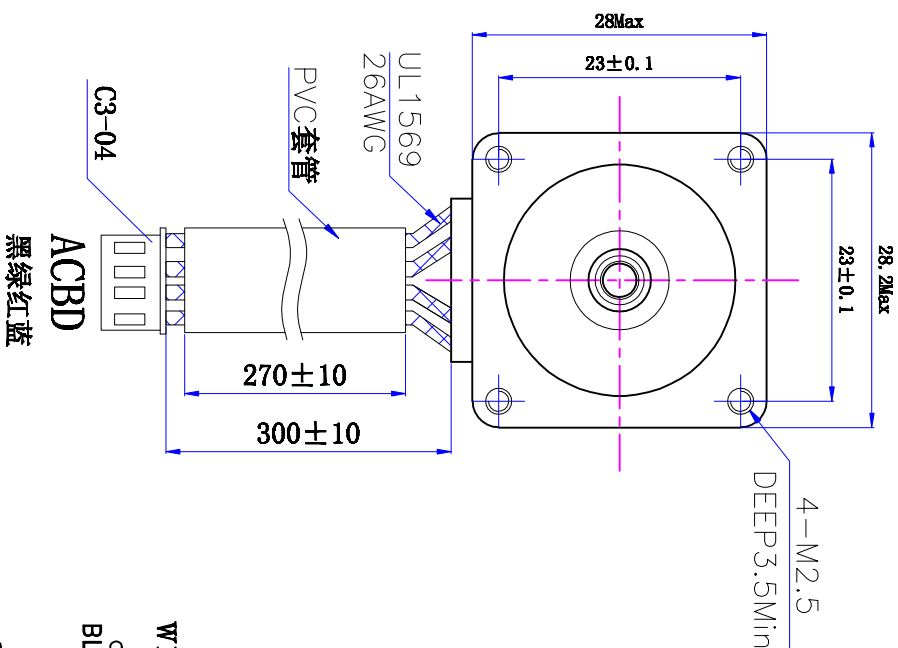
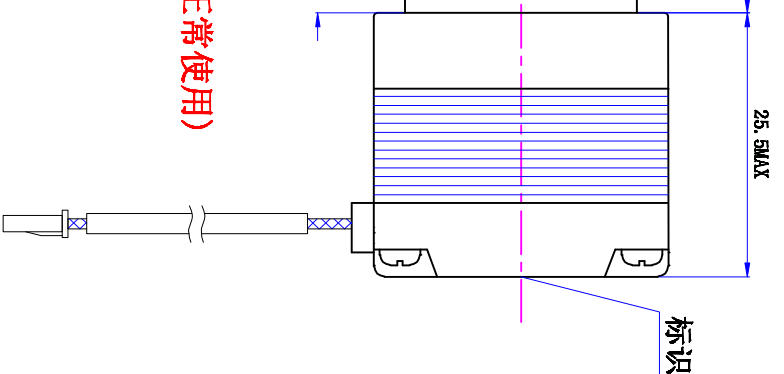
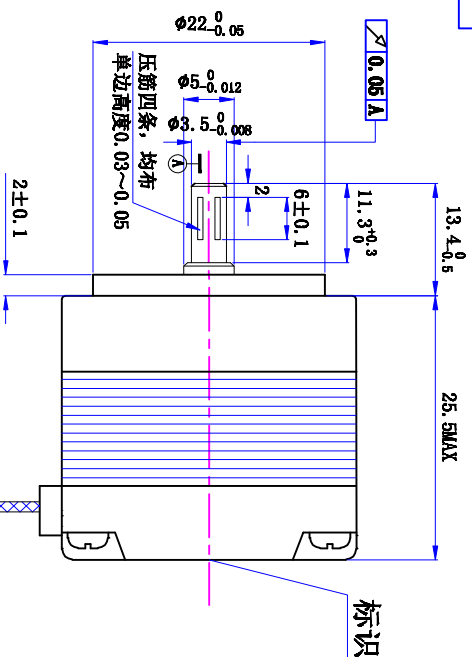


符合RoHS指令要求  
CONFORM TO RoHS INSTRUCTIONS



使用低温轴承(-40°C低温环境可正常使用)

特性 character 规格 specifications

1. 相数 Number of phase	2
2. 步距角 Step Angle	1.8°
3. 额定电压 Rated Voltage	DC 2.8V
4. 额定电流 Rated current	DC 0.8A
5. 保持转矩 Holding Torque	$\geq 25mN.m$
6. 相电阻 Winding resistance	$3.5 \pm 10\% \text{ ohm (20°C)}$
7. 相电感 Winding inductance	$1.5 \pm 20\% \text{ mH (1kHz)}$
8. 转向(轴伸侧) Direction of rotation	A-AB-B-CW
9. 转动惯量 Rotor Inertia	6 g.cm <sup>2</sup>
10. 电机重量 Weight	0.08Kg
11. 绝缘等级 Insulation class	B Class

标记 KEY	修改内容 Description	日期 Date

设计 INSPECTED	审核 CHECKED	批准 APPROVED	日期 Date	版本 version	A0
UMot					

型号 Model	T28HS0405-13WD3-300
重庆优摩特科技有限公司 Chongqing Umot technology Co., Ltd	