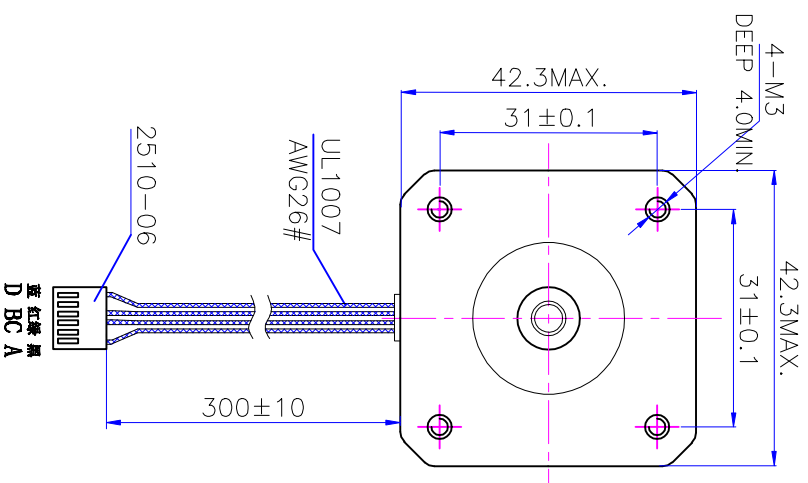
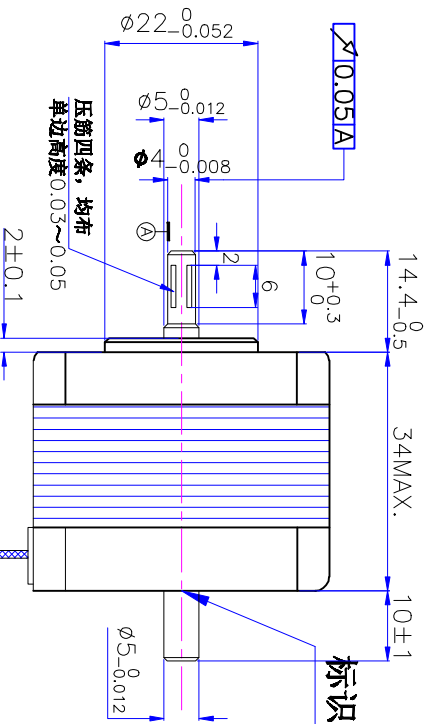
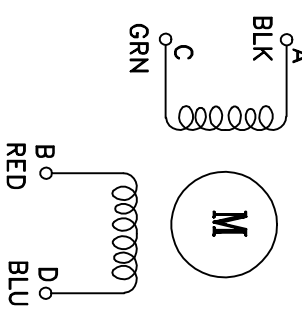


符合RoHS指令要求
CONFORM TO RoHS INSTRUCTIONS



电气原理图

winding drawing



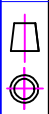
特性 character 规格 specifications

1. 相数 Number of phase	2
2. 步距角 Step Angle	1.8°
3. 额定电压 Rated Voltage	DC 2.93V
4. 额定电流 Rated current	DC 1.33A
5. 保持转矩 Holding Torque	≥ 270mN·m
6. 相电阻 Winding resistance	2.2±15% ohm (20°C)
7. 相电感 Winding inductance	3.5±20% mH (1KHz)
8. 转向 (轴伸方向) Direction of rotation	A-AB-B-CW
9. 转动惯量 Rotor Inertia	30 g·cm ²
10. 电机重量 Weight	0.22Kg
11. 绝缘等级 Insulation class	B Class

标记 REV	修改内容 Description	日期 Date

UMot

视图
比例
Inverse
proportion



1:1

重庆优摩特科技有限公司
Chongqing Umot technology Co., Ltd

型号
Model
42HSC1409-1410D4-300

D

C

B

A

1

2

3

4

5

6

1

2

3

4

5

6