

符合RoHS指令要求
CONFORM TO RoHS INSTRUCTIONS

黑色塑料螺母:

A

A

B

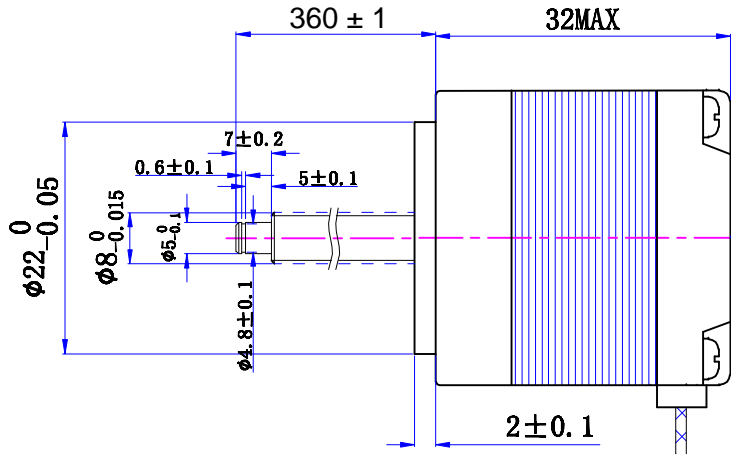
B

C

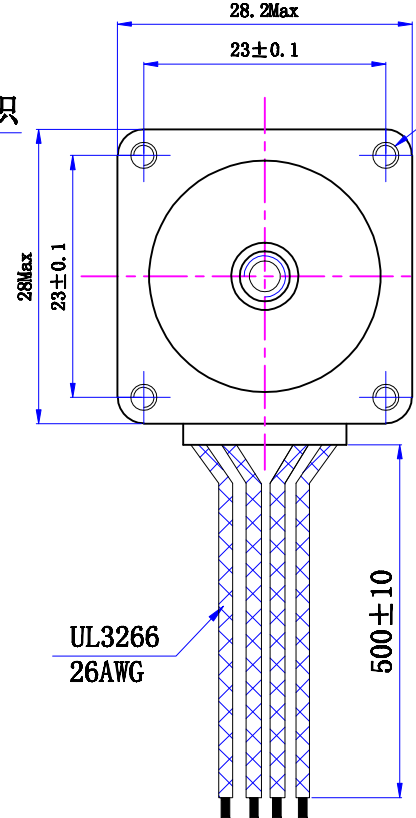
C

D

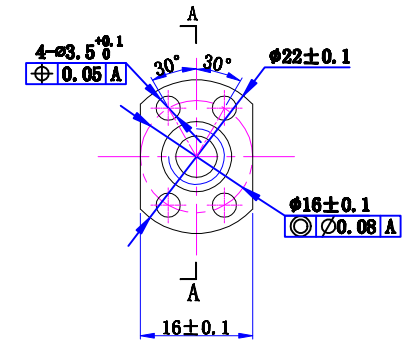
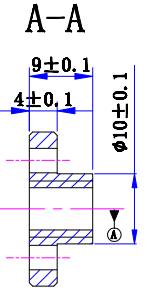
D



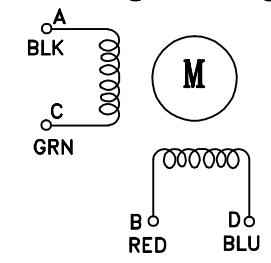
标识



4-M2.5
DEEP3.5Min



电气原理图
winding drawing



| 特性 character | 规格 specifications |
|---------------------------------------|----------------------|
| 1. 螺杆导程 Screw lead | 2mm |
| 2. 步长 Step | 0.01mm/step |
| 3. 相数 Number of phase | 2 |
| 4. 步距角 Step Angle | 1.8° |
| 5. 额定电压 Rated Voltage | DC 3.04V |
| 6. 额定电流 Rated current | DC 0.95A |
| 7. 保持转矩 Holding Torque | ≥ 65mN.m |
| 8. 相电阻 Winding resistance | 3.2 ± 15% ohm(20°C) |
| 9. 相电感 Winding inductance | 2.8 ± 20% mH (1kHz) |
| 10. 转向(轴伸向看) Direction of rotation | A-AB-B-CW |
| 11. 转动惯量 Rotor Inertia | 15 g.cm ² |
| 12. 电机重量 Weight | 0.15Kg |
| 13. 绝缘等级 Insulation class | B Class |

| 标记 REV | 修改内容 Description | 日期 Date |
|-----------|---------------------|------------|
| | | |

UMot

视图 view:

比例 inverse proportion: 1:1

重庆优摩特科技有限公司
Chongqing UMot technology Co., Ltd

| 设计 INSPECTED | 审核 CHECKED | 批准 APPROVED | 日期 Date | 版本 version | 型号 Model |
|-----------------|---------------|----------------|------------|---------------|--------------------|
| | | | | A0 | 28HS2415-360N2-500 |

1

2

3

4

5

6