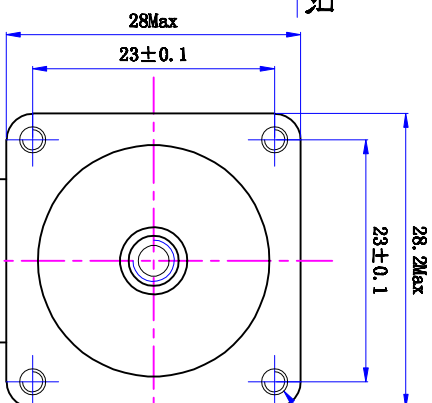
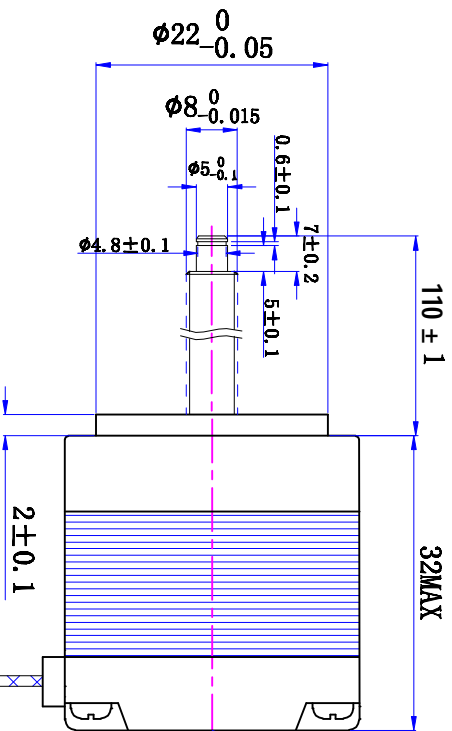
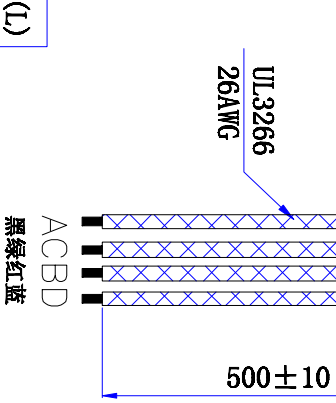
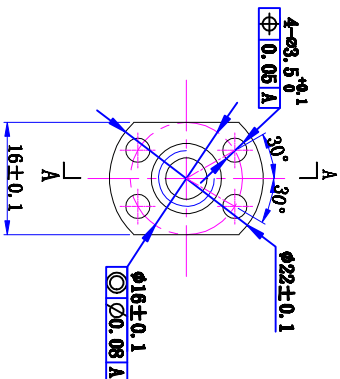
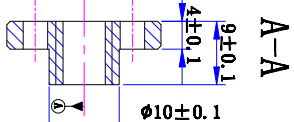


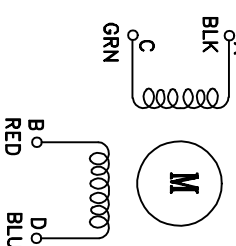
符合RoHS指令要求  
CONFORM TO RoHS INSTRUCTIONS



黑色塑料螺母:



电气原理图  
winding drawing



特性 character 规格 specifications

1. 螺杆导程 Screw Lead	2mm
2. 步长 Step	0.01mm/step
3. 相数 Number of phase	2
4. 步距角 Step Angle	1.8°
5. 额定电压 Rated Voltage	DC 3.04V
6. 额定电流 Rated current	DC 0.95A
7. 保持转矩 Holding Torque	≥ 65mN.m
8. 相电阻 Winding resistance	3.2 ± 15% ohm (20°C)
9. 相电感 Winding inductance	2.8 ± 20% mH (1kHz)
10. 转向 (轴伸端) Direction of rotation	A-AB-B-CW
11. 转动惯量 Rotor Inertia	15 g.cm <sup>2</sup>
12. 电机重量 Weight	0.15Kg
13. 绝缘等级 Insulation class	B Class

型号 Model 轴伸 (I)

标记 KEY	修改内容 Description	日期 Date

UMot

视图  
View  
比例  
Inverse  
proportion

1:1

重庆优摩特科技有限公司  
Chongqing UMot technology Co., Ltd

设计  
INSPECTED

审核  
CHECKED

批准  
APPROVED

日期  
Date

版本  
version

型号  
Model

28HS2415-110N2-500

1

2

3

4

5

6